

CB E1 24DC/1A NO P - Interruttore di protezione elettronico



2800901

<https://www.phoenixcontact.com/it/prodotti/2800901>

Si prega di notare che i dati visualizzati in questo PDF sono stati generati dal nostro catalogo online. I dati completi sono disponibili nella documentazione per l'utente. Si applicano le condizioni generali di utilizzo per i download.



Interruttore di protezione elettronico, 1 polo, limitazione attiva di corrente, 1 contatto in chiusura, connettore maschio per elemento base.

I vantaggi

- Adattabile alle varie esigenze grazie alle spine estraibili
- Spina estraibile con valore di corrente nominale fisso per la protezione contro i cambiamenti indesiderati
- Limitazione attiva di corrente per un utilizzo più efficiente del sistema di alimentazione di corrente installato a monte
- Maggiore trasparenza sull'impianto grazie alla funzione di segnalazione remota integrata

Dati commerciali

Codice articolo	2800901
Pezzi/conf.	1 Pezzi
Quantità di ordinazione minima	1 Pezzi
Codice vendita	CLA134
Codice prodotto	CLA134
GTIN	4046356690713
Peso per pezzo (confezione inclusa)	35,22 g
Peso per pezzo (confezione esclusa)	35,22 g
Numero tariffa doganale	85362010
Paese di origine	DE

CB E1 24DC/1A NO P - Interruttore di protezione elettronico



2800901

<https://www.phoenixcontact.com/it/prodotti/2800901>

Dati tecnici

Note

Note generali	<p>Nel montaggio in serie senza raffreddamento a convezione, la corrente nominale dell'apparecchio deve essere condotta massimo all'80% a causa dell'effetto termico in funzionamento continuo (100% ED).</p> <p>Negli impianti o nelle macchine è necessario prendere particolari provvedimenti che impediscano il riavvio di parti dell'impianto (ad es. usando un PLC di sicurezza).</p> <p>Non è consentito il collegamento in parallelo di più interruttori di protezione.</p>
---------------	---

Caratteristiche articolo

Tipo di prodotto	Interruttore di protezione elettronico
Famiglia di prodotti	CB E
Tipo	maschio
Numero di poli	1
Numero di canali	1

Caratteristiche di isolamento

Grado di inquinamento	2
-----------------------	---

Caratteristiche elettriche

Note generali

Tensione di esercizio	24 V DC 18 V DC ... 30 V DC
Corrente nominale I_N	1 A
Tensione impulsiva di dimensionamento	0,5 kV
Tipo di sgancio	E (elettronico)
Prefusibile necessario	non necessario, elemento Fail-Safe integrato
Resistenza alla tensione	max. 30 V DC (Circuito di carico)
Limitazione attiva di corrente	tip. $1,25 \times I_N$
Fusibile	elettronico
Corrente di riposo I_0	tip. 8 mA (nello stato acceso) tip. 17 mA (con uscita di segnalazione)
Potenza dissipata	0,55 W (Funzionamento nominale)
Derating della temperatura	1 A (a 50 °C)
MTBF (IEC 61709, SN 29500)	8320000 h (a 25 °C con carico a 80 %) 7410000 h (a 40 °C con carico a 80 %)
Tensione dissipata	140 mV (con I_N)
Elemento Fail-Safe	2 A DC
Tipo di commutazione del contatto	senza separazione galvanica

Circuito di carico

Tempo di disinserzione	800 ms (vedi curva tempo-corrente)
------------------------	------------------------------------

CB E1 24DC/1A NO P - Interruttore di protezione elettronico



2800901

<https://www.phoenixcontact.com/it/prodotti/2800901>

Disattivazione per sottotensioni	< 14 V (tipo AUS) > 17 V (tipo EIN)
Carico capacitivo max.	20000 μ F
Ritardo di accensione	tip. 2 ms

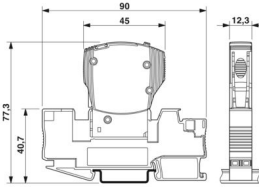
Contatto ausiliario

Tipo di connessione del contatto	contatto di segnale libero da potenziale
Tensione di esercizio minima U_{min} DC	10 V DC
Tensione d'esercizio massima I_{max} DC	30 V DC
Corrente d'esercizio minima I_{min}	10 mA
Corrente d'esercizio massima I_{max}	0,5 A

Dati di collegamento

Collegamento	a innesto
--------------	-----------

Dimensioni

Disegno quotato	
Larghezza	12,3 mm
Altezza	45 mm
Profondità	52 mm
Larghezza modulo completo	12,3 mm
Altezza modulo completo	90 mm
Profondità modulo completo	77,3 mm

Indicazioni materiale

Colore	grigio (RAL 7042) nero (RAL 9005)
Classe di combustibilità a norma UL 94	V-0

Condizioni ambientali e della vita elettrica

Condizioni ambientali

Grado di protezione	IP30 (Campo di azionamento)
Temperatura ambiente (esercizio)	-25 °C ... 50 °C (senza condensa)
Temperatura ambiente (stoccaggio/trasporto)	-40 °C ... 70 °C
Prova dell'umidità	96 h, 95 % RH, 40 °C
Vibrazione (esercizio)	3g (secondo IEC 60068-2-6, Test Fc)

Omologazioni

Omologazione UL

CB E1 24DC/1A NO P - Interruttore di protezione elettronico



2800901

<https://www.phoenixcontact.com/it/prodotti/2800901>

Siglatura	UL Listed UL 508
	UL Recognized UL 2367

Omologazione per settore navale

Siglatura	DNV GL
-----------	--------

Normative e prescrizioni

Definizione norma	EMV
Norme/disposizioni	EN 61000-6-3
Nota	Emissione disturbi
Definizione norma	EMV
Norme/disposizioni	EN 61000-6-2
Nota	Immunità ai disturbi

Montaggio

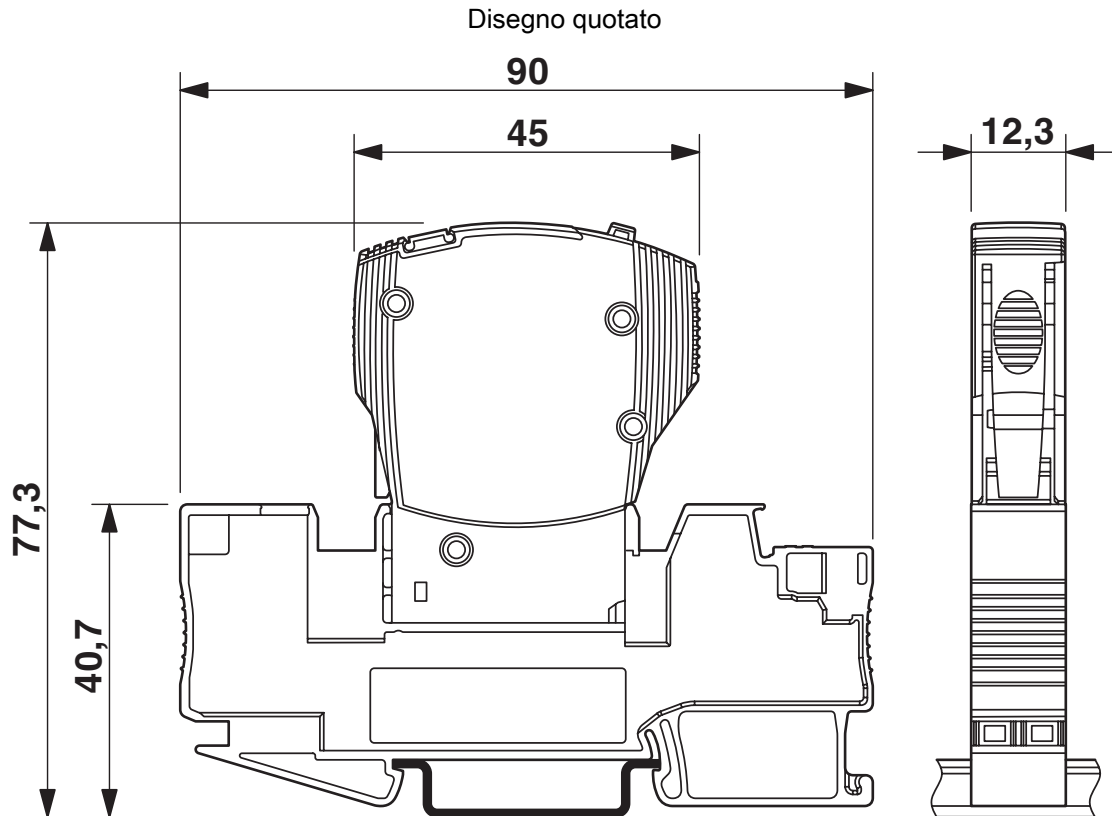
Tipo di montaggio	sull'elemento base
-------------------	--------------------

CB E1 24DC/1A NO P - Interruttore di protezione elettronico

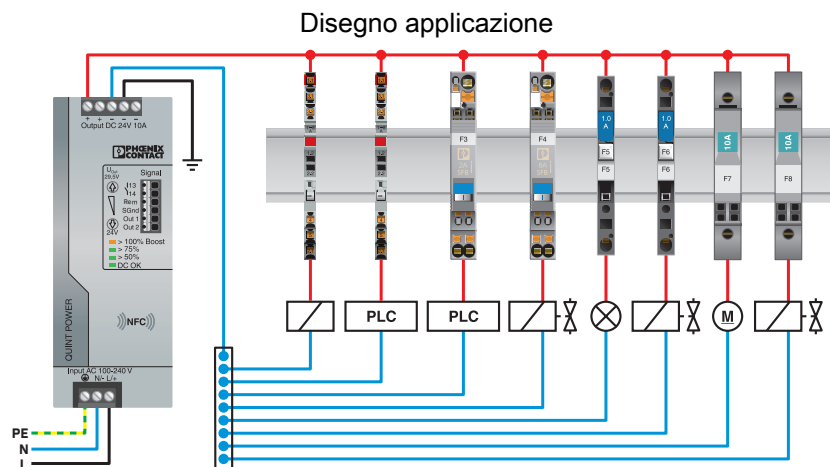
2800901

<https://www.phoenixcontact.com/it/prodotti/2800901>

Disegni



La figura illustra il modulo completo, costituito da elemento base e spina.



CB E1 24DC/1A NO P - Interruttore di protezione elettronico

2800901

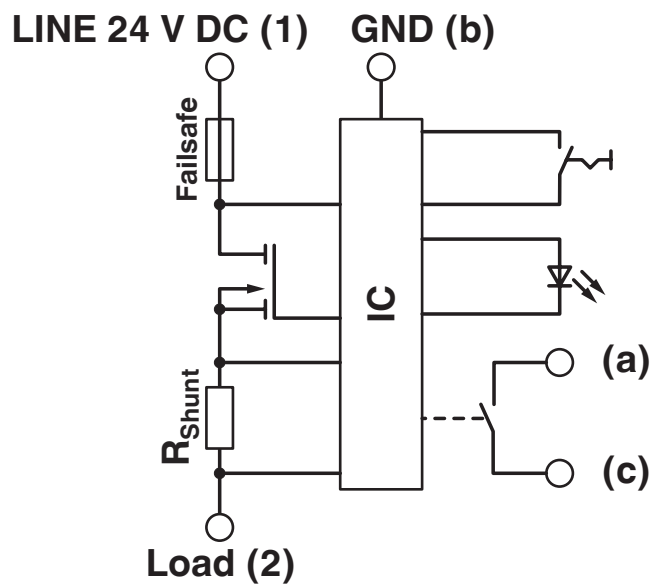
<https://www.phoenixcontact.com/it/prodotti/2800901>

Diagramma



Curva d'intervento

Schema di collegamento



CB E1 24DC/1A NO P - Interruttore di protezione elettronico



2800901

<https://www.phoenixcontact.com/it/prodotti/2800901>

Omologazioni

🔗 To download certificates, visit the product detail page: <https://www.phoenixcontact.com/it/prodotti/2800901>



UL Recognized

ID omologazione: FILE E 317172



DNV GL

ID omologazione: TAE00003KA



cULus Listed

ID omologazione: E123528

CB E1 24DC/1A NO P - Interruttore di protezione elettronico



2800901

<https://www.phoenixcontact.com/it/prodotti/2800901>

Classifiche

ECLASS

ECLASS-13.0	27140401
ECLASS-15.0	27140401

ETIM

ETIM 10.0	EC003538
-----------	----------

UNSPSC

UNSPSC 21.0	39121400
-------------	----------

CB E1 24DC/1A NO P - Interruttore di protezione elettronico



2800901

<https://www.phoenixcontact.com/it/prodotti/2800901>

Environmental product compliance

EU RoHS

Soddisfa i requisiti della direttiva RoHS	Sì
con eccezione delle deroghe, se note	7(a), 7(c)-I

China RoHS

Environment friendly use period (EFUP)	EFUP-25
	Una tabella per la dichiarazione China RoHS in base all'articolo è disponibile nell'area di download di ciascun articolo alla voce "Dichiarazione del produttore". Per tutti gli articoli con EFUP-E non viene allestita né richiesta alcuna tabella per la dichiarazione China RoHS.

EU REACH SVHC

Avviso di sostanza candidata REACH (n. CAS)	Lead(n. CAS: 7439-92-1)
SCIP	c3f5c2f4-3a99-490b-8a57-8c4d5d41500e

EF3.1 Cambiamento climatico

CO2e kg	2,636 kg CO2e
---------	---------------

Phoenix Contact 2026 © - Tutti i diritti riservati
<https://www.phoenixcontact.com>

PHOENIX CONTACT S.p.a.
Via Bellini, 39/41
20095 Cusano Milanino (MI)
+39 02 660591
info_it@phoenixcontact.com