

CB TM2 16A F1 P - Interruttore di protezione termomagnetico



2800900

<https://www.phoenixcontact.com/it/prodotti/2800900>

Si prega di notare che i dati visualizzati in questo PDF sono stati generati dal nostro catalogo online. I dati completi sono disponibili nella documentazione per l'utente. Si applicano le condizioni generali di utilizzo per i download.



Interruttore magnetotermico di protezione, 2 poli, curva caratteristica d'intervento F1 (rapida), 2 contatti di scambio, connettore maschio per elemento base.

Descrizione del prodotto

Interruttore di protezione magnetotermico

Dati commerciali

| | |
|-------------------------------------|---------------|
| Codice articolo | 2800900 |
| Pezzi/conf. | 1 Pezzi |
| Quantità di ordinazione minima | 1 Pezzi |
| Codice vendita | CLA124 |
| Codice prodotto | CLA124 |
| GTIN | 4046356690614 |
| Peso per pezzo (confezione inclusa) | 67,9 g |
| Peso per pezzo (confezione esclusa) | 67,9 g |
| Numero tariffa doganale | 85362010 |
| Paese di origine | ID |

CB TM2 16A F1 P - Interruttore di protezione termomagnetico



2800900

<https://www.phoenixcontact.com/it/prodotti/2800900>

Dati tecnici

Note

| | |
|---------------|---|
| Note generali | Nel montaggio in serie la corrente nominale del componente può essere condotta solo all'80 % o deve essere adeguatamente sovradimensionata. |
|---------------|---|

Caratteristiche articolo

| | |
|----------------------|---|
| Tipo di prodotto | Interruttori di protezione magnetotermici |
| Famiglia di prodotti | CB TM |
| Tipo | maschio |
| Numero di poli | 2 |
| Numero di canali | 1 |

Caratteristiche di isolamento

| | |
|----------------------|---|
| Grado d'inquinamento | 2 |
|----------------------|---|

Caratteristiche elettriche

| | |
|------------------|----------|
| Tipo di fusibile | Macchina |
|------------------|----------|

Note generali

| | |
|--|--|
| Tensione nominale | 80 V DC (IEC 60934) |
| | 80 V DC (UL 1077) |
| | 80 V DC (UL 508 - con zoccolo a innesto) |
| Tensione d'isolamento nominale U_i | 277 V AC (UL 1077) |
| | 250 V AC (IEC 60934) |
| Corr. di dimensionam. I_N | 16 A (IEC 60934) |
| | Carico induttivo a norma UL 1077 |
| | 16 A DC (Carico a bassa induzione a norma UL 1077) |
| | 16 A DC (Carico a bassa induzione a norma UL 508 - con zoccolo di innesto) |
| 16 A | |
| Tensione impulsiva di dimensionamento | 2,5 kV (isolamento rinforzato nell'area di azionamento) |
| Resistenza d'isolamento R_{iso} | > 100 M Ω (500 V DC) |
| Circuito di corrente ausiliaria | 277 V AC / 0,5 A (a bassa induzione) |
| | 277 V AC / 1 A (a bassa induzione, 2000 cicli di manovre max.) |
| | 50 V DC / 1 A (a bassa induzione) |
| Modo di azionamento | Tipo S |
| Tipo di sgancio | TM (termomagnetico) |
| Grado della protezione | Intervento automatico (positivo) |
| Resistenza del dispositivo | 8 m Ω |
| Prefusibile necessario | ≥ 64 A ($I > I_{cn}$) |
| Potere di interruzione cortocircuito di misurazione I_{cn} | 600 A (80 V DC) |
| Potere di interruzione cortocircuito | 1000 A AC (277 V AC) |
| | 1000 A DC (50 V DC) |

CB TM2 16A F1 P - Interruttore di protezione termomagnetico



2800900

<https://www.phoenixcontact.com/it/prodotti/2800900>

| | |
|-----------------------------------|--|
| Resistenza alla tensione | 3000 V AC (Campo di azionamento) |
| | 1500 V AC (Circuito di corrente principale e ausiliaria) |
| | 1500 V AC (Circuito principale aperto) |
| | 1000 V AC (Circuito di corrente ausiliaria aperto) |
| | 1500 V AC (Polo a polo) |
| Max. cicli di manovre | 6000 (240 V AC / 1 x I _n) |
| | 3000 (80 V DC / 1 x I _n) |
| Fusibile | F1 (flink) |
| Potenza dissipata | 5,12 W (funzionamento nominale per canale) |
| Tensione dissipata | 0,13 V (a 1 x I _n) |
| Tipo di commutazione del contatto | 2 contatti di scambio |

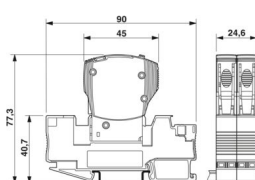
Contatto ausiliario

| | |
|--|-------|
| Tensione di esercizio minima U _{min} DC | 10 V |
| Tensione d'esercizio massima I _{max} DC | 240 V |
| Tensione d'esercizio massima I _{max} AC | 240 V |
| Corrente d'esercizio minima I _{min} | 10 mA |
| Corrente d'esercizio massima I _{max} | 1 A |

Dati di collegamento

| | |
|--------------|-----------|
| Collegamento | a innesto |
| Collegamento | a innesto |

Dimensioni

| | |
|-----------------|--|
| Disegno quotato |  |
| Larghezza | 24,6 mm |
| Altezza | 45 mm |
| Profondità | 52 mm |

Indicazioni materiale

| | |
|--|-------------------|
| Colore | grigio (RAL 7042) |
| | nero (RAL 9005) |
| Classe di combustibilità a norma UL 94 | V-0 |
| Gruppo materiale isolante | II |

Caratteristiche meccaniche

Dati meccanici

| | |
|------------------------|----|
| Parete laterale aperta | No |
|------------------------|----|

CB TM2 16A F1 P - Interruttore di protezione termomagnetico



2800900

<https://www.phoenixcontact.com/it/prodotti/2800900>

Condizioni ambientali e della vita elettrica

Condizioni ambientali

| | |
|---|-------------------------------|
| Grado di protezione | IP30 (Campo di azionamento) |
| Temperatura ambiente (esercizio) | -30 °C ... 60 °C |
| Temperatura ambiente (stoccaggio/trasporto) | -40 °C ... 80 °C |
| Prova dell'umidità | 240 h, 95 % RH, 40 °C |
| Urti (esercizio) | 15g (IEC 60068-2-27, Test Ea) |
| Vibrazione (esercizio) | 5g (IEC 60068-2-6, Test Fc) |

Omologazioni

Omologazione UL

| | |
|-----------|----------------------------|
| Siglatura | UL Listed UL 508 |
| | UL/C-UL Recognized UL 1077 |

CSA

| | |
|-----------|------------------------------|
| Siglatura | CSA CAN/CSA-C22.2 No. 235-04 |
|-----------|------------------------------|

Omologazione per settore navale

| | |
|-----------|--------|
| Siglatura | DNV GL |
|-----------|--------|

Normative e prescrizioni

| | |
|--------------------|----------|
| Norme/disposizioni | EN 60934 |
|--------------------|----------|

Montaggio

| | |
|-------------------|--------------------|
| Tipo di montaggio | sull'elemento base |
|-------------------|--------------------|

CB TM2 16A F1 P - Interruttore di protezione termomagnetico

2800900

<https://www.phoenixcontact.com/it/prodotti/2800900>

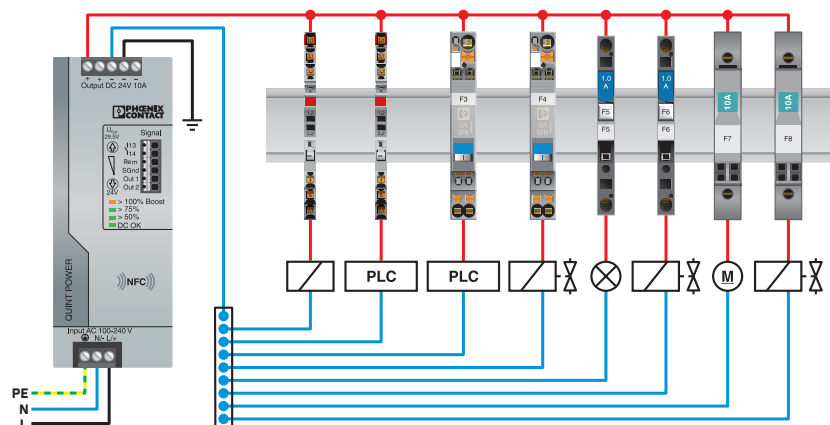
Disegni

Disegno quotato



La figura illustra il modulo completo, costituito da elemento base e spina.

Disegno applicazione



La figura illustra le versioni a un polo

CB TM2 16A F1 P - Interruttore di protezione termomagnetico

2800900

<https://www.phoenixcontact.com/it/prodotti/2800900>

Disegno applicazione



Diagramma



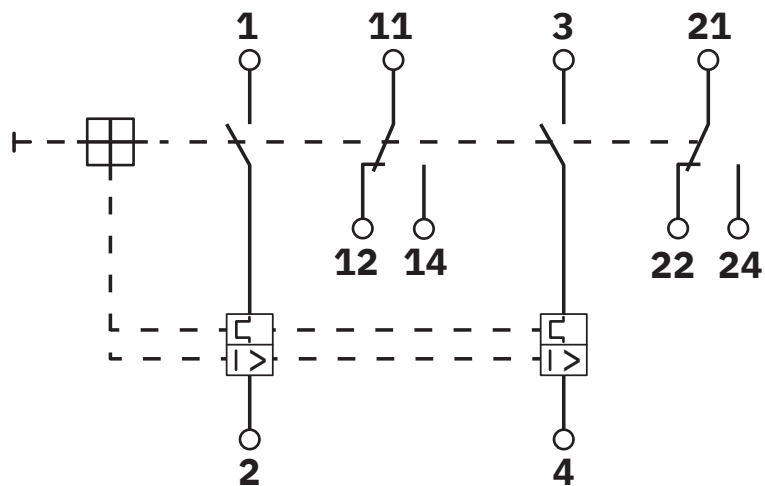
Curva d'intervento in area DC

CB TM2 16A F1 P - Interruttore di protezione termomagnetico

2800900

<https://www.phoenixcontact.com/it/prodotti/2800900>

Schema di collegamento



CB TM2 16A F1 P - Interruttore di protezione termomagnetico



2800900

<https://www.phoenixcontact.com/it/prodotti/2800900>

Omologazioni

🔗 To download certificates, visit the product detail page: <https://www.phoenixcontact.com/it/prodotti/2800900>



cUL Recognized

ID omologazione: FILE E 140459



UL Recognized

ID omologazione: FILE E 140459



DNV GL

ID omologazione: TAE00003C7



VDE Zeichengenehmigung

ID omologazione: 40034683



CCC

ID omologazione: 2025010307749779



CSA

ID omologazione: 2786957



KC

ID omologazione: SW05012-15006

UAE-RoHS

ID omologazione: 22-09-50938

CB TM2 16A F1 P - Interruttore di protezione termomagnetico



2800900

<https://www.phoenixcontact.com/it/prodotti/2800900>

Classifiche

ECLASS

| | |
|-------------|----------|
| ECLASS-13.0 | 27140401 |
| ECLASS-15.0 | 27140401 |

ETIM

| | |
|-----------|----------|
| ETIM 10.0 | EC003538 |
|-----------|----------|

UNSPSC

| | |
|-------------|----------|
| UNSPSC 21.0 | 39121400 |
|-------------|----------|

CB TM2 16A F1 P - Interruttore di protezione termomagnetico



2800900

<https://www.phoenixcontact.com/it/prodotti/2800900>

Environmental product compliance

EU RoHS

| | |
|---|--------------------|
| Soddisfa i requisiti della direttiva RoHS | Sì, Nessuna deroga |
|---|--------------------|

China RoHS

| | |
|--|---|
| Environment friendly use period (EFUP) | EFUP-E |
| | Nessuna sostanza pericolosa al di sopra dei valori limite |

EU REACH SVHC

| | |
|---|---|
| Avviso di sostanza candidata REACH (n. CAS) | Nessuna sostanza con una percentuale di massa maggiore dello 0,1% |
|---|---|

EF3.1 Cambiamento climatico

| | |
|---------|---------------|
| CO2e kg | 9,064 kg CO2e |
|---------|---------------|

Phoenix Contact 2026 © - Tutti i diritti riservati

<https://www.phoenixcontact.com>

PHOENIX CONTACT S.p.a.

Via Bellini, 39/41

20095 Cusano Milanino (MI)

+39 02 660591

info_it@phoenixcontact.com