

CB TM2 6A M1 P - Interruttore di protezione termomagnetico



2800885

<https://www.phoenixcontact.com/it/prodotti/2800885>

Si prega di notare che i dati visualizzati in questo PDF sono stati generati dal nostro catalogo online. I dati completi sono disponibili nella documentazione per l'utente. Si applicano le condizioni generali di utilizzo per i download.



Interruttore magnetotermico di protezione, 2 poli, curva caratteristica d'intervento M1 (semi-ritardata), 2 contatti di scambio, connettore maschio per elemento base.

Descrizione del prodotto

Interruttore di protezione magnetotermico

Dati commerciali

Codice articolo	2800885
Pezzi/conf.	1 Pezzi
Quantità di ordinazione minima	1 Pezzi
Codice vendita	CLA124
Codice prodotto	CLA124
GTIN	4046356690478
Peso per pezzo (confezione inclusa)	70,6 g
Peso per pezzo (confezione esclusa)	68,4 g
Numero tariffa doganale	85362010
Paese di origine	ID

CB TM2 6A M1 P - Interruttore di protezione termomagnetico



2800885

<https://www.phoenixcontact.com/it/prodotti/2800885>

Dati tecnici

Note

Note generali	Nel montaggio in serie la corrente nominale del componente può essere condotta solo all'80 % o deve essere adeguatamente sovradimensionata.
---------------	---

Caratteristiche articolo

Tipo di prodotto	Interruttori di protezione magnetotermici
Famiglia di prodotti	CB TM
Tipo	maschio
Numero di poli	2
Numero di canali	1

Caratteristiche di isolamento

Grado d'inquinamento	2
----------------------	---

Caratteristiche elettriche

Tipo di fusibile	Macchina
------------------	----------

Note generali

Tensione nominale	80 V DC (IEC 60934)
	80 V DC (UL 1077)
	80 V DC (UL 508 - con zoccolo a innesto)
	240 V AC (Ue secondo IEC 60934)
	277 V AC (UL 1077)
Tensione d'isolamento nominale U_i	277 V AC (UL 1077)
	250 V AC (IEC 60934)
Corr. di dimensionam. I_N	6 A (IEC 60934)
	6 A AC (Carico induttivo a norma UL 1077)
	6 A DC (Carico a bassa induzione a norma UL 1077)
	6 A AC (Carico induttivo a norma UL 508 - con zoccolo di innesto)
	6 A DC (Carico a bassa induzione a norma UL 508 - con zoccolo di innesto)
Tensione impulsiva di dimensionamento	2,5 kV (isolamento rinforzato nell'area di azionamento)
Resistenza d'isolamento R_{iso}	> 100 M Ω (500 V DC)
Circuito di corrente ausiliaria	277 V AC / 0,5 A (a bassa induzione)
	277 V AC / 1 A (a bassa induzione, 2000 cicli di manovre max.)
	50 V DC / 1 A (a bassa induzione)
Modo di azionamento	Tipo S
Tipo di sgancio	TM (termomagnetico)
Grado della protezione	Intervento automatico (positivo)
Resistenza del dispositivo	50 m Ω

CB TM2 6A M1 P - Interruttore di protezione termomagnetico



2800885

<https://www.phoenixcontact.com/it/prodotti/2800885>

Prefusibile necessario	$\geq 24 \text{ A } (I > I_{cn})$
Potere di interruzione cortocircuito di misurazione I_{cn}	400 A (240 V AC) 600 A (80 V DC)
Potere di interruzione cortocircuito	1000 A AC (277 V AC) 1000 A DC (50 V DC)
Resistenza alla tensione	3000 V AC (Campo di azionamento) 1500 V AC (Circuito di corrente principale e ausiliaria) 1500 V AC (Circuito principale aperto) 1000 V AC (Circuito di corrente ausiliaria aperto) 1500 V AC (Polo a polo)
Max. cicli di manovre	6000 (240 V AC / 1 x I_n) 3000 (80 V DC / 1 x I_n)
Fusibile	M1 (semi-ritardato)
Potenza dissipata	1,8 W (funzionamento nominale per canale)
Tensione dissipata	0,29 V (a 1 x I_n)
Tipo di commutazione del contatto	2 contatti di scambio

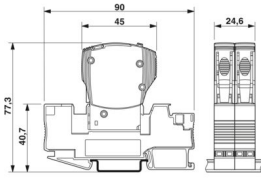
Contatto ausiliario

Tensione di esercizio minima U_{min} DC	10 V
Tensione d'esercizio massima I_{max} DC	240 V
Tensione d'esercizio massima I_{max} AC	240 V
Corrente d'esercizio minima I_{min}	10 mA
Corrente d'esercizio massima I_{max}	1 A

Dati di collegamento

Collegamento	a innesto
Collegamento	a innesto

Dimensioni

Disegno quotato	
Larghezza	24,6 mm
Altezza	45 mm
Profondità	52 mm

Indicazioni materiale

Colore	grigio (RAL 7042) nero (RAL 9005)
Classe di combustibilità a norma UL 94	V-0
Gruppo materiale isolante	II

CB TM2 6A M1 P - Interruttore di protezione termomagnetico



2800885

<https://www.phoenixcontact.com/it/prodotti/2800885>

Caratteristiche meccaniche

Dati meccanici

Parete laterale aperta	No
------------------------	----

Condizioni ambientali e della vita elettrica

Condizioni ambientali

Grado di protezione	IP30 (Campo di azionamento)
Temperatura ambiente (esercizio)	-30 °C ... 60 °C
Temperatura ambiente (stoccaggio/trasporto)	-40 °C ... 80 °C
Prova dell'umidità	240 h, 95 % RH, 40 °C
Urti (esercizio)	30g (IEC 60068-2-27, Test Ea)
Vibrazione (esercizio)	8g (IEC 60068-2-6, Test Fc)

Omologazioni

Omologazione UL

Siglatura	UL Listed UL 508
	UL/C-UL Recognized UL 1077

CSA

Siglatura	CSA CAN/CSA-C22.2 No. 235-04
-----------	------------------------------

Omologazione per settore navale

Siglatura	DNV GL
-----------	--------

Normative e prescrizioni

Norme/disposizioni	EN 60934
--------------------	----------

Montaggio

Tipo di montaggio	sull'elemento base
-------------------	--------------------

CB TM2 6A M1 P - Interruttore di protezione termomagnetico

2800885

<https://www.phoenixcontact.com/it/prodotti/2800885>

Disegni

Disegno quotato



La figura illustra il modulo completo, costituito da elemento base e spina.

Disegno applicazione



La figura illustra le versioni a un polo

CB TM2 6A M1 P - Interruttore di protezione termomagnetico

2800885

<https://www.phoenixcontact.com/it/prodotti/2800885>

Disegno applicazione



Diagramma



Curva d'intervento
grigio: area DC, blu: area AC

CB TM2 6A M1 P - Interruttore di protezione termomagnetico

2800885

<https://www.phoenixcontact.com/it/prodotti/2800885>

Schema di collegamento



CB TM2 6A M1 P - Interruttore di protezione termomagnetico



2800885

<https://www.phoenixcontact.com/it/prodotti/2800885>

Omologazioni

🔗 To download certificates, visit the product detail page: <https://www.phoenixcontact.com/it/prodotti/2800885>



cUL Recognized

ID omologazione: FILE E 140459



UL Recognized

ID omologazione: FILE E 140459



DNV GL

ID omologazione: TAE00003C7



VDE Zeichengenehmigung

ID omologazione: 40034683



CCC

ID omologazione: 2025010307749779



CSA

ID omologazione: 2786957



KC

ID omologazione: SW05012-15005

UAE-RoHS

ID omologazione: 22-09-50938

CB TM2 6A M1 P - Interruttore di protezione termomagnetico



2800885

<https://www.phoenixcontact.com/it/prodotti/2800885>

Classifiche

ECLASS

ECLASS-13.0	27140401
ECLASS-15.0	27140401

ETIM

ETIM 10.0	EC003538
-----------	----------

UNSPSC

UNSPSC 21.0	39121400
-------------	----------

CB TM2 6A M1 P - Interruttore di protezione termomagnetico



2800885

<https://www.phoenixcontact.com/it/prodotti/2800885>

Environmental product compliance

EU RoHS

Soddisfa i requisiti della direttiva RoHS	Sì, Nessuna deroga
---	--------------------

China RoHS

Environment friendly use period (EFUP)	EFUP-E
	Nessuna sostanza pericolosa al di sopra dei valori limite

EU REACH SVHC

Avviso di sostanza candidata REACH (n. CAS)	Nessuna sostanza con una percentuale di massa maggiore dello 0,1%
---	---

EF3.1 Cambiamento climatico

CO2e kg	8,844 kg CO2e
---------	---------------

Phoenix Contact 2026 © - Tutti i diritti riservati

<https://www.phoenixcontact.com>

PHOENIX CONTACT S.p.a.
Via Bellini, 39/41
20095 Cusano Milanino (MI)
+39 02 660591
info_it@phoenixcontact.com