

CB TM1 4A F1 P - Interruttore di protezione termomagnetico



2800861

<https://www.phoenixcontact.com/it/prodotti/2800861>

Si prega di notare che i dati visualizzati in questo PDF sono stati generati dal nostro catalogo online. I dati completi sono disponibili nella documentazione per l'utente. Si applicano le condizioni generali di utilizzo per i download.



Interruttore magnetotermico di protezione, 1 polo, curva caratteristica d'intervento F1 (rapida), 1 contatto di scambio, connettore maschio per elemento base.

I vantaggi

- Adattabile alle varie esigenze grazie alle spine estraibili
- Azionamento rapido in caso di errore grazie all'ausilio della curva caratteristica F1
- Spina estraibile con valore di corrente nominale fisso per la protezione contro i cambiamenti indesiderati
- Sicurezza aumentata in caso di errore grazie all'isolamento galvanico

Dati commerciali

Codice articolo	2800861
Pezzi/conf.	1 Pezzi
Quantità di ordinazione minima	1 Pezzi
Codice vendita	CLA124
Codice prodotto	CLA124
GTIN	4046356690218
Peso per pezzo (confezione inclusa)	45,6 g
Peso per pezzo (confezione esclusa)	45,6 g
Numero tariffa doganale	85362010
Paese di origine	ID

CB TM1 4A F1 P - Interruttore di protezione termomagnetico



2800861

<https://www.phoenixcontact.com/it/prodotti/2800861>

Dati tecnici

Note

Note generali	Nel montaggio in serie la corrente nominale del componente può essere condotta solo all'80 % o deve essere adeguatamente sovradimensionata.
---------------	---

Caratteristiche articolo

Tipo di prodotto	Interruttori di protezione magnetotermici
Famiglia di prodotti	CB TM
Tipo	maschio
Numero di poli	1
Numero di canali	1

Caratteristiche di isolamento

Grado d'inquinamento	2
----------------------	---

Caratteristiche elettriche

Tipo di fusibile	Macchina
------------------	----------

Note generali

Tensione nominale	50 V DC (IEC 60934)
	50 V DC (UL 1077)
	50 V DC (UL 508 - con zoccolo a innesto)
Tensione d'isolamento nominale U_i	277 V AC (UL 1077)
	250 V AC (IEC 60934)
Corr. di dimensionam. I_N	4 A (IEC 60934)
	Carico induttivo a norma UL 1077
	4 A DC (Carico a bassa induzione a norma UL 1077)
	4 A DC (Carico induttivo a norma UL 508 - con zoccolo di innesto)
Tensione impulsiva di dimensionamento	4 A DC (Carico a bassa induzione a norma UL 508 - con zoccolo di innesto)
	2,5 kV (isolamento rinforzato nell'area di azionamento)
Resistenza d'isolamento R_{iso}	> 100 M Ω (500 V DC)
Circuito di corrente ausiliaria	277 V AC / 0,5 A (a bassa induzione)
	277 V AC / 1 A (a bassa induzione, 2000 cicli di manovre max.)
	50 V DC / 1 A (a bassa induzione)
Modo di azionamento	Tipo S
Tipo di sgancio	TM (termomagnetico)
Grado della protezione	Intervento automatico (positivo)
Resistenza del dispositivo	90 m Ω
Ritardo di accensione	tip. 2 ms
Prefusibile necessario	16 A ($I > I_{cn}$)
Potere di interruzione cortocircuito di misurazione I_{cn}	600 A (50 V DC)

CB TM1 4A F1 P - Interruttore di protezione termomagnetico



2800861

<https://www.phoenixcontact.com/it/prodotti/2800861>

Potere di interruzione cortocircuito	1000 A AC (277 V AC)
	1000 A DC (50 V DC)
Resistenza alla tensione	3000 V AC (Campo di azionamento)
	1500 V AC (Circuito di corrente principale e ausiliaria)
	1500 V AC (Circuito principale aperto)
	1000 V AC (Circuito di corrente ausiliaria aperto)
Max. cicli di manovre	6000 (a 1 x I _n)
Fusibile	F1 (flink)
Potenza dissipata	1,44 W (funzionamento nominale per canale)
Tensione dissipata	0,34 V (a 1 x I _n)
Tipo di commutazione del contatto	1 contatto di scambio

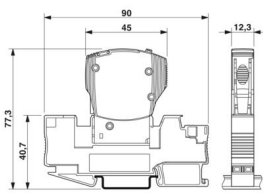
Contatto ausiliario

Tensione di esercizio minima U _{min} DC	10 V
Tensione d'esercizio massima I _{max} DC	240 V
Tensione d'esercizio massima I _{max} AC	240 V
Corrente d'esercizio minima I _{min}	10 mA
Corrente d'esercizio massima I _{max}	1 A

Dati di collegamento

Collegamento	a innesto
Collegamento	a innesto

Dimensioni

Disegno quotato	
Larghezza	12,3 mm
Altezza	45 mm
Profondità	52 mm
Larghezza modulo completo	12,3 mm
Altezza modulo completo	90 mm
Profondità modulo completo	77,3 mm

Indicazioni materiale

Colore	grigio (RAL 7042)
	nero (RAL 9005)
Classe di combustibilità a norma UL 94	V-0
Gruppo materiale isolante	II

Caratteristiche meccaniche

CB TM1 4A F1 P - Interruttore di protezione termomagnetico



2800861

<https://www.phoenixcontact.com/it/prodotti/2800861>

Dati meccanici

Parete laterale aperta	No
------------------------	----

Condizioni ambientali e della vita elettrica

Condizioni ambientali

Grado di protezione	IP30 (Campo di azionamento)
Temperatura ambiente (esercizio)	-30 °C ... 60 °C
Temperatura ambiente (stoccaggio/trasporto)	-40 °C ... 80 °C
Prova dell'umidità	240 h, 95 % RH, 40 °C
Urti (esercizio)	15g (IEC 60068-2-27, Test Ea)
Vibrazione (esercizio)	5g (IEC 60068-2-6, Test Fc)

Omologazioni

Omologazione UL

Siglatura	UL Listed UL 508
	UL/C-UL Recognized UL 1077

CSA

Siglatura	CSA CAN/CSA-C22.2 No. 235-04
-----------	------------------------------

Omologazione per settore navale

Siglatura	DNV GL
-----------	--------

Normative e prescrizioni

Norme/disposizioni	EN 60934
--------------------	----------

Montaggio

Tipo di montaggio	sull'elemento base
-------------------	--------------------

CB TM1 4A F1 P - Interruttore di protezione termomagnetico

2800861

<https://www.phoenixcontact.com/it/prodotti/2800861>

Disegno applicazione



Diagramma



Curva d'intervento in area DC

CB TM1 4A F1 P - Interruttore di protezione termomagnetico

2800861

<https://www.phoenixcontact.com/it/prodotti/2800861>

Schema di collegamento



CB TM1 4A F1 P - Interruttore di protezione termomagnetico



2800861

<https://www.phoenixcontact.com/it/prodotti/2800861>

Omologazioni

To download certificates, visit the product detail page: <https://www.phoenixcontact.com/it/prodotti/2800861>



cUL Recognized

ID omologazione: FILE E 140459



UL Recognized

ID omologazione: FILE E 140459



DNV GL

ID omologazione: TAE00003C7



VDE Zeichengenehmigung

ID omologazione: 40034683



UL Listed

ID omologazione: FILE E 172140



CCC

ID omologazione: 2025010307749779



CSA

ID omologazione: 2786957



cUL Listed

ID omologazione: FILE E 172140



KC

ID omologazione: SW05012-15003

UAE-RoHS

ID omologazione: 22-09-50937

CB TM1 4A F1 P - Interruttore di protezione termomagnetico



2800861

<https://www.phoenixcontact.com/it/prodotti/2800861>

Classifiche

ECLASS

ECLASS-13.0	27140401
ECLASS-15.0	27140401

ETIM

ETIM 10.0	EC003538
-----------	----------

UNSPSC

UNSPSC 21.0	39121400
-------------	----------

CB TM1 4A F1 P - Interruttore di protezione termomagnetico



2800861

<https://www.phoenixcontact.com/it/prodotti/2800861>

Environmental product compliance

EU RoHS

Soddisfa i requisiti della direttiva RoHS	Sì, Nessuna deroga
---	--------------------

China RoHS

Environment friendly use period (EFUP)	EFUP-E
	Nessuna sostanza pericolosa al di sopra dei valori limite

EU REACH SVHC

Avviso di sostanza candidata REACH (n. CAS)	Nessuna sostanza con una percentuale di massa maggiore dello 0,1%
---	---

EF3.1 Cambiamento climatico

CO2e kg	4,362 kg CO2e
---------	---------------

Phoenix Contact 2026 © - Tutti i diritti riservati

<https://www.phoenixcontact.com>

PHOENIX CONTACT S.p.a.

Via Bellini, 39/41

20095 Cusano Milanino (MI)

+39 02 660591

info_it@phoenixcontact.com