

# CB TM1 1A M1 P - Interruttore di protezione termomagnetico



2800847

<https://www.phoenixcontact.com/it/prodotti/2800847>

Si prega di notare che i dati visualizzati in questo PDF sono stati generati dal nostro catalogo online. I dati completi sono disponibili nella documentazione per l'utente. Si applicano le condizioni generali di utilizzo per i download.



Interruttore magnetotermico di protezione, 1 polo, curva caratteristica d'intervento M1 (semi-ritardata), 1 contatto di scambio, connettore maschio per elemento base.

## I vantaggi

- Adattabile alle varie esigenze grazie alle spine estraibili
- Commutazione di correnti di avviamento superiori grazie all'ausilio della curva caratteristica M1
- Spina estraibile con valore di corrente nominale fisso per la protezione contro i cambiamenti indesiderati
- Sicurezza aumentata in caso di errore grazie all'isolamento galvanico

## Dati commerciali

|                                     |               |
|-------------------------------------|---------------|
| Codice articolo                     | 2800847       |
| Pezzi/conf.                         | 1 Pezzi       |
| Quantità di ordinazione minima      | 1 Pezzi       |
| Codice vendita                      | CLA124        |
| Codice prodotto                     | CLA124        |
| GTIN                                | 4046356689984 |
| Peso per pezzo (confezione inclusa) | 44 g          |
| Peso per pezzo (confezione esclusa) | 41,1 g        |
| Numero tariffa doganale             | 85362010      |
| Paese di origine                    | ID            |

# CB TM1 1A M1 P - Interruttore di protezione termomagnetico



2800847

<https://www.phoenixcontact.com/it/prodotti/2800847>

## Dati tecnici

### Note

|               |   |
|---------------|---|
| Note generali | Nel montaggio in serie la corrente nominale del componente può essere condotta solo all'80 % o deve essere adeguatamente sovradimensionata. |
|---------------|---|

### Caratteristiche articolo

|                      |   |
|----------------------|---|
| Tipo di prodotto     | Interruttori di protezione magnetotermici |
| Famiglia di prodotti | CB TM                                     |
| Tipo                 | maschio                                   |
| Numero di poli       | 1   |
| Numero di canali     | 1   |

### Caratteristiche di isolamento

|                      |   |
|----------------------|---|
| Grado d'inquinamento | 2 |
|----------------------|---|

### Caratteristiche elettriche

|                  |          |
|------------------|----------|
| Tipo di fusibile | Macchina |
|------------------|----------|

### Note generali

|                                       |   |
|---------------------------------------|---|
| Tensione nominale                     | 50 V DC (IEC 60934)   |
|                                       | 50 V DC (UL 1077)   |
|                                       | 50 V DC (UL 508 - con zoccolo a innesto)                                  |
|                                       | 240 V AC (Ue secondo IEC 60934)   |
|                                       | 277 V AC (UL 1077)  |
|                                       | 277 V AC (UL 508 - con zoccolo a innesto)                                 |
| Tensione d'isolamento nominale $U_i$  | 277 V AC (UL 1077)  |
|                                       | 250 V AC (IEC 60934)  |
| Corr. di dimensionam. $I_N$           | 1 A (IEC 60934)   |
|                                       | 1 A (Carico induttivo a norma UL 1077)                                    |
|                                       | 1 A (Carico a bassa induzione a norma UL 1077)                            |
|                                       | 1 A AC (Carico induttivo a norma UL 508 - con zoccolo di innesto)         |
|                                       | 1 A DC (Carico a bassa induzione a norma UL 508 - con zoccolo di innesto) |
| Tensione impulsiva di dimensionamento | 2,5 kV (isolamento rinforzato nell'area di azionamento)                   |
| Resistenza d'isolamento $R_{iso}$     | > 100 M $\Omega$ (500 V DC)   |
| Circuito di corrente ausiliaria       | 277 V AC / 0,5 A (a bassa induzione)                                      |
|                                       | 277 V AC / 1 A (a bassa induzione, 2000 cicli di manovre max.)            |
|                                       | 50 V DC / 1 A (a bassa induzione)   |
| Modo di azionamento                   | Tipo S  |
| Tipo di sgancio                       | TM (termomagnetico)   |
| Grado della protezione                | Intervento automatico (positivo)  |
| Resistenza del dispositivo            | 1100 m $\Omega$   |

# CB TM1 1A M1 P - Interruttore di protezione termomagnetico



2800847

<https://www.phoenixcontact.com/it/prodotti/2800847>

|  |  |
|--|--|
| Prefusibile necessario                                       | 15 A ( $I > I_{cn}$ )  |
| Potere di interruzione cortocircuito di misurazione $I_{cn}$ | 300 A (240 V AC)<br>600 A (50 V DC)  |
| Potere di interruzione cortocircuito                         | 1000 A AC (277 V AC)<br>1000 A DC (50 V DC)  |
| Resistenza alla tensione                                     | 3000 V AC (Campo di azionamento)<br>1500 V AC (Circuito di corrente principale e ausiliaria)<br>1500 V AC (Circuito principale aperto)<br>1000 V AC (Circuito di corrente ausiliaria aperto) |
| Max. cicli di manovre  | 6000 (a $1 \times I_n$ )<br>50 (a $1,5 \times I_n$ )<br>40 (a $6 \times I_n$ )   |
| Fusibile   | M1 (semi-ritardato)  |
| Potenza dissipata  | 1,1 W (funzionamento nominale per canale)  |
| Tensione dissipata   | 1,1 V (a $1 \times I_n$ )  |
| Tipo di commutazione del contatto                            | 1 contatto di scambio  |

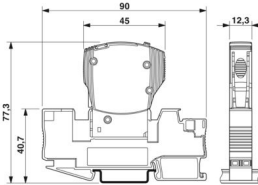
## Contatto ausiliario

|   |       |
|---|-------|
| Tensione di esercizio minima $U_{min}$ DC | 10 V  |
| Tensione d'esercizio massima $I_{max}$ DC | 240 V |
| Tensione d'esercizio massima $I_{max}$ AC | 240 V |
| Corrente d'esercizio minima $I_{min}$     | 10 mA |
| Corrente d'esercizio massima $I_{max}$    | 1 A   |

## Dati di collegamento

|              |           |
|--------------|-----------|
| Collegamento | a innesto |
| Collegamento | a innesto |

## Dimensioni

|                            |  |
|----------------------------|--|
| Disegno quotato            |  |
| Larghezza                  | 12,3 mm  |
| Altezza                    | 45 mm  |
| Profondità                 | 52 mm  |
| Larghezza modulo completo  | 12,3 mm  |
| Altezza modulo completo    | 90 mm  |
| Profondità modulo completo | 77,3 mm  |

## Indicazioni materiale

|        |                   |
|--------|-------------------|
| Colore | grigio (RAL 7042) |
|--------|-------------------|

# CB TM1 1A M1 P - Interruttore di protezione termomagnetico



2800847

<https://www.phoenixcontact.com/it/prodotti/2800847>

|  |                 |
|--|-----------------|
|  | nero (RAL 9005) |
| Classe di combustibilità a norma UL 94 | V-0             |
| Gruppo materiale isolante              | II              |

## Caratteristiche meccaniche

### Dati meccanici

|                        |    |
|------------------------|----|
| Parete laterale aperta | No |
|------------------------|----|

## Condizioni ambientali e della vita elettrica

### Condizioni ambientali

|   |                                      |
|---|--------------------------------------|
| Grado di protezione                         | IP30 (Campo di azionamento)          |
| Temperatura ambiente (esercizio)            | -30 °C ... 60 °C                     |
| Temperatura ambiente (stoccaggio/trasporto) | -40 °C ... 80 °C                     |
| Prova dell'umidità                          | 240 h, 95 % RH, 40 °C                |
| Urti (esercizio)                            | 30g (Secondo IEC60068-2-27, Test Ea) |
| Vibrazione (esercizio)                      | 8g (secondo IEC 60068-2-6, Test Fc)  |

## Omologazioni

### Omologazione UL

|           |                            |
|-----------|----------------------------|
| Siglatura | UL Listed UL 508           |
|           | UL/C-UL Recognized UL 1077 |

### CSA

|           |                              |
|-----------|------------------------------|
| Siglatura | CSA CAN/CSA-C22.2 No. 235-04 |
|-----------|------------------------------|

### Omologazione per settore navale

|           |        |
|-----------|--------|
| Siglatura | DNV GL |
|-----------|--------|

## Normative e prescrizioni

|                    |          |
|--------------------|----------|
| Norme/disposizioni | EN 60934 |
|--------------------|----------|

## Montaggio

|                   |                    |
|-------------------|--------------------|
| Tipo di montaggio | sull'elemento base |
|-------------------|--------------------|



# CB TM1 1A M1 P - Interruttore di protezione termomagnetico

2800847

<https://www.phoenixcontact.com/it/prodotti/2800847>

## Disegno applicazione



## Diagramma



Curva d'intervento  
grigio: area DC, blu: area AC

# CB TM1 1A M1 P - Interruttore di protezione termomagnetico

2800847

<https://www.phoenixcontact.com/it/prodotti/2800847>

Schema di collegamento



# CB TM1 1A M1 P - Interruttore di protezione termomagnetico



2800847

<https://www.phoenixcontact.com/it/prodotti/2800847>

## Omologazioni

📄 To download certificates, visit the product detail page: <https://www.phoenixcontact.com/it/prodotti/2800847>



**cUL Recognized**

ID omologazione: FILE E 140459



**UL Recognized**

ID omologazione: FILE E 140459



**DNV GL**

ID omologazione: TAE00003C7



**VDE Zeichengenehmigung**

ID omologazione: 40034683



**UL Listed**

ID omologazione: FILE E 172140



**CCC**

ID omologazione: 2025010307749779



**CSA**

ID omologazione: 2786957



**cUL Listed**

ID omologazione: FILE E 172140



**KC**

ID omologazione: SW05012-15001A

**UAE-RoHS**

ID omologazione: 22-09-50937

# CB TM1 1A M1 P - Interruttore di protezione termomagnetico



2800847

<https://www.phoenixcontact.com/it/prodotti/2800847>

## Classifiche

### ECLASS

|             |          |
|-------------|----------|
| ECLASS-13.0 | 27140401 |
| ECLASS-15.0 | 27140401 |

### ETIM

|           |          |
|-----------|----------|
| ETIM 10.0 | EC003538 |
|-----------|----------|

### UNSPSC

|             |          |
|-------------|----------|
| UNSPSC 21.0 | 39121400 |
|-------------|----------|

# CB TM1 1A M1 P - Interruttore di protezione termomagnetico



2800847

<https://www.phoenixcontact.com/it/prodotti/2800847>

## Environmental product compliance

### EU RoHS

|   |                    |
|---|--------------------|
| Soddisfa i requisiti della direttiva RoHS | Sì, Nessuna deroga |
|---|--------------------|

### China RoHS

|  |   |
|--|---|
| Environment friendly use period (EFUP) | EFUP-E  |
|  | Nessuna sostanza pericolosa al di sopra dei valori limite |

### EU REACH SVHC

|   |   |
|---|---|
| Avviso di sostanza candidata REACH (n. CAS) | Nessuna sostanza con una percentuale di massa maggiore dello 0,1% |
|---|---|

### EF3.1 Cambiamento climatico

|         |               |
|---------|---------------|
| CO2e kg | 6,107 kg CO2e |
|---------|---------------|

Phoenix Contact 2026 © - Tutti i diritti riservati

<https://www.phoenixcontact.com>

PHOENIX CONTACT S.p.a.  
Via Bellini, 39/41  
20095 Cusano Milanino (MI)  
+39 02 660591  
[info\\_it@phoenixcontact.com](mailto:info_it@phoenixcontact.com)