

# CB TM1 4A SFB P - Interruttore di protezione termomagnetico



2800839

<https://www.phoenixcontact.com/it/prodotti/2800839>

Si prega di notare che i dati visualizzati in questo PDF sono stati generati dal nostro catalogo online. I dati completi sono disponibili nella documentazione per l'utente. Si applicano le condizioni generali di utilizzo per i download.



Interruttore magnetotermico di protezione, 1 polo, curva caratteristica d'intervento SFB, 1 contatto di scambio, connettore maschio per elemento base.

## I vantaggi

- Adattabile alle varie esigenze grazie alle spine estraibili
- Funzione protettiva di linee con lunghezze superiori alla media grazie all'ausilio della curva caratteristica SFB
- Spina estraibile con valore di corrente nominale fisso per la protezione contro i cambiamenti indesiderati
- Sicurezza aumentata in caso di errore grazie all'isolamento galvanico

## Dati commerciali

Codice articolo	2800839
Pezzi/conf.	1 Pezzi
Quantità di ordinazione minima	1 Pezzi
Codice vendita	CLA124
Codice prodotto	CLA124
GTIN	4046356689908
Peso per pezzo (confezione inclusa)	44,7 g
Peso per pezzo (confezione esclusa)	44,4 g
Numero tariffa doganale	85362010
Paese di origine	ID

# CB TM1 4A SFB P - Interruttore di protezione termomagnetico



2800839

<https://www.phoenixcontact.com/it/prodotti/2800839>

## Dati tecnici

### Note

Note generali	Nel montaggio in serie la corrente nominale del componente può essere condotta solo all'80 % o deve essere adeguatamente sovradimensionata.
---------------	---

### Caratteristiche articolo

Tipo di prodotto	Interruttori di protezione magnetotermici
Famiglia di prodotti	CB TM
Tipo	maschio
Numero di poli	1
Numero di canali	1

### Caratteristiche di isolamento

Grado d'inquinamento	2
----------------------	---

### Caratteristiche elettriche

Tipo di fusibile	Macchina
------------------	----------

### Note generali

Tensione nominale	50 V DC (IEC 60934)
	50 V DC (UL 1077)
	50 V DC (UL 508 - con zoccolo a innesto)
Tensione d'isolamento nominale $U_i$	277 V AC (UL 1077)
	250 V AC (IEC 60934)
Corr. di dimensionam. $I_N$	4 A (IEC 60934)
	4 A (Carico a bassa induzione a norma UL 1077)
	4 A (Carico a bassa induzione a norma UL 508 - con zoccolo di innesto)
Tensione impulsiva di dimensionamento	2,5 kV (isolamento rinforzato nell'area di azionamento)
Resistenza d'isolamento $R_{iso}$	> 100 M $\Omega$ (500 V DC)
Circuito di corrente ausiliaria	277 V AC / 0,5 A (a bassa induzione)
	277 V AC / 1 A (a bassa induzione, 2000 cicli di manovre max.)
	50 V DC / 1 A (a bassa induzione)
Modo di azionamento	Tipo S
Tipo di sgancio	TM (termomagnetico)
Grado della protezione	Intervento automatico (positivo)
Resistenza del dispositivo	90 m $\Omega$
Prefusibile necessario	16 A ( $I > I_{cn}$ )
Potere di interruzione cortocircuito di misurazione $I_{cn}$	600 A (50 V DC)
Potere di interruzione cortocircuito	1000 A AC (277 V AC)
	1000 A DC (50 V DC)
Resistenza alla tensione	3000 V AC (Campo di azionamento)
	1500 V AC (Circuito di corrente principale e ausiliaria)

# CB TM1 4A SFB P - Interruttore di protezione termomagnetico



2800839

<https://www.phoenixcontact.com/it/prodotti/2800839>

	1500 V AC (Circuito principale aperto)
	1000 V AC (Circuito di corrente ausiliaria aperto)
Max. cicli di manovre	6000 (a $1 \times I_n$ )
Fusibile	SFB
Potenza dissipata	1,44 W (funzionamento nominale per canale)
Tensione dissipata	0,34 V (a $1 \times I_n$ )
Tipo di commutazione del contatto	1 contatto di scambio

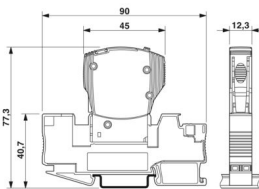
## Contatto ausiliario

Tensione di esercizio minima $U_{min}$ DC	10 V
Tensione d'esercizio massima $I_{max}$ DC	240 V
Tensione d'esercizio massima $I_{max}$ AC	240 V
Corrente d'esercizio minima $I_{min}$	10 mA
Corrente d'esercizio massima $I_{max}$	1 A

## Dati di collegamento

Collegamento	a innesto
Collegamento	a innesto

## Dimensioni

Disegno quotato	
Larghezza	12,3 mm
Altezza	45 mm
Profondità	52 mm
Larghezza modulo completo	12,3 mm
Altezza modulo completo	90 mm
Profondità modulo completo	77,3 mm

## Indicazioni materiale

Colore	grigio (RAL 7042)
	nero (RAL 9005)
Classe di combustibilità a norma UL 94	V-0
Gruppo materiale isolante	II

## Caratteristiche meccaniche

### Dati meccanici

Parete laterale aperta	No
------------------------	----

## Condizioni ambientali e della vita elettrica

# CB TM1 4A SFB P - Interruttore di protezione termomagnetico



2800839

<https://www.phoenixcontact.com/it/prodotti/2800839>

## Condizioni ambientali

Grado di protezione	IP30 (Campo di azionamento)
Temperatura ambiente (esercizio)	-30 °C ... 60 °C
Temperatura ambiente (stoccaggio/trasporto)	-40 °C ... 80 °C
Prova dell'umidità	240 h, 95 % RH, 40 °C
Urti (esercizio)	30g (IEC 60068-2-27, Test Ea)
Vibrazione (esercizio)	8g (IEC 60068-2-6, Test Fc)

## Omologazioni

### Omologazione UL

Siglatura	UL Listed UL 508
	UL/C-UL Recognized UL 1077

### CSA

Siglatura	CSA CAN/CSA-C22.2 No. 235-04
-----------	------------------------------

### Omologazione per settore navale

Siglatura	DNV GL
-----------	--------

## Normative e prescrizioni

Norme/disposizioni	EN 60934
--------------------	----------

## Montaggio

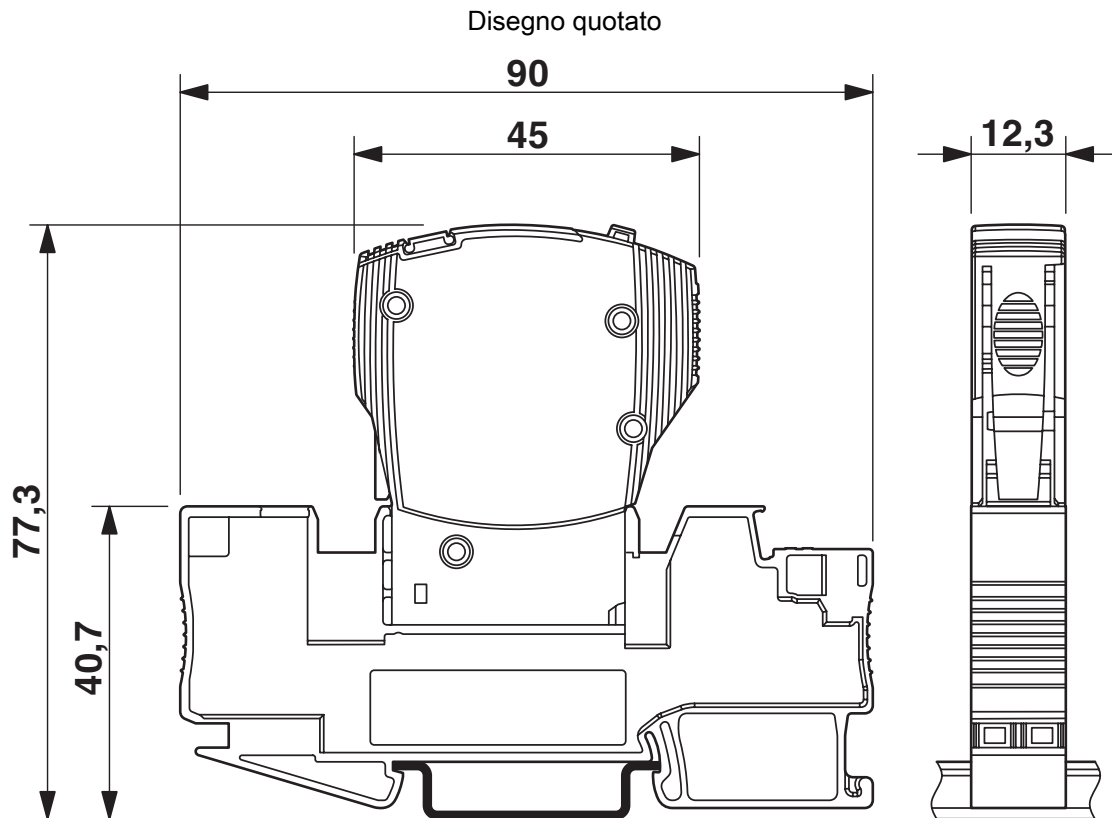
Tipo di montaggio	sull'elemento base
-------------------	--------------------

# CB TM1 4A SFB P - Interruttore di protezione termomagnetico

2800839

<https://www.phoenixcontact.com/it/prodotti/2800839>

## Disegni



La figura illustra il modulo completo, costituito da elemento base e spina.



# CB TM1 4A SFB P - Interruttore di protezione termomagnetico

2800839

<https://www.phoenixcontact.com/it/prodotti/2800839>

## Disegno applicazione



## Diagramma



Curva d'intervento in area DC

# CB TM1 4A SFB P - Interruttore di protezione termomagnetico

2800839

<https://www.phoenixcontact.com/it/prodotti/2800839>

Schema di collegamento



# CB TM1 4A SFB P - Interruttore di protezione termomagnetico



2800839

<https://www.phoenixcontact.com/it/prodotti/2800839>

## Omologazioni

To download certificates, visit the product detail page: <https://www.phoenixcontact.com/it/prodotti/2800839>



**cUL Recognized**

ID omologazione: FILE E 140459



**UL Recognized**

ID omologazione: FILE E 140459



**DNV GL**

ID omologazione: TAE00003C7



**VDE Zeichengenehmigung**

ID omologazione: 40034683



**UL Listed**

ID omologazione: FILE E 172140



**CCC**

ID omologazione: 2025010307749779



**CSA**

ID omologazione: 2786957



**cUL Listed**

ID omologazione: FILE E 172140



**KC**

ID omologazione: SW05012-15002

**UAE-RoHS**

ID omologazione: 22-09-50937

# CB TM1 4A SFB P - Interruttore di protezione termomagnetico



2800839

<https://www.phoenixcontact.com/it/prodotti/2800839>

## Classifiche

### ECLASS

ECLASS-13.0	27140401
ECLASS-15.0	27140401

### ETIM

ETIM 10.0	EC003538
-----------	----------

### UNSPSC

UNSPSC 21.0	39121400
-------------	----------

# CB TM1 4A SFB P - Interruttore di protezione termomagnetico



2800839

<https://www.phoenixcontact.com/it/prodotti/2800839>

## Environmental product compliance

### EU RoHS

Soddisfa i requisiti della direttiva RoHS	Sì, Nessuna deroga
---	--------------------

### China RoHS

Environment friendly use period (EFUP)	EFUP-E
	Nessuna sostanza pericolosa al di sopra dei valori limite

### EU REACH SVHC

Avviso di sostanza candidata REACH (n. CAS)	Nessuna sostanza con una percentuale di massa maggiore dello 0,1%
---	---

### EF3.1 Cambiamento climatico

CO2e kg	6,128 kg CO2e
---------	---------------

Phoenix Contact 2026 © - Tutti i diritti riservati

<https://www.phoenixcontact.com>

PHOENIX CONTACT S.p.a.

Via Bellini, 39/41

20095 Cusano Milanino (MI)

+39 02 660591

[info\\_it@phoenixcontact.com](mailto:info_it@phoenixcontact.com)