

CB TM1 2A SFB P - Interruttore di protezione termomagnetico



2800837

<https://www.phoenixcontact.com/it/prodotti/2800837>

Si prega di notare che i dati visualizzati in questo PDF sono stati generati dal nostro catalogo online. I dati completi sono disponibili nella documentazione per l'utente. Si applicano le condizioni generali di utilizzo per i download.



Interruttore magnetotermico di protezione, 1 polo, curva caratteristica d'intervento SFB, 1 contatto di scambio, connettore maschio per elemento base.

I vantaggi

- Adattabile alle varie esigenze grazie alle spine estraibili
- Funzione protettiva di linee con lunghezze superiori alla media grazie all'ausilio della curva caratteristica SFB
- Spina estraibile con valore di corrente nominale fisso per la protezione contro i cambiamenti indesiderati
- Sicurezza aumentata in caso di errore grazie all'isolamento galvanico

Dati commerciali

Codice articolo	2800837
Pezzi/conf.	1 Pezzi
Quantità di ordinazione minima	1 Pezzi
Codice vendita	CLA124
Codice prodotto	CLA124
GTIN	4046356689885
Peso per pezzo (confezione inclusa)	45,242 g
Peso per pezzo (confezione esclusa)	27,794 g
Numero tariffa doganale	85362010
Paese di origine	ID

CB TM1 2A SFB P - Interruttore di protezione termomagnetico



2800837

<https://www.phoenixcontact.com/it/prodotti/2800837>

	1500 V AC (Circuito principale aperto)
	1000 V AC (Circuito di corrente ausiliaria aperto)
Max. cicli di manovre	6000 (a $1 \times I_n$)
Fusibile	SFB
Potenza dissipata	1,2 W (funzionamento nominale per canale)
Tensione dissipata	0,64 V (a $1 \times I_n$)
Tipo di commutazione del contatto	1 contatto di scambio

Contatto ausiliario

Tensione di esercizio minima U_{min} DC	10 V
Tensione d'esercizio massima I_{max} DC	240 V
Tensione d'esercizio massima I_{max} AC	240 V
Corrente d'esercizio minima I_{min}	10 mA
Corrente d'esercizio massima I_{max}	1 A

Dati di collegamento

Collegamento	a innesto
Collegamento	a innesto

Dimensioni

Disegno quotato	
Larghezza	12,3 mm
Altezza	45 mm
Profondità	52 mm
Larghezza modulo completo	12,3 mm
Altezza modulo completo	90 mm
Profondità modulo completo	77,3 mm

Indicazioni materiale

Colore	grigio (RAL 7042) nero (RAL 9005)
Classe di combustibilità a norma UL 94	V-0
Gruppo materiale isolante	II

Caratteristiche meccaniche

Dati meccanici

Parete laterale aperta	No
------------------------	----

Condizioni ambientali e della vita elettrica

CB TM1 2A SFB P - Interruttore di protezione termomagnetico



2800837

<https://www.phoenixcontact.com/it/prodotti/2800837>

Condizioni ambientali

Grado di protezione	IP30 (Campo di azionamento)
Temperatura ambiente (esercizio)	-30 °C ... 60 °C
Temperatura ambiente (stoccaggio/trasporto)	-40 °C ... 80 °C
Prova dell'umidità	240 h, 95 % RH, 40 °C
Urti (esercizio)	30g (IEC 60068-2-27, Test Ea)
Vibrazione (esercizio)	8g (IEC 60068-2-6, Test Fc)

Omologazioni

Omologazione UL

Siglatura	UL Listed UL 508
	UL/C-UL Recognized UL 1077

CSA

Siglatura	CSA CAN/CSA-C22.2 No. 235-04
-----------	------------------------------

Omologazione per settore navale

Siglatura	DNV GL
-----------	--------

Normative e prescrizioni

Norme/disposizioni	EN 60934
--------------------	----------

Montaggio

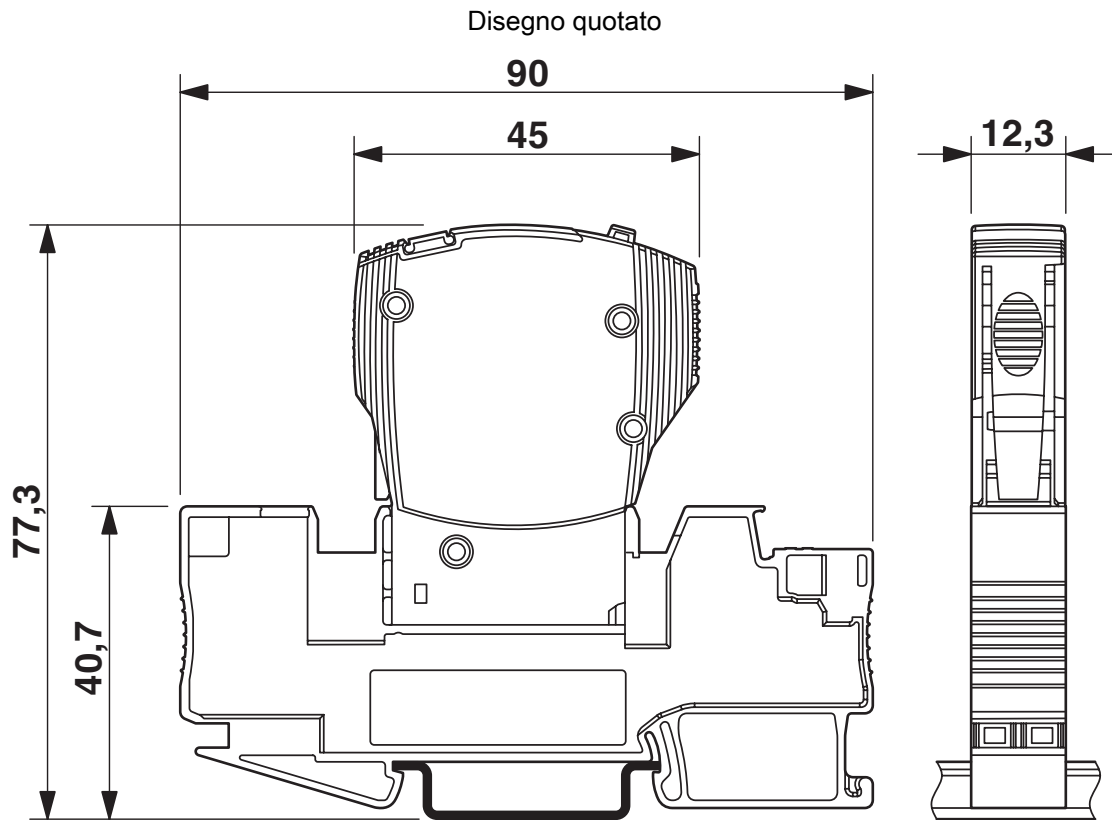
Tipo di montaggio	sull'elemento base
-------------------	--------------------

CB TM1 2A SFB P - Interruttore di protezione termomagnetico

2800837

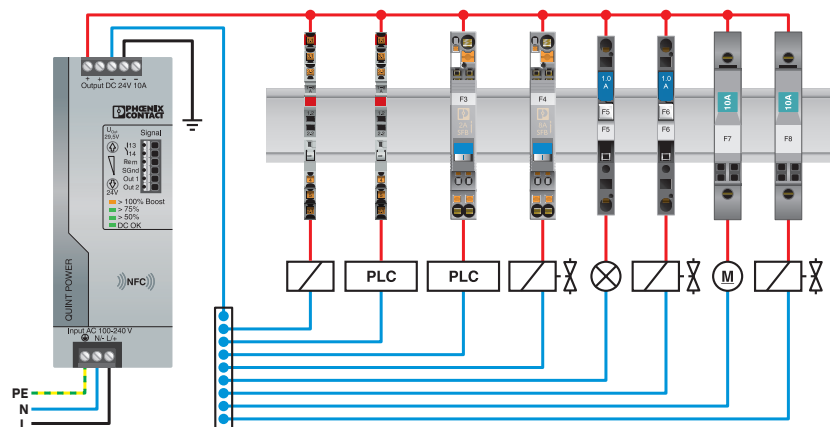
<https://www.phoenixcontact.com/it/prodotti/2800837>

Disegni



La figura illustra il modulo completo, costituito da elemento base e spina.

Disegno applicazione



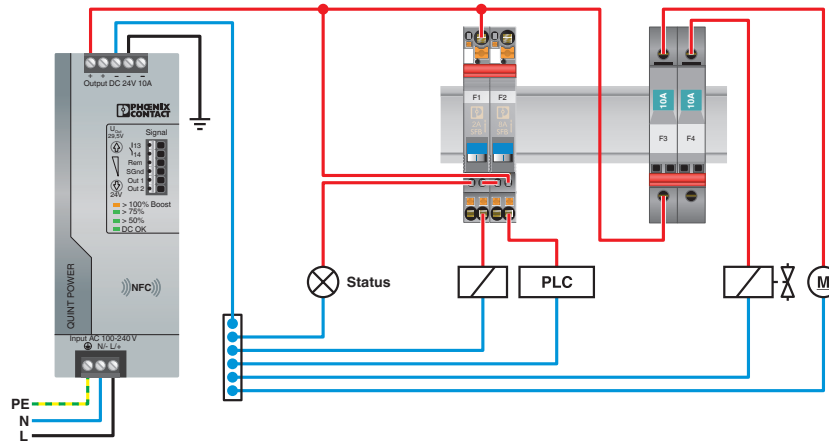
CB TM1 2A SFB P - Interruttore di protezione termomagnetico



2800837

<https://www.phoenixcontact.com/it/prodotti/2800837>

Disegno applicazione



Diagramma



Curva d'intervento in area DC

CB TM1 2A SFB P - Interruttore di protezione termomagnetico

2800837

<https://www.phoenixcontact.com/it/prodotti/2800837>

Schema di collegamento



CB TM1 2A SFB P - Interruttore di protezione termomagnetico



2800837

<https://www.phoenixcontact.com/it/prodotti/2800837>

Omologazioni

To download certificates, visit the product detail page: <https://www.phoenixcontact.com/it/prodotti/2800837>



cUL Recognized
ID omologazione: FILE E 140459



UL Recognized
ID omologazione: FILE E 140459



DNV GL
ID omologazione: TAE00003C7



VDE Zeichengenehmigung
ID omologazione: 40034683



UL Listed
ID omologazione: FILE E 172140



CCC
ID omologazione: 2025010307749779



CSA
ID omologazione: 2786957



cUL Listed
ID omologazione: FILE E 172140



KC
ID omologazione: SW05012-15002

UAE-RoHS

ID omologazione: 22-09-50937

UAE-RoHS

ID omologazione: 22-09-50938

CB TM1 2A SFB P - Interruttore di protezione termomagnetico



2800837

<https://www.phoenixcontact.com/it/prodotti/2800837>

Classifiche

ECLASS

ECLASS-13.0	27140401
ECLASS-15.0	27140401

ETIM

ETIM 10.0	EC003538
-----------	----------

UNSPSC

UNSPSC 21.0	39121400
-------------	----------

CB TM1 2A SFB P - Interruttore di protezione termomagnetico



2800837

<https://www.phoenixcontact.com/it/prodotti/2800837>

Environmental product compliance

EU RoHS

Soddisfa i requisiti della direttiva RoHS	Sì, Nessuna deroga
---	--------------------

China RoHS

Environment friendly use period (EFUP)	EFUP-E
	Nessuna sostanza pericolosa al di sopra dei valori limite

EU REACH SVHC

Avviso di sostanza candidata REACH (n. CAS)	Nessuna sostanza con una percentuale di massa maggiore dello 0,1%
---	---

EF3.1 Cambiamento climatico

CO2e kg	6,146 kg CO2e
---------	---------------

Phoenix Contact 2026 © - Tutti i diritti riservati

<https://www.phoenixcontact.com>

PHOENIX CONTACT S.p.a.

Via Bellini, 39/41

20095 Cusano Milanino (MI)

+39 02 660591

info_it@phoenixcontact.com