

PT-IQ-2X2-48DC-P - Spina di protezione contro la sovratensione



2800810

<https://www.phoenixcontact.com/it/prodotti/2800810>

Si prega di notare che i dati visualizzati in questo PDF sono stati generati dal nostro catalogo online. I dati completi sono disponibili nella documentazione per l'utente. Si applicano le condizioni generali di utilizzo per i download.



Spina di protezione contro le sovratensioni con indicatore di stato a più livelli integrato sul modulo per due circuiti di segnale a potenziale zero a 2 fili. Tensione nominale: 48 V DC

I vantaggi

- Monitoraggio preventivo tramite indicatore LED a 3 stadi
- Integrazione della segnalazione di stato nel sistema di controllo dell'impianto tramite segnalazione remota collettiva
- Nessuna interferenza nel segnale durante le operazioni di manutenzione grazie all'inserzione ed estrazione a impedenza neutra
- Elevata praticità di manutenzione grazie alla struttura in 2 elementi
- Massima protezione per le applicazioni MCR grazie all'elevata capacità di dispersione

Dati commerciali

| | |
|-------------------------------------|---------------|
| Codice articolo | 2800810 |
| Pezzi/conf. | 1 Pezzi |
| Quantità di ordinazione minima | 1 Pezzi |
| Codice vendita | CL2151 |
| Codice prodotto | CL2151 |
| GTIN | 4046356705974 |
| Peso per pezzo (confezione inclusa) | 55 g |
| Peso per pezzo (confezione esclusa) | 50,5 g |
| Numero tariffa doganale | 85363010 |
| Paese di origine | DE |

PT-IQ-2X2-48DC-P - Spina di protezione contro la sovratensione

2800810

<https://www.phoenixcontact.com/it/prodotti/2800810>

Dati tecnici

Caratteristiche articolo

| | |
|--|-----------------------|
| Tipo di prodotto | Spine di ricambio |
| Famiglia di prodotti | PLUGTRAB IQ |
| Tipo | maschio |
| Segnalazione protezione contro le sovratensioni guasta | ottico, a più livelli |

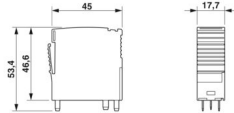
Caratteristiche elettriche

| | |
|-------------------------|---------|
| Tensione nominale U_N | 48 V DC |
|-------------------------|---------|

Dati di collegamento

| | |
|--------------|-----------|
| Collegamento | a innesto |
|--------------|-----------|

Dimensioni

| | |
|----------------------------|--|
| Disegno quotato |  |
| Larghezza | 17,7 mm |
| Altezza | 45 mm |
| Profondità | 53,4 mm |
| Unità modulare | 1 TE |
| Larghezza modulo completo | 17,7 mm |
| Altezza modulo completo | 91,1 mm |
| Profondità modulo completo | 77,5 mm |

Indicazioni materiale

| | |
|--|-----------------|
| Colore | nero (RAL 9005) |
| | nero (RAL 9005) |
| Classe di combustibilità a norma UL 94 | V-0 |
| Materiale custodia | PA 6.6 |

Circuito di protezione

| | |
|--|--|
| Direzione di azione | Line-Line & Line-Signal Ground/Shield & optional Signal Ground/Shield-Earth Ground |
| Tensione nominale U_N | 48 V DC |
| Tensione massima continuativa U_C | 53 V DC |
| | 37 V AC |
| Corrente nominale | 300 mA (45 °C) |
| Corrente dispersa I_{Total} (8/20) μ s | 20 kA |
| Segnalazione protezione contro le sovratensioni guasta | ottico, a più livelli |

PT-IQ-2X2-48DC-P - Spina di protezione contro la sovratensione



2800810

<https://www.phoenixcontact.com/it/prodotti/2800810>

Condizioni ambientali e della vita elettrica

Condizioni ambientali

| | |
|---|------------------|
| Grado di protezione | IP20 |
| Temperatura ambiente (esercizio) | -40 °C ... 70 °C |
| Temperatura ambiente (stoccaggio/trasporto) | -40 °C ... 85 °C |
| Umidità dell'aria consentita (esercizio) | 5 % ... 95 % |

Normative e prescrizioni

| | |
|--------------------|----------------|
| Norme/disposizioni | EN 61643-21/A1 |
| Nota | 2009 |

Montaggio

| | |
|-------------------|--------------------|
| Tipo di montaggio | sull'elemento base |
|-------------------|--------------------|

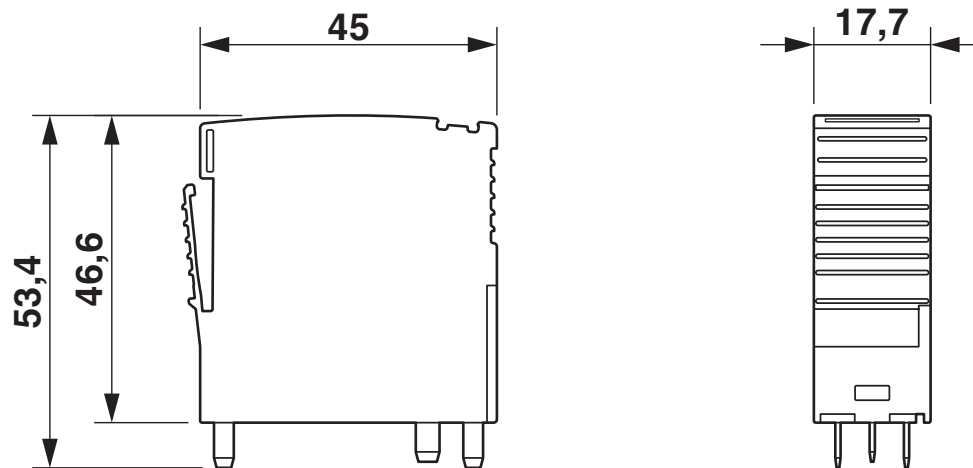
PT-IQ-2X2-48DC-P - Spina di protezione contro la sovratensione

2800810

<https://www.phoenixcontact.com/it/prodotti/2800810>

Disegni

Disegno quotato



PT-IQ-2X2-48DC-P - Spina di protezione contro la sovratensione



2800810

<https://www.phoenixcontact.com/it/prodotti/2800810>

Classifiche

ECLASS

| | |
|-------------|----------|
| ECLASS-13.0 | 27171501 |
| ECLASS-15.0 | 27171501 |

ETIM

| | |
|-----------|----------|
| ETIM 10.0 | EC001466 |
|-----------|----------|

UNSPSC

| | |
|-------------|----------|
| UNSPSC 21.0 | 39121600 |
|-------------|----------|

PT-IQ-2X2-48DC-P - Spina di protezione contro la sovratensione



2800810

<https://www.phoenixcontact.com/it/prodotti/2800810>

Environmental product compliance

EU RoHS

| | |
|---|--------------------|
| Soddisfa i requisiti della direttiva RoHS | Sì |
| con eccezione delle deroghe, se note | 6(c), 7(a), 7(c)-I |

China RoHS

| | |
|--|---|
| Environment friendly use period (EFUP) | EFUP-50 |
| | Una tabella per la dichiarazione China RoHS in base all'articolo è disponibile nell'area di download di ciascun articolo alla voce "Dichiarazione del produttore". Per tutti gli articoli con EFUP-E non viene allestita né richiesta alcuna tabella per la dichiarazione China RoHS. |

EU REACH SVHC

| | |
|---|--|
| Avviso di sostanza candidata REACH (n. CAS) | Lead(n. CAS: 7439-92-1) 2,2',6,6'-tetrabromo-4,4'-isopropylidenediphenol(n. CAS: 79-94-7) |
| SCIP | 82784705-8b57-4d80-8c0f-2d954651a3bf |

EF3.1 Cambiamento climatico

| | |
|---------|---------------|
| CO2e kg | 3,845 kg CO2e |
|---------|---------------|

Phoenix Contact 2026 © - Tutti i diritti riservati
<https://www.phoenixcontact.com>

PHOENIX CONTACT S.p.a.
Via Bellini, 39/41
20095 Cusano Milanino (MI)
+39 02 660591
info_it@phoenixcontact.com