

# PT-IQ-3-PB-P - Spina di protezione contro la sovratensione



2800783

<https://www.phoenixcontact.com/it/prodotti/2800783>

Si prega di notare che i dati visualizzati in questo PDF sono stati generati dal nostro catalogo online. I dati completi sono disponibili nella documentazione per l'utente. Si applicano le condizioni generali di utilizzo per i download.



Spina di protezione contro le sovratensioni con indicatore di stato a più livelli integrato sul modulo per tre fili di segnale. Per applicazioni HF. Tensione nominale: 5 V DC

## I vantaggi

- Monitoraggio preventivo tramite indicatore LED a 3 stadi
- Integrazione della segnalazione di stato nel sistema di controllo dell'impianto tramite segnalazione remota collettiva
- Nessuna interferenza nel segnale durante le operazioni di manutenzione grazie all'inserzione ed estrazione a impedenza neutra
- Elevata praticità di manutenzione grazie alla struttura in 2 elementi
- Massima protezione per le applicazioni MCR grazie all'elevata capacità di dispersione

## Dati commerciali

Codice articolo	2800783
Pezzi/conf.	1 Pezzi
Quantità di ordinazione minima	1 Pezzi
Codice vendita	CL2151
Codice prodotto	CL2151
GTIN	4046356645263
Peso per pezzo (confezione inclusa)	48,5 g
Peso per pezzo (confezione esclusa)	44 g
Numero tariffa doganale	85363010
Paese di origine	DE

# PT-IQ-3-PB-P - Spina di protezione contro la sovratensione

2800783

<https://www.phoenixcontact.com/it/prodotti/2800783>

## Dati tecnici

### Note

#### Note generali

Nota	La trasmissione a distanza e l'alimentazione di tensione vengono realizzate inserendo il connettore nell'elemento base.
------	---

### Caratteristiche articolo

Tipo di prodotto	Spine di ricambio
Famiglia di prodotti	PLUGTRAB IQ
Tipo	maschio
Coppia di fili per modulo	2

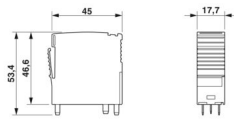
### Caratteristiche elettriche

Tensione nominale $U_N$	5 V DC
-------------------------	--------

### Dati di collegamento

Collegamento	a innesto
--------------	-----------

### Dimensioni

Disegno quotato	
Larghezza	17,7 mm
Altezza	45 mm
Profondità	53,4 mm
Unità modulare	1 TE
Larghezza modulo completo	17,7 mm
Altezza modulo completo	91,1 mm
Profondità modulo completo	77,5 mm

### Indicazioni materiale

Colore	nero (RAL 9005)
	nero (RAL 9005)
Classe di combustibilità a norma UL 94	V-0
Materiale custodia	PA 6.6

### Circuito di protezione

Direzione di azione	Line-Line & Line-Signal Ground/Shield & optional Signal Ground/Shield-Earth Ground
Tensione nominale $U_N$	5 V DC
Tensione massima continuativa $U_C$	6 V DC

# PT-IQ-3-PB-P - Spina di protezione contro la sovratensione



2800783

<https://www.phoenixcontact.com/it/prodotti/2800783>

	4 V AC
Corrente nominale	600 mA (40 °C)
Segnalazione protezione contro le sovratensioni guasta	ottico, a più livelli

## Condizioni ambientali e della vita elettrica

### Condizioni ambientali

Grado di protezione	IP20
Temperatura ambiente (esercizio)	-40 °C ... 70 °C
Temperatura ambiente (stoccaggio/trasporto)	-40 °C ... 85 °C
Umidità dell'aria consentita (esercizio)	5 % ... 95 %

## Normative e prescrizioni

### Distanze di isolamento in aria e superficiale

Norme/Disposizioni	IEC 60664-1
--------------------	-------------

## Montaggio

Tipo di montaggio	sull'elemento base
-------------------	--------------------

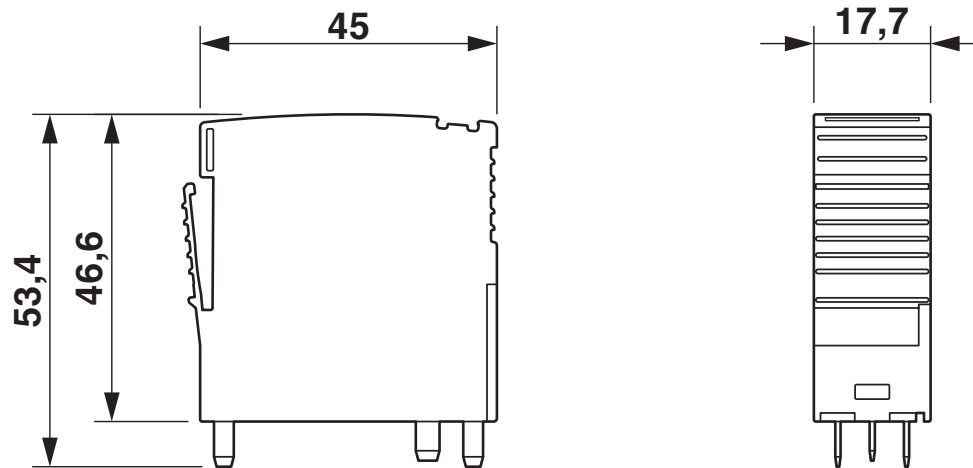
# PT-IQ-3-PB-P - Spina di protezione contro la sovratensione

2800783

<https://www.phoenixcontact.com/it/prodotti/2800783>

## Disegni

Disegno quotato



# PT-IQ-3-PB-P - Spina di protezione contro la sovratensione



2800783

<https://www.phoenixcontact.com/it/prodotti/2800783>

## Classifiche

### ECLASS

ECLASS-13.0	27171503
ECLASS-15.0	27171503

### ETIM

ETIM 10.0	EC001625
-----------	----------

### UNSPSC

UNSPSC 21.0	39121600
-------------	----------

# PT-IQ-3-PB-P - Spina di protezione contro la sovratensione



2800783

<https://www.phoenixcontact.com/it/prodotti/2800783>

## Environmental product compliance

### EU RoHS

Soddisfa i requisiti della direttiva RoHS	Sì
con eccezione delle deroghe, se note	6(c), 7(a), 7(c)-I

### China RoHS

Environment friendly use period (EFUP)	EFUP-50
	Una tabella per la dichiarazione China RoHS in base all'articolo è disponibile nell'area di download di ciascun articolo alla voce "Dichiarazione del produttore". Per tutti gli articoli con EFUP-E non viene allestita né richiesta alcuna tabella per la dichiarazione China RoHS.

### EU REACH SVHC

Avviso di sostanza candidata REACH (n. CAS)	Lead(n. CAS: 7439-92-1)
	2,2',6,6'-tetrabromo-4,4'-isopropylidenediphenol(n. CAS: 79-94-7)
SCIP	2479045a-33cc-4d6b-a26d-843fa9e726aa

Phoenix Contact 2026 © - Tutti i diritti riservati  
<https://www.phoenixcontact.com>

PHOENIX CONTACT S.p.a.  
Via Bellini, 39/41  
20095 Cusano Milanino (MI)  
+39 02 660591  
[info\\_it@phoenixcontact.com](mailto:info_it@phoenixcontact.com)