

# PT-IQ-1X2-TELE-UT - Scaricatore di sovratensione



2800769

<https://www.phoenixcontact.com/it/prodotti/2800769>

Si prega di notare che i dati visualizzati in questo PDF sono stati generati dal nostro catalogo online. I dati completi sono disponibili nella documentazione per l'utente. Si applicano le condizioni generali di utilizzo per i download.



Limitatore di sovratensione, costituito da connettore ed elemento base, con indicatore di stato integrato a più livelli sul modulo, per la protezione dei fili doppi delle interfacce analogiche e digitali per telecomunicazioni (VDSL fino a 50 MBit/s, su tratti brevi (< 300 m) fino a 100 MBit/s). Utilizzabile in circuiti di sicurezza fino a SIL 3.

## I vantaggi

- Monitoraggio preventivo tramite indicatore LED a 3 stadi
- Integrazione della segnalazione di stato nel sistema di controllo dell'impianto tramite segnalazione remota collettiva
- Montaggio veloce e impeccabile grazie ai connettori per guide di montaggio
- Elevata praticità di manutenzione grazie alla struttura in 2 elementi
- Massima protezione per le applicazioni MCR grazie all'elevata capacità di dispersione

## Dati commerciali

|                                     |               |
|-------------------------------------|---------------|
| Codice articolo                     | 2800769       |
| Pezzi/conf.                         | 1 Pezzi       |
| Quantità di ordinazione minima      | 1 Pezzi       |
| Codice vendita                      | CL2151        |
| Codice prodotto                     | CL2151        |
| GTIN                                | 4046356645072 |
| Peso per pezzo (confezione inclusa) | 109,6 g       |
| Peso per pezzo (confezione esclusa) | 78 g          |
| Numero tariffa doganale             | 85363010      |
| Paese di origine                    | DE            |

## Dati tecnici

### Note

#### Note generali

|      |  |
|------|--|
| Nota | La trasmissione a distanza e l'alimentazione di tensione del connettore bus per guida DIN vengono realizzate tramite inserimento a scatto del modulo sul connettore bus per guida DIN. |
|------|--|

### Caratteristiche articolo

|  |  |
|--|--|
| Tipo di prodotto                                       | Protezione contro le sovratensioni per i sistemi informatici |
| Famiglia di prodotti                                   | PLUGTRAB IQ  |
| Classe di prova IEC                                    | B2   |
|  | C1   |
|  | C2   |
|  | C3   |
|  | D1   |
| Classe requisiti VDE                                   | B2   |
|  | C1   |
|  | C2   |
|  | C3   |
|  | D1   |
| Tipo   | Modulo guida bicomponente a innesto                          |
| Segnalazione protezione contro le sovratensioni guasta | ottico, a più livelli  |
| Coppia di fili per modulo                              | 1  |

#### Caratteristiche di isolamento

|                            |     |
|----------------------------|-----|
| Categoria di sovratensione | III |
| Grado di inquinamento      | 2   |

### Caratteristiche elettriche

|                         |          |
|-------------------------|----------|
| Tensione nominale $U_N$ | 180 V DC |
|-------------------------|----------|

### Dati di collegamento

|                               |   |
|-------------------------------|---|
| Collegamento                  | Connessione a vite                          |
| Filettatura                   | M3  |
| Coppia di serraggio           | 0,5 Nm                                      |
| Sezione conduttore flessibile | 0,2 mm <sup>2</sup> ... 2,5 mm <sup>2</sup> |
| Sezione conduttore rigida     | 0,2 mm <sup>2</sup> ... 4 mm <sup>2</sup>   |
| Sezione conduttore AWG        | 24 ... 12                                   |

### Dimensioni

# PT-IQ-1X2-TELE-UT - Scaricatore di sovratensione



2800769

<https://www.phoenixcontact.com/it/prodotti/2800769>

|                 |                                   |
|-----------------|-----------------------------------|
| Disegno quotato |                                   |
| Larghezza       | 17,7 mm                           |
| Altezza         | 91,1 mm                           |
| Profondità      | 77,5 mm (Con guida DIN da 7,5 mm) |
| Unità modulare  | 1 TE                              |

## Indicazioni materiale

|  |                 |
|--|-----------------|
| Colore                                 | nero (RAL 9005) |
|  | nero (RAL 9005) |
| Classe di combustibilità a norma UL 94 | V-0             |
| Materiale custodia                     | PA 6.6          |

## Caratteristiche meccaniche

### Dati meccanici

|                        |    |
|------------------------|----|
| Parete laterale aperta | No |
|------------------------|----|

## Circuito di protezione

|   |                               |
|---|-------------------------------|
| Direzione di azione   | Line-Line & Line-Earth Ground |
| Tensione nominale $U_N$   | 180 V DC                      |
| Tensione massima continuativa $U_C$                                       | 180 V DC                      |
| Corrente nominale   | 150 mA (25 °C)                |
| Corrente attiva di esercizio $I_C$ a $U_C$                                | $\leq 1 \mu A$                |
| Corrente conduttori di terra $I_{PE}$                                     | $\leq 1 \mu A$                |
| Corrente nominale dispersa $I_n$ (8/20) $\mu s$ (filo-filo)               | 10 kA                         |
| Corrente nominale dispersa $I_n$ (8/20) $\mu s$ (filo-terra)              | 10 kA                         |
| Corrente dispersa a impulsi $I_{imp}$ (10/350) $\mu s$ (conduttore-terra) | 2,5 kA                        |
| Corrente dispersa $I_{Total}$ (8/20) $\mu s$                              | 20 kA                         |
| Livello di protezione $U_p$ (conduttore-conduttore)                       | $\leq 290$ V (B2 - 100 A)     |
|   | $\leq 290$ V (C1 - 1 kV)      |
|   | $\leq 290$ V (C2 - 10 kV)     |
|   | $\leq 300$ V (C2 - 10 kA)     |
|   | $\leq 290$ V (C3 - 50 A)      |
| Livello di protezione $U_p$ (conduttore-terra)                            | $\leq 500$ V (B2 - 100 A)     |
|   | $\leq 600$ V (C1 - 1 kV)      |
|   | $\leq 600$ V (C2 - 10 kV)     |
|   | $\leq 650$ V (C2 - 10 kA)     |
|   | $\leq 700$ V (C3 - 50 A)      |
| Tempo di eccitazione $t_A$ (filo-filo)                                    | $\leq 1$ ns                   |
| Tempo di eccitazione $tA$ (filo-terra)                                    | $\leq 100$ ns                 |

# PT-IQ-1X2-TELE-UT - Scaricatore di sovratensione



2800769

<https://www.phoenixcontact.com/it/prodotti/2800769>

|  |   |
|--|---|
| Attenuazione d'inserzione aE, simm.                          | tip. 0,3 dB ( $\leq 5$ MHz / 150 $\Omega$ ) |
| Frequenza limite fg (3 dB), simm. nel sistema a 150 $\Omega$ | tip. 25 MHz                                 |
| Capacità (filo-filo)   | tip. 60 pF                                  |
| Resistenza per percorso                                      | 1,2 $\Omega \pm 5$ %                        |
| Segnalazione protezione contro le sovratensioni guasta       | ottico, a più livelli                       |
| Prefusibile necessario massimo                               | 150 mA (ritardato)                          |
| Resistenza corrente impulsiva (conduttore-conduttore)        | C1 - 500 A                                  |
|  | C2 - 10 kA                                  |
|  | C3 - 50 A                                   |
|  | B2 - 100 A                                  |
| Resistenza corrente impulsiva (conduttore-terra)             | C1 - 500 A                                  |
|  | C2 - 10 kA                                  |
|  | C3 - 50 A                                   |
|  | B2 - 100 A                                  |
|  | D1 - 2,5 kA                                 |
| Tempo di reset impulso (conduttore-conduttore)               | $\leq 30$ ms                                |

## Condizioni ambientali e della vita elettrica

### Condizioni ambientali

|   |                        |
|---|------------------------|
| Grado di protezione                         | IP20                   |
| Temperatura ambiente (esercizio)            | -40 °C ... 70 °C       |
| Temperatura ambiente (stoccaggio/trasporto) | -40 °C ... 85 °C       |
| Posizione elevata                           | $\leq 4000$ m (s.l.m.) |
| Umidità dell'aria consentita (esercizio)    | 5 % ... 95 %           |

## Normative e prescrizioni

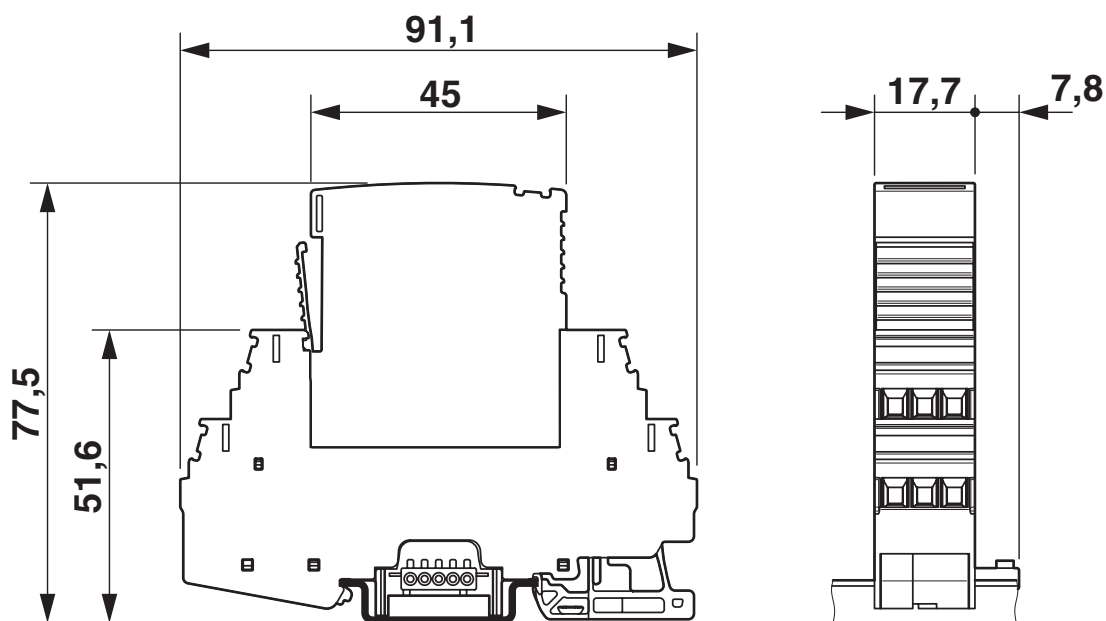
|                      |                          |
|----------------------|--------------------------|
| Classe requisiti VDE | B2                       |
|                      | C1                       |
|                      | C2                       |
|                      | C3                       |
|                      | D1                       |
| Norme/disposizioni   | IEC 61643-21             |
| Nota                 | 2000 + A1:2008 + A2:2012 |
| Norme/disposizioni   | EN 61643-21              |
| Nota                 | 2001 + A1:2009 + A2:2013 |
| Norme/disposizioni   | EN 61000-6-2             |
| Nota                 | 2005                     |
| Norme/disposizioni   | EN 61000-6-3             |
| Nota                 | 2007 + A1:2011           |

## Montaggio

|                   |                          |
|-------------------|--------------------------|
| Tipo di montaggio | Guida di supporto: 35 mm |
|-------------------|--------------------------|

## Disegni

Disegno quotato



Disegno schema

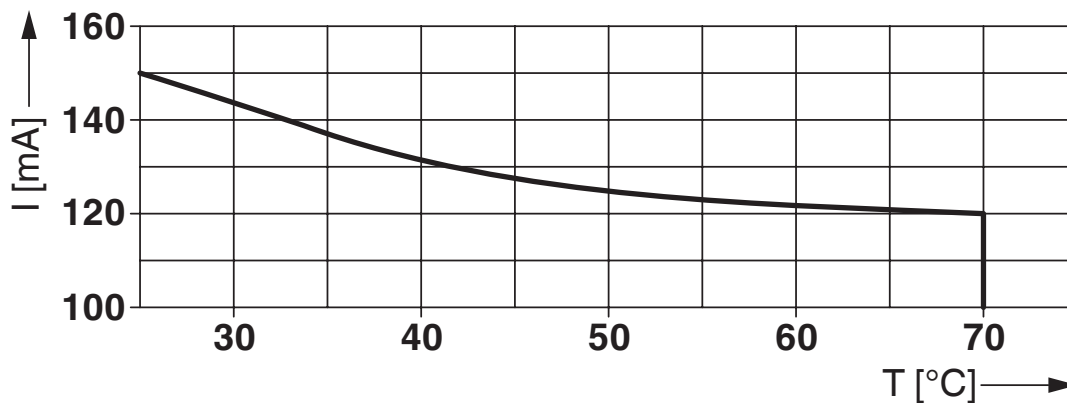
| Category | 1oo1 architecture, HFT=0 |                           |                          |       | 1oo2 architecture, HFT=1 |                            |      |                          |       |
|----------|--------------------------|---------------------------|--------------------------|-------|--------------------------|----------------------------|------|--------------------------|-------|
|          | PFD <sub>AVG</sub>       | PFH                       | Used budget of SIL 2 SIF |       | PFD <sub>AVG</sub>       | PFH                        | CCF  | Used budget of SIL 3 SIF |       |
|          |                          |                           | PFD <sub>AVG</sub>       | PFH   |                          |                            |      | PFD <sub>AVG</sub>       | PFH   |
|          | 1.07·10 <sup>-5</sup>    | 1.90·10 <sup>-9</sup> 1/h | 0.1 %                    | 0.2 % | 5.34·10 <sup>-7</sup>    | 9.50·10 <sup>-11</sup> 1/h | 5 %  | 0.1 %                    | 0.1 % |
|          |                          |                           |                          |       | 1.07·10 <sup>-6</sup>    | 1.90·10 <sup>-10</sup> 1/h | 10 % | 0.1 %                    | 0.2 % |

Calculation based on exida report, Phoenix Contact 13/04-032 R017 V4R0  
 exida Profile 1, FMEDA Analysis 2, T<sub>proof</sub>: 1 year, MT: 10 years, MTTR: 24 hours, PTC: 99%  
 Used standards  
 IEC/EN 61508, edition 2010 (device specific)  
 IEC/EN 61511, edition 2016 + COR1:2016 + A1:2017 (system specific)

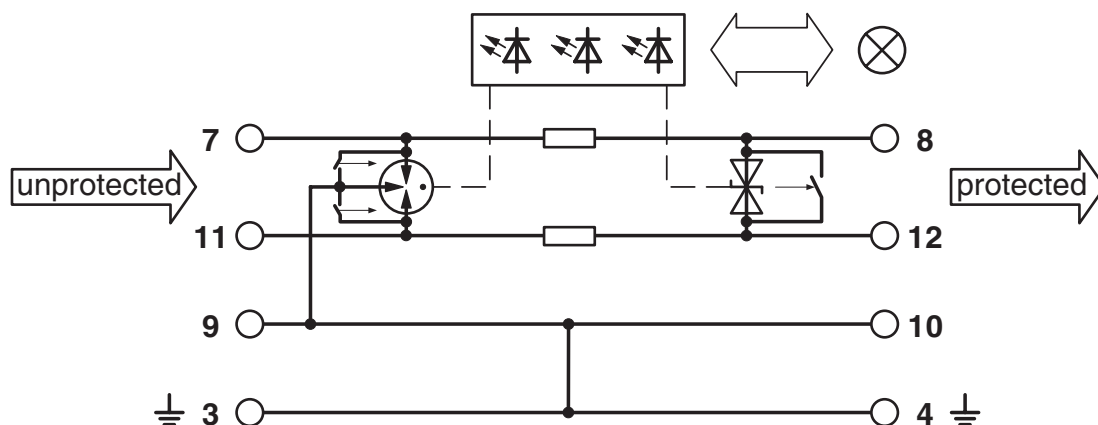
### Scenari della sicurezza funzionale

La tabella si applica anche al gruppo di articoli PT-IQ-1X2-TELE-UT(PT)

Diagramma



Schema di collegamento



2800769

<https://www.phoenixcontact.com/it/prodotti/2800769>

## Classifiche

### ECLASS

ECLASS-13.0

27171503

### ETIM

ETIM 9.0

EC001466

### UNSPSC

UNSPSC 21.0

39121600

2800769

<https://www.phoenixcontact.com/it/prodotti/2800769>

## Environmental product compliance

### EU RoHS

|   |                    |
|---|--------------------|
| Soddisfa i requisiti della direttiva RoHS | Sì                 |
| con eccezione delle deroghe, se note      | 6(c), 7(a), 7(c)-I |

### China RoHS

|  |   |
|--|---|
| Environment friendly use period (EFUP) | EFUP-50   |
|  | Una tabella per la dichiarazione China RoHS in base all'articolo è disponibile nell'area di download di ciascun articolo alla voce "Dichiarazione del produttore". Per tutti gli articoli con EFUP-E non viene allestita né richiesta alcuna tabella per la dichiarazione China RoHS. |

### EU REACH SVHC

|   |                                      |
|---|--------------------------------------|
| Avviso di sostanza candidata REACH (n. CAS) | Lead(n. CAS: 7439-92-1)              |
| SCIP  | ecabd94c-bf2e-4059-a5d5-33bc0699a5f4 |

Phoenix Contact 2026 © - Tutti i diritti riservati  
<https://www.phoenixcontact.com>

PHOENIX CONTACT S.p.a.  
 Via Bellini, 39/41  
 20095 Cusano Milanino (MI)  
 +39 02 660591  
[info\\_it@phoenixcontact.com](mailto:info_it@phoenixcontact.com)