

D-LAN-CAT.5-HC - Scaricatore di sovratensione



2800763

<https://www.phoenixcontact.com/it/prodotti/2800763>

Si prega di notare che i dati visualizzati in questo PDF sono stati generati dal nostro catalogo online. I dati completi sono disponibili nella documentazione per l'utente. Si applicano le condizioni generali di utilizzo per i download.



Protezione contro le sovratensioni per reti dati fino a 1 GBit/s. Utilizzo in Ethernet, Power over Ethernet (PoE, Mode A e Mode B), Token Ring, ISDN e DS1. Adattatore RJ45 con linea di messa a terra separata e piedino di fissaggio per guide di supporto NS 35.

I vantaggi

- Categoria 5 e categoria 6 Reti dati
- Velocità di trasmissione sicura fino a 1 GBit/s
- Adattatore di protezione per 8 percorsi di segnale mediante connettore RJ45

Dati commerciali

Codice articolo	2800763
Pezzi/conf.	1 Pezzi
Quantità di ordinazione minima	1 Pezzi
Codice vendita	CL3112
Codice prodotto	CL3112
GTIN	4046356730280
Peso per pezzo (confezione inclusa)	178 g
Peso per pezzo (confezione esclusa)	25 g
Numero tariffa doganale	85363030
Paese di origine	CN

2800763

<https://www.phoenixcontact.com/it/prodotti/2800763>

Dati tecnici

Caratteristiche articolo

Tipo di prodotto	Protezione contro le sovratensioni per i sistemi informatici
Famiglia di prodotti	DATATRAB
Classe di prova IEC	B2
	C2
	D1
	C1
Classe requisiti VDE	B2
	C2
	D1
	C1
Tipo	Adattatori intermedi per montaggio su guida
Numero di poli	8
Coppia di fili per modulo	4

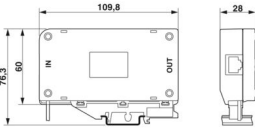
Caratteristiche di isolamento

Categoria di sovratensione	II
Grado di inquinamento	2

Dati di collegamento

Collegamento	RJ45
--------------	------

Dimensioni

Disegno quotato	
Larghezza	28 mm
Altezza	110 mm
Profondità	60 mm (incl. adattatore NS35)

Indicazioni materiale

Colore	grigio (RAL 7042)
	nero (RAL 9005)
Classe di combustibilità a norma UL 94	V-0
Materiale custodia	PC+ABS

Caratteristiche meccaniche

Dati meccanici

Parete laterale aperta	No
------------------------	----

Circuito di protezione

Direzione di azione	Line-Line & Line-Ground/Shield
Tensione massima continuativa U_C	± 5 V DC
Massima tensione permanente U_C (conduttore-conduttore)	± 5 V DC (± 57 V DC/PoE+)
Corrente nominale	$\leq 1,5$ A (25 °C)
Corrente attiva di esercizio I_C a U_C	≤ 600 μ A
Corrente nominale dispersa I_n (8/20) μ s (filo-filo)	350 A
Corrente nominale dispersa I_n (8/20) μ s (filo-terra)	2 kA
Corrente dispersa a impulsi I_{imp} (10/350) μ s (conduttore-terra)	1 kA
Corrente dispersa I_{Total} (8/20) μ s	8 kA
Corrente ad impulsi nominale I_{an} (10/700) μ s (filo-filo)	≤ 25 A
Corrente ad impulsi nominale I_{an} (10/700) μ s (filo-terra)	≤ 100 A
Corrente ad impulsi nominale I_{an} (10/700) μ s (filo-filo)	≤ 25 A
Corrente ad impulsi nominale I_{an} (10/700) μ s (filo-terra)	≤ 100 A
Limitazione di tensione in uscita a 1KV/ μ s (filo-filo) spike	≤ 25 V
	≤ 90 V (PoE)
Limitazione di tensione in uscita a 1KV/ μ s (filo-terra) spike	≤ 750 V
Tensione residua a I_n (filo-filo)	≤ 35 V
	≤ 110 V (PoE)
Tensione residua a I_n (filo-terra)	≤ 850 V
	≤ 20 V (B2 - 1 kV / 25 A)
	≤ 90 V (B2 - 1 kV / 25 A - PoE)
	≤ 35 V (C1-700 V/350 A)
Livello di protezione U_p (conduttore-conduttore)	≤ 110 V (C1-700 V/350 A-PoE)
	≤ 700 V (B2 - 4 kV / 100 A)
	≤ 850 V (C2 - 4 kV / 2 kA)
Livello di protezione U_p (conduttore-terra)	≤ 700 V (B2 - 4 kV / 100 A)
	≤ 850 V (C2 - 4 kV / 2 kA)
Tempo di eccitazione t_A (filo-filo)	≤ 1 ns
Tempo di eccitazione t_A (filo-terra)	≤ 100 ns
Attenuazione d'inserzione aE, simm.	$\leq 0,5$ dB (100 MHz/100 Ω)
	≤ 1 dB (100 MHz / 100 Ω / Link Classe E)
Smorzamento di carico	tip. 63 dB (1 MHz / 100 Ω / Link Classe E)
	tip. 43 dB (16 MHz / 100 Ω / Link Classe E)
	tip. 30 dB (100 MHz / 100 Ω / Link Classe E)
	> 40 dB (100 MHz/100 Ω)
Frequenza limite f_g (3 dB), simm. nel sistema a 100 Ω	250 MHz
Capacità (filo-filo)	tip. 15 pF (f=1 MHz / VR= 0 V)
Capacità (filo-terra)	tip. 5 pF (f=1 MHz / VR= 0 V)
Resistenza corrente impulsiva (conduttore-conduttore)	B2 - 1 kV / 25 A
	C1 - 700 V / 350 A
Resistenza corrente impulsiva (conduttore-terra)	B2 - 4 kV / 100 A
	C2 - 4 kV / 2 kA
	D1 - 1kA

D-LAN-CAT.5-HC - Scaricatore di sovratensione



2800763

<https://www.phoenixcontact.com/it/prodotti/2800763>

Dati tecnici aggiuntivi

Corrente dispersa max. $I_{\text{totale max}} (8/20) \mu\text{s}$	10 kA (1x)
---	------------

Condizioni ambientali e della vita elettrica

Condizioni ambientali

Grado di protezione	IP20
Temperatura ambiente (esercizio)	-40 °C ... 85 °C
Umidità dell'aria consentita (esercizio)	5 % ... 95 %

Normative e prescrizioni

Classe requisiti VDE	B2
	C2
	D1
	C1

Distanze di isolamento in aria e superficiale

Norme/Disposizioni	VDE 0110-1 / IEC 60664
Norme/disposizioni	IEC 61643-21/A1
Nota	2008
Norme/disposizioni	GB/T 18802.21
Nota	2004
Norme/disposizioni	EN 61643-21/A1
Nota	2009
Norme/disposizioni	IEC 61643-21
Nota	2000

Montaggio

Tipo di montaggio	Adattatore specifico e guida 35 mm
-------------------	------------------------------------

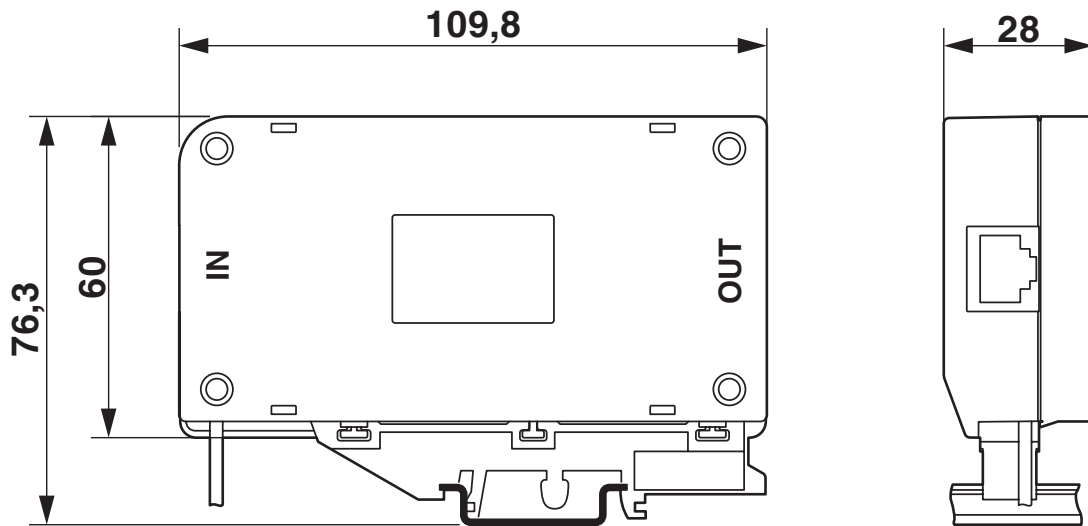
D-LAN-CAT.5-HC - Scaricatore di sovratensione

2800763

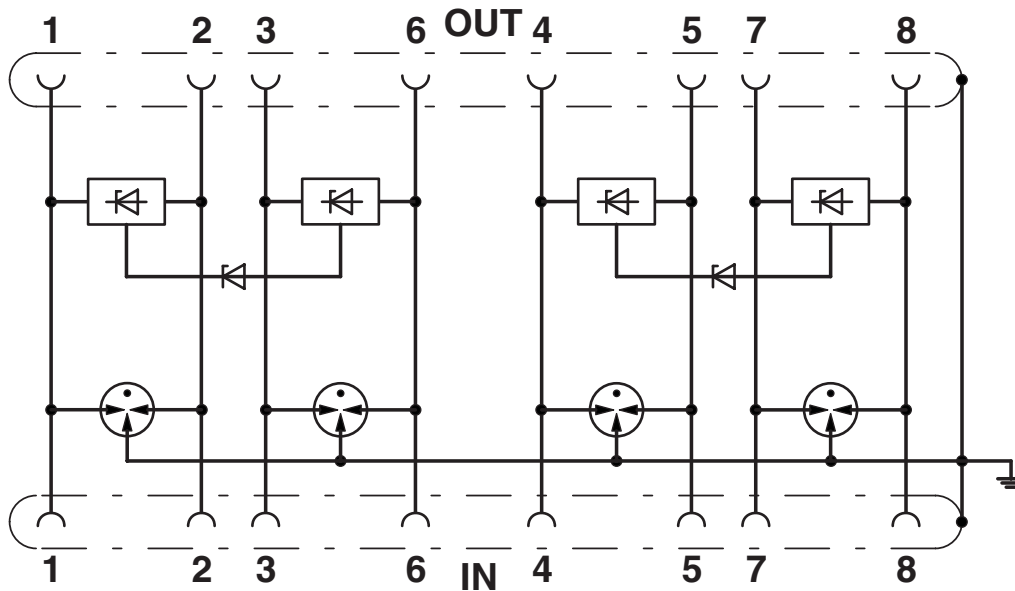
<https://www.phoenixcontact.com/it/prodotti/2800763>

Disegni

Disegno quotato



Schema di collegamento



D-LAN-CAT.5-HC - Scaricatore di sovratensione



2800763

<https://www.phoenixcontact.com/it/prodotti/2800763>

Omologazioni

🔗 To download certificates, visit the product detail page: <https://www.phoenixcontact.com/it/prodotti/2800763>



UL Listed

ID omologazione: FILE E 138168

D-LAN-CAT.5-HC - Scaricatore di sovratensione



2800763

<https://www.phoenixcontact.com/it/prodotti/2800763>

Classifiche

ECLASS

ECLASS-13.0	27171503
ECLASS-15.0	27171503

ETIM

ETIM 10.0	EC001625
-----------	----------

UNSPSC

UNSPSC 21.0	39121600
-------------	----------

2800763

<https://www.phoenixcontact.com/it/prodotti/2800763>

Environmental product compliance

EU RoHS

Soddisfa i requisiti della direttiva RoHS	Sì
con eccezione delle deroghe, se note	7(a)

China RoHS

Environment friendly use period (EFUP)	EFUP-50
	Una tabella per la dichiarazione China RoHS in base all'articolo è disponibile nell'area di download di ciascun articolo alla voce "Dichiarazione del produttore". Per tutti gli articoli con EFUP-E non viene allestita né richiesta alcuna tabella per la dichiarazione China RoHS.

EU REACH SVHC

Avviso di sostanza candidata REACH (n. CAS)	Lead(n. CAS: 7439-92-1)
SCIP	45d9601d-4c22-4fe9-b5f1-3de07a7837df

Phoenix Contact 2026 © - Tutti i diritti riservati
<https://www.phoenixcontact.com>

PHOENIX CONTACT S.p.a.
Via Bellini, 39/41
20095 Cusano Milanino (MI)
+39 02 660591
info_it@phoenixcontact.com