

D-LAN-CAT.5-FP - Scaricatore di sovratensione



2800723

<https://www.phoenixcontact.com/it/prodotti/2800723>

Si prega di notare che i dati visualizzati in questo PDF sono stati generati dal nostro catalogo online. I dati completi sono disponibili nella documentazione per l'utente. Si applicano le condizioni generali di utilizzo per i download.



Protezione fine contro le sovratensioni per reti dati fino a 1 GBit/s. Utilizzo in Ethernet, Power over Ethernet (PoE, Mode A e Mode B), Token Ring, ISDN e DS1. Adattatore RJ45 con linea di messa a terra separata e piedino di fissaggio per guide di supporto NS 35.

I vantaggi

- Categoria 5 e categoria 6 Reti dati
- Velocità di trasmissione sicura fino a 1 GBit/s
- Adattatore di protezione per 8 percorsi di segnale mediante connettore RJ45

Dati commerciali

| | |
|-------------------------------------|---------------|
| Codice articolo | 2800723 |
| Pezzi/conf. | 1 Pezzi |
| Quantità di ordinazione minima | 1 Pezzi |
| Codice vendita | CL3112 |
| Codice prodotto | CL3112 |
| GTIN | 4046356730273 |
| Peso per pezzo (confezione inclusa) | 173,2 g |
| Peso per pezzo (confezione esclusa) | 90 g |
| Numero tariffa doganale | 85363010 |
| Paese di origine | CN |

D-LAN-CAT.5-FP - Scaricatore di sovratensione



2800723

<https://www.phoenixcontact.com/it/prodotti/2800723>

Dati tecnici

Caratteristiche articolo

| | |
|---------------------------|--|
| Tipo di prodotto | Protezione contro le sovratensioni per i sistemi informatici |
| Famiglia di prodotti | DATATRAB |
| Classe di prova IEC | B2 C1 |
| Classe requisiti VDE | B2 C1 |
| Tipo | Adattatori intermedi per montaggio su guida |
| Numero di poli | 8 |
| Coppia di fili per modulo | 4 |

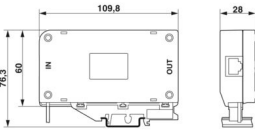
Caratteristiche di isolamento

| | |
|----------------------------|----|
| Categoria di sovratensione | II |
| Grado di inquinamento | 2 |

Dati di collegamento

| | |
|--------------|------|
| Collegamento | RJ45 |
|--------------|------|

Dimensioni

| | |
|-----------------|--|
| Disegno quotato |  |
| Larghezza | 28 mm |
| Altezza | 110 mm |
| Profondità | 60 mm (incl. adattatore NS35) |

Indicazioni materiale

| | |
|--|--------------------------------------|
| Colore | grigio (RAL 7042) nero (RAL 9005) |
| Classe di combustibilità a norma UL 94 | V0 |
| Materiale custodia | ABS |

Caratteristiche meccaniche

Dati meccanici

| | |
|------------------------|----|
| Parete laterale aperta | No |
|------------------------|----|

Circuito di protezione

| | |
|---|------------------------------------|
| Direzione di azione | Line-Line & Line-Ground/Shield |
| Tensione massima continuativa U_C | ± 48 V DC |
| Massima tensione permanente U_C (conduttore-conduttore) | ± 5 V DC (± 57 V DC/PoE+) |

D-LAN-CAT.5-FP - Scaricatore di sovratensione



2800723

<https://www.phoenixcontact.com/it/prodotti/2800723>

| | |
|---|------------------------------------|
| Corrente nominale | ≤ 1,5 A (25 °C) |
| Corrente attiva di esercizio I_C a U_C | ≤ 600 μA |
| Corrente nominale dispersa I_n (8/20) μs (filo-filo) | 350 A |
| Corrente nominale dispersa I_n (8/20) μs (filo-terra) | 350 A |
| Corrente ad impulsi nominale I_{an} (10/700)μs (filo-filo) | ≤ 25 A |
| Corrente ad impulsi nominale I_{an} (10/700)μs (filo-terra) | ≤ 25 A |
| Limitazione di tensione in uscita a 1KV/μs (filo-filo) spike | ≤ 25 V |
| | ≤ 90 V (PoE) |
| Limitazione di tensione in uscita a 1KV/μs (filo-terra) spike | ≤ 750 V |
| Limitazione di tensione in uscita a 1KV/μs (filo-filo) stat. | ≤ 25 V |
| Limitazione di tensione in uscita a 1KV/μs (filo-terra) stat. | ≤ 750 V |
| Tensione residua a I_n (filo-filo) | ≤ 35 V (C1 - 350 A) |
| | ≤ 110 V (C1 - 350 A) |
| Tensione residua a I_n (filo-terra) | ≤ 700 V (C1 - 350 A) |
| Livello di protezione U_p (conduttore-conduttore) | ≤ 20 V (B2 - 1 kV / 25 A) |
| | ≤ 90 V (B2 - 1 kV / 25 A - PoE) |
| | ≤ 35 V (C1 - 700 V / 350 A) |
| | ≤ 110 V (C1 - 700 V / 350 A - PoE) |
| Livello di protezione U_p (conduttore-terra) | ≤ 700 V (B2 - 1 kV / 25 A) |
| | ≤ 700 V (C1 - 700 V / 350 A) |
| Tempo di eccitazione t_A (filo-filo) | ≤ 1 ns |
| Tempo di eccitazione t_A (filo-terra) | ≤ 100 ns |
| Attenuazione d'inserzione aE, simm. | ≤ 1 dB (100 MHz/100 Ω) |
| Smorzamento di carico | ≤ 63,3 dB (1 MHz/100 Ω) |
| | ≤ 43,6 dB (16 MHz/100 Ω) |
| | ≤ 30,1 dB (100 MHz/100 Ω) |
| Frequenza limite f_g (3 dB), simm. nel sistema a 100 Ω | 250 MHz |
| Capacità (filo-filo) | tip. 15 pF (f=1 MHz / VR= 0 V) |
| Capacità (filo-terra) | tip. 5 pF (f=1 MHz / VR= 0 V) |
| Resistenza corrente impulsiva (conduttore-conduttore) | B2 - 1 kV / 25 A |
| | C1 - 700 V / 350 A |
| Resistenza corrente impulsiva (conduttore-terra) | B2 - 1 kV/25 A |
| | C1 - 700 V/350 A |

Condizioni ambientali e della vita elettrica

Condizioni ambientali

| | |
|--|------------------|
| Grado di protezione | IP20 |
| Temperatura ambiente (esercizio) | -40 °C ... 85 °C |
| Umidità dell'aria consentita (esercizio) | 5 % ... 95 % |

Normative e prescrizioni

| | |
|----------------------|----|
| Classe requisiti VDE | B2 |
| | C1 |

D-LAN-CAT.5-FP - Scaricatore di sovratensione



2800723

<https://www.phoenixcontact.com/it/prodotti/2800723>

Distanze di isolamento in aria e superficiale

| | |
|--------------------|-----------------|
| Norme/Disposizioni | IEC 60664 |
| Norme/disposizioni | IEC 61643-21/A1 |
| Nota | 2008 |
| Norme/disposizioni | GB/T 18802.21 |
| Nota | 2004 |
| Norme/disposizioni | EN 61643-21/A1 |
| Nota | 2009 |

Montaggio

| | |
|-------------------|------------------------------------|
| Tipo di montaggio | Adattatore specifico e guida 35 mm |
|-------------------|------------------------------------|

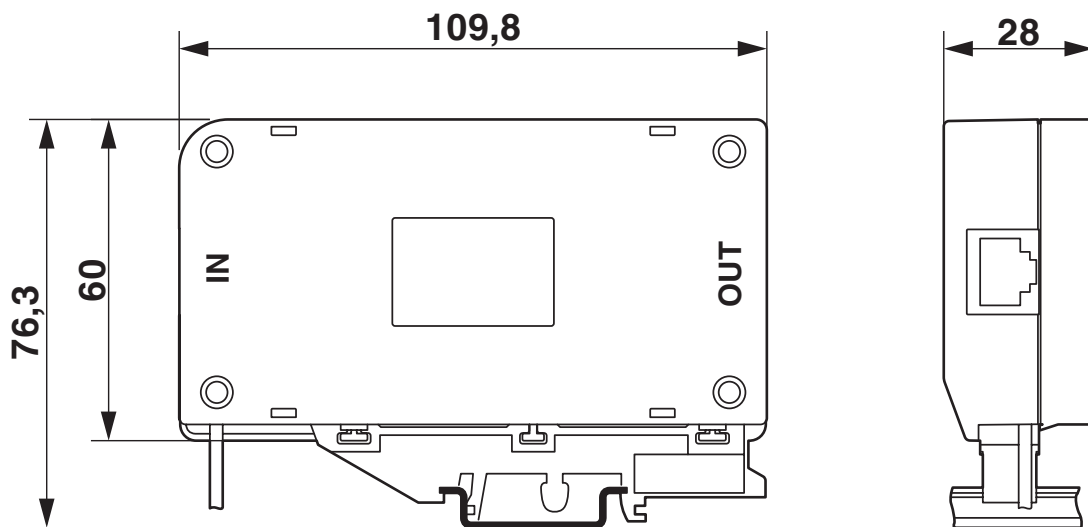
D-LAN-CAT.5-FP - Scaricatore di sovratensione

2800723

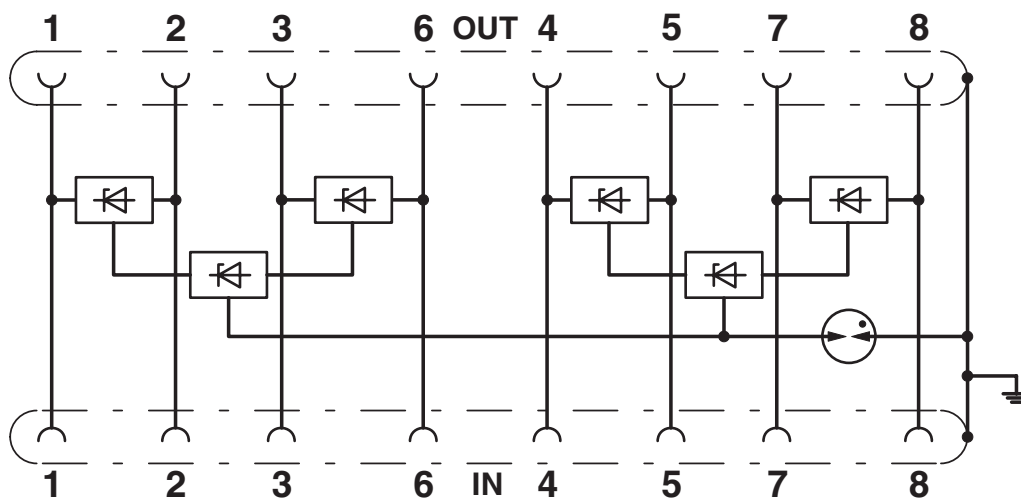
<https://www.phoenixcontact.com/it/prodotti/2800723>

Disegni

Disegno quotato



Schema di collegamento



D-LAN-CAT.5-FP - Scaricatore di sovratensione



2800723

<https://www.phoenixcontact.com/it/prodotti/2800723>

Omologazioni

🔗 To download certificates, visit the product detail page: <https://www.phoenixcontact.com/it/prodotti/2800723>



UL Listed

ID omologazione: FILE E 138168

D-LAN-CAT.5-FP - Scaricatore di sovratensione



2800723

<https://www.phoenixcontact.com/it/prodotti/2800723>

Classifiche

ECLASS

| | |
|-------------|----------|
| ECLASS-13.0 | 27171503 |
| ECLASS-15.0 | 27171503 |

ETIM

| | |
|-----------|----------|
| ETIM 10.0 | EC001625 |
|-----------|----------|

UNSPSC

| | |
|-------------|----------|
| UNSPSC 21.0 | 39121600 |
|-------------|----------|

Environmental product compliance

EU RoHS

| | |
|---|------|
| Soddisfa i requisiti della direttiva RoHS | Sì |
| con eccezione delle deroghe, se note | 7(a) |

China RoHS

| | |
|--|---|
| Environment friendly use period (EFUP) | EFUP-50 |
| | Una tabella per la dichiarazione China RoHS in base all'articolo è disponibile nell'area di download di ciascun articolo alla voce "Dichiarazione del produttore". Per tutti gli articoli con EFUP-E non viene allestita né richiesta alcuna tabella per la dichiarazione China RoHS. |

EU REACH SVHC

| | |
|---|--------------------------------------|
| Avviso di sostanza candidata REACH (n. CAS) | Lead(n. CAS: 7439-92-1) |
| SCIP | 42dee6a1-a98c-42fb-9e5e-407c2bd16dbf |