

VAL-MS-T1/T2 175/12.5 ST - Spina di protezione contro le sovratensioni tipo 1/2



2800676

<https://www.phoenixcontact.com/it/prodotti/2800676>

Si prega di notare che i dati visualizzati in questo PDF sono stati generati dal nostro catalogo online. I dati completi sono disponibili nella documentazione per l'utente. Si applicano le condizioni generali di utilizzo per i download.



Spina di ricambio L-N per scaricatori di corrente atmosferica/di sovratensioni a innesto VAL-MS-T1/T2 175/12.5.

I vantaggi

- Qualità sperimentata milioni di volte in differenti applicazioni
- Installazione veloce con ponticelli standard grazie alla larghezza di installazione standard di settore di 1 UD
- Prova e misurazione dell'isolamento semplificate grazie ai moduli di protezione a innesto

Dati commerciali

Codice articolo	2800676
Pezzi/conf.	10 Pezzi
Quantità di ordinazione minima	10 Pezzi
Codice vendita	CL1151
Codice prodotto	CL1151
GTIN	4046356624350
Peso per pezzo (confezione inclusa)	80,26 g
Peso per pezzo (confezione esclusa)	80 g
Numero tariffa doganale	85363030
Paese di origine	DE

VAL-MS-T1/T2 175/12.5 ST - Spina di protezione contro le sovratensioni tipo 1/2

2800676

<https://www.phoenixcontact.com/it/prodotti/2800676>

Dati tecnici

Caratteristiche articolo

Tipo di prodotto	Spine di ricambio
Famiglia di prodotti	VALVETRAB MS
Classe di prova IEC	I / II
	I
	T1 / T2
Tipo EN	T1 / T2
Sistema di alimentazione di corrente IEC	TN-C
	TN-S
	TT
Tipo	maschio
Segnalazione protezione contro le sovratensioni guasta	ottico

Caratteristiche di isolamento

Categoria di sovratensione	III
Grado di inquinamento	2

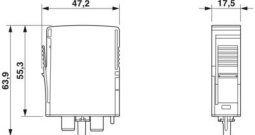
Caratteristiche elettriche

Frequenza nominale f_N	50 Hz (60 Hz)
Tensione nominale U_N	120 V AC

Dati di collegamento

Collegamento	a innesto
--------------	-----------

Dimensioni

Disegno quotato	
Larghezza	17,5 mm
Altezza	47 mm
Profondità	67,3 mm
Unità modulare	1 TE

Indicazioni materiale

Colore	nero (RAL 9005)
Classe di combustibilità a norma UL 94	V-0
Valore CTI del materiale	600
Materiale isolante	PA 6.6/PBT

VAL-MS-T1/T2 175/12.5 ST - Spina di protezione contro le sovratensioni tipo 1/2



2800676

<https://www.phoenixcontact.com/it/prodotti/2800676>

Gruppo materiale	I
Materiale custodia	PA 6.6
	PBT

Circuito di protezione

Dispositivi di protezione	L-N
	L-PEN
Direzione di azione	L-N / L-PEN
Tensione nominale U_N	120/208 V AC (TN-C, TN-S)
	120/208 V AC (TT)
Frequenza nominale f_N	50 Hz (60 Hz)
Tensione massima continuativa U_C	175 V AC
Corrente conduttori di terra I_{PE}	$\leq 800 \mu A$
Assorbimento di potenza in standby P_C	$\leq 140 mVA$
Corrente nominale dispersa I_n (8/20) μs	12,5 kA
Max. corrente dispersa I_{max} (8/20) μs	50 kA
Corrente atmosferica di prova (10/350) μs , carica	6,25 As
Corrente atmosferica di prova (10/350) ms μs , energia specifica	39 kJ/ Ω
Corrente atmosferica di prova (10/350) μs , picco di corrente I_{imp}	12,5 kA
Resistenza ai corto circuiti I_{SCCR}	25 kA
Livello di protezione U_p	$\leq 0,8 kV$
Tensione residua U_{res}	$\leq 0,8 kV$ (con I_n)
	$\leq 0,7 kV$ (a 10 kA)
	$\leq 0,6 kV$ (a 5 kA:)
	$\leq 0,5 kV$ (a 3 kA)
Comportamento TOV con U_T	208 V AC (5 s / withstand mode)
	229 V AC (120 min / withstand mode)
Tempo di risposta t_A	$\leq 25 ns$
Prefusibile massimo per cablaggio standard	160 A (gG)

Condizioni ambientali e della vita elettrica

Condizioni ambientali

Grado di protezione	IP20
Temperatura ambiente (esercizio)	-40 °C ... 80 °C
Temperatura ambiente (stoccaggio/trasporto)	-40 °C ... 80 °C
Posizione elevata	$\leq 2000 m$ (s.l.m.)
Umidità dell'aria consentita (esercizio)	5 % ... 95 %
Urti (esercizio)	30g (Semisinusoidale / 11 ms / 3x $\pm X$, $\pm Y$, $\pm Z$)
Vibrazione (esercizio)	7,5g (10 ... 500 Hz / 2,5 h / X, Y, Z)

Omologazioni

Specifiche UL

VAL-MS-T1/T2 175/12.5 ST - Spina di protezione contro le sovratensioni tipo 1/2



2800676

<https://www.phoenixcontact.com/it/prodotti/2800676>

Tensione permanente massima MCOV (L-N)	175 V AC
Corrente nominale dispersa I_n (L-N)	20 kA
Dispositivi di protezione	L-N
Tensione nominale	120 V AC
Sistema di ripartizione dell'energia	Single phase
Frequenza nominale	50/60 Hz
Tensione di taglio misurata MLV (L-N)	2200 V
Tipo SPD	4CA

Normative e prescrizioni

Norme/disposizioni	IEC 61643-11
Nota	2011
Norme/disposizioni	EN 61643-11
Nota	2012

Montaggio

Tipo di montaggio	sull'elemento base
-------------------	--------------------

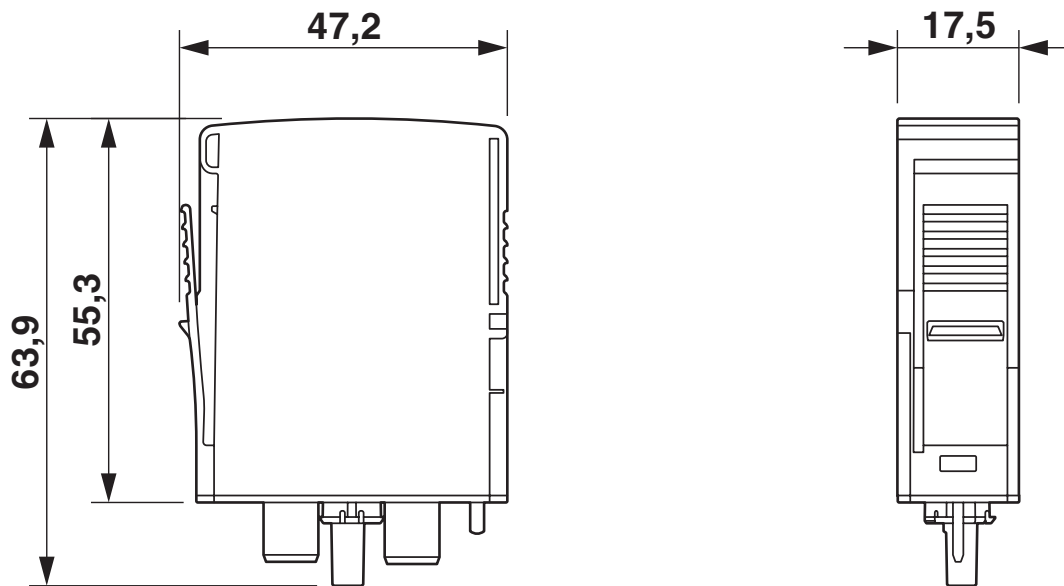
VAL-MS-T1/T2 175/12.5 ST - Spina di protezione contro le sovratensioni tipo 1/2

2800676

<https://www.phoenixcontact.com/it/prodotti/2800676>

Disegni

Disegno quotato



Schema di collegamento



VAL-MS-T1/T2 175/12.5 ST - Spina di protezione contro le sovratensioni tipo 1/2



2800676

<https://www.phoenixcontact.com/it/prodotti/2800676>

Omologazioni

To download certificates, visit the product detail page: <https://www.phoenixcontact.com/it/prodotti/2800676>



cUL Recognized

ID omologazione: FILE E 330181



UL Recognized

ID omologazione: FILE E 330181



IECEE CB Scheme

ID omologazione: AT 2584

CCA

ID omologazione: NTR-AT 1906



KEMA-KEUR

ID omologazione: 2162496-01



DNV GL

ID omologazione: TAE00001N9

UAE-RoHS

ID omologazione: 23-10-88705

VAL-MS-T1/T2 175/12.5 ST - Spina di protezione contro le sovratensioni tipo 1/2



2800676

<https://www.phoenixcontact.com/it/prodotti/2800676>

Classifiche

ECLASS

ECLASS-13.0	27171292
ECLASS-15.0	27171292

ETIM

ETIM 10.0	EC002496
-----------	----------

UNSPSC

UNSPSC 21.0	39121600
-------------	----------

VAL-MS-T1/T2 175/12.5 ST - Spina di protezione contro le sovratensioni tipo 1/2



2800676

<https://www.phoenixcontact.com/it/prodotti/2800676>

Environmental product compliance

EU RoHS

Soddisfa i requisiti della direttiva RoHS	Sì, Nessuna deroga
---	--------------------

China RoHS

Environment friendly use period (EFUP)	EFUP-E
	Nessuna sostanza pericolosa al di sopra dei valori limite

EU REACH SVHC

Avviso di sostanza candidata REACH (n. CAS)	Nessuna sostanza con una percentuale di massa maggiore dello 0,1%
---	---

EF3.1 Cambiamento climatico

CO2e kg	2,304 kg CO2e
---------	---------------

Phoenix Contact 2026 © - Tutti i diritti riservati
<https://www.phoenixcontact.com>

PHOENIX CONTACT S.p.a.
Via Bellini, 39/41
20095 Cusano Milanino (MI)
+39 02 660591
info_it@phoenixcontact.com