

# VAL-MS 600DC-PV/2+V-FM - Scaricatori di sovratensioni tipo 2

2800641

<https://www.phoenixcontact.com/it/prodotti/2800641>

Si prega di notare che i dati visualizzati in questo PDF sono stati generati dal nostro catalogo online. I dati completi sono disponibili nella documentazione per l'utente. Si applicano le condizioni generali di utilizzo per i download.



Scaricatore di sovratensione per sistemi fotovoltaici a tensione continua a 2 poli isolati e collegati a terra 600 V DC, per montaggio su guida DIN, elemento di base a 3 poli con contatto di segnalazione remota, tre elementi di protezione a innesto monitorati termicamente, segnalazione di stato su ogni connettore.

## I vantaggi

- Qualità sperimentata milioni di volte in differenti applicazioni
- Installazione veloce con ponticelli standard grazie alla larghezza di installazione standard di settore di 1 UD
- Prova e misurazione dell'isolamento semplificate grazie ai moduli di protezione a innesto
- Ampio campo di impiego con molteplici tensioni nominali
- Elevata modularità per soluzioni individuali per applicazioni di ogni tipo

## Dati commerciali

Codice articolo	2800641
Pezzi/conf.	1 Pezzi
Quantità di ordinazione minima	1 Pezzi
Codice vendita	CL1324
Codice prodotto	CL1324
GTIN	4046356612562
Peso per pezzo (confezione inclusa)	317,2 g
Peso per pezzo (confezione esclusa)	314,37 g
Numero tariffa doganale	85363010
Paese di origine	DE

# VAL-MS 600DC-PV/2+V-FM - Scaricatori di sovratensioni tipo 2



2800641

<https://www.phoenixcontact.com/it/prodotti/2800641>

## Dati tecnici

### Note

#### Note generali

Nota	Il dispositivo è previsto per il montaggio in una custodia con protezione da contatto. Assicurare una distanza di almeno 8 mm sui lati e nell'area di connessione tra componenti attivi e con messa a terra.
------	--

### Caratteristiche articolo

Tipo di prodotto	Scaricatore PV
Famiglia di prodotti	VALVETRAB MS
Classe di prova IEC	PV II PV T2
Tipo EN	T2
Sistema di alimentazione di corrente IEC	DC
Tipo	Modulo guida bicomponente a innesto
Distanza tra parti attive e con messa a terra	8 mm
Luogo di installazione	Vano interno
Luogo di montaggio del dispositivo di separazione	Interno
Accessibilità	Accessibile
Configurazione di collegamento	Configurazione a Y
Comportamento in caso di guasto	OCFM (Comportamento in caso di errore di separazione)
Segnalazione protezione contro le sovratensioni guasta	ottico, contatto FM
Numero di porte	One

### Caratteristiche di isolamento

Categoria di sovratensione	III
Grado di inquinamento	2

### Caratteristiche elettriche

#### Indicazione/segnalazione a distanza

Denominazione collegamento	Contatto FM
Funzione di inserzione	Contatti di scambio
Tensione di esercizio	5 V AC ... 250 V AC 30 V DC
Corrente d'esercizio	5 mA AC ... 1,5 A AC 1 A DC

### Dati di collegamento

Collegamento	Connessione a vite
Filettatura	M5

# VAL-MS 600DC-PV/2+V-FM - Scaricatori di sovratensioni tipo 2

2800641

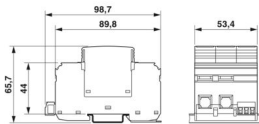
<https://www.phoenixcontact.com/it/prodotti/2800641>

Coppia di serraggio	3 Nm (1,5 mm <sup>2</sup> ... 16 mm <sup>2</sup> ) 4,5 Nm (25 mm <sup>2</sup> ... 35 mm <sup>2</sup> )
Lunghezza del tratto da spelare	16 mm
Sezione conduttore flessibile	1,5 mm <sup>2</sup> ... 25 mm <sup>2</sup>
Sezione conduttore rigida	1,5 mm <sup>2</sup> ... 35 mm <sup>2</sup>
Sezione conduttore AWG	15 ... 2
Collegamento	Capocorda a forcella
Sezione conduttore flessibile	1,5 mm <sup>2</sup> ... 16 mm <sup>2</sup>

## Contatto FM

Collegamento	Attacco a vite/ ad innesto mediante COMBICON
Filettatura	M2
Coppia di serraggio	0,25 Nm
Lunghezza del tratto da spelare	7 mm
Sezione conduttore flessibile	0,14 mm <sup>2</sup> ... 1,5 mm <sup>2</sup>
Sezione conduttore rigida	0,14 mm <sup>2</sup> ... 1,5 mm <sup>2</sup>
Sezione conduttore AWG	28 ... 16

## Dimensioni

Disegno quotato	
Larghezza	53,4 mm
Altezza	98,7 mm
Profondità	65,7 mm (Con guida DIN da 7,5 mm)
Unità modulare	3 TE

## Indicazioni materiale

Colore	nero (RAL 9005)
Classe di combustibilità a norma UL 94	V-0
Valore CTI del materiale	600
Materiale isolante	PA 6.6-FR PBT-FR
Gruppo materiale	I
Materiale custodia	PA 6.6-FR PBT-FR

## Caratteristiche meccaniche

### Dati meccanici

Parete laterale aperta	No
------------------------	----

# VAL-MS 600DC-PV/2+V-FM - Scaricatori di sovratensioni tipo 2



2800641

<https://www.phoenixcontact.com/it/prodotti/2800641>

## Circuito di protezione

Dispositivi di protezione	(L+) - (L-)
	(L+) - PE
	(L-) - PE
Direzione di azione	(L+)-PE & (L-)-PE & (L+)-(L-)
Corrente di carico nom. $I_L$	80 A
Corrente conduttori di terra $I_{PE}$	$\leq 20 \mu\text{A DC}$
	$\leq 300 \mu\text{A AC}$
Assorbimento di potenza in standby $P_C$	$\leq 20 \text{ mVA}$
Corrente nominale dispersa $I_n$ (8/20) $\mu\text{s}$	15 kA
Max. corrente dispersa $I_{max}$ (8/20) $\mu\text{s}$	40 kA
Corrente dispersa $I_{Total}$ (8/20) $\mu\text{s}$	40 kA
Livello di protezione $U_p$	$\leq 2,7 \text{ kV}$
Tensione residua $U_{res}$	$\leq 2,7 \text{ kV}$ (con $I_n$ )
	$\leq 2,2 \text{ kV}$ (a 5 kA:)
	$\leq 2,5 \text{ kV}$ (a 10 kA)
	$\leq 2,9 \text{ kV}$ (con 20 kA)
	$\leq 3,4 \text{ kV}$ (a 30 kA)
	$\leq 3,8 \text{ kV}$ (a 40 kA)
Tempo di risposta $t_A$	$\leq 25 \text{ ns}$

## Circuito di protezione fotovoltaico

Configurazione di collegamento	Configurazione a Y
Comportamento in caso di guasto	OCFM (Comportamento in caso di errore di separazione)

## Circuito di protezione lato tensione continua (DC)

Massima tensione permanente $U_{CPV}$	800 V DC
Resistenza ai corto circuiti $I_{SCPV}$	2000 A
Tensione a vuoto $U_{OCSTC}$	$\leq 670 \text{ V DC}$
Corrente di scarica max. $I_{max}$ (8/20) $\mu\text{s}$	40 kA
Tempo di risposta $t_A$	$\leq 25 \text{ ns}$
Corrente dispersa $I_{Total}$ (8/20) $\mu\text{s}$	40 kA
Resistenza d'isolamento $R_{iso}$	$> 5 \text{ G}\Omega$ (con 500 V DC)
Corrente nominale dispersa $I_n$ (8/20) $\mu\text{s}$	15 kA
Corrente di carico nom. $I_L$	80 A
Corrente di esercizio permanente $I_{CPV}$	20 $\mu\text{A}$
Massima tensione permanente $U_{CPV}$	800 V DC
Resistenza ai corto circuiti $I_{SCPV}$	2000 A
Tensione residua $U_{res}$	$\leq 2,7 \text{ kV}$ (con $I_n$ )
	$\leq 2,2 \text{ kV}$ (a 5 kA:)
	$\leq 2,5 \text{ kV}$ (a 10 kA)
	$\leq 2,9 \text{ kV}$ (con 20 kA)

# VAL-MS 600DC-PV/2+V-FM - Scaricatori di sovratensioni tipo 2



2800641

<https://www.phoenixcontact.com/it/prodotti/2800641>

	≤ 3,4 kV (a 30 kA)
	≤ 3,8 kV (a 40 kA)
Corrente conduttori di terra I <sub>PE</sub>	≤ 20 μA DC
	≤ 300 μA AC
Livello di protezione U <sub>p</sub>	≤ 2,7 kV
Assorbimento di potenza in standby P <sub>C</sub>	≤ 20 mVA

## Condizioni ambientali e della vita elettrica

### Condizioni ambientali

Grado di protezione	IP20 (solo in caso di utilizzo di tutti i punti di connessione)
Temperatura ambiente (esercizio)	-40 °C ... 80 °C
Temperatura ambiente (stoccaggio/trasporto)	-40 °C ... 80 °C
Posizione elevata	≤ 2000 m (s.l.m.)
Umidità dell'aria consentita (esercizio)	5 % ... 95 %
Urti (esercizio)	60g (Semisinusoidale / 11 ms / 3x ±X, ±Y, ±Z)
Vibrazione (esercizio)	7,5g (5-500 Hz / 2,5 h / XYZ)

## Omologazioni

### Specifiche UL

Tensione permanente massima MCOV	800 V DC
Resistenza di corto circuito (SCCR)	50 kA
Protezione tensione nominale VPR	2 kV
Corrente nominale dispersa I <sub>n</sub>	20 kA
Dispositivi di protezione	(L+) - (L-) (L+) - G (L-) - G
Tensione nominale	800 V DC
Sistema di ripartizione dell'energia	DC PV
Tipo SPD	1

### Indicazione UL/segnalazione a distanza

Tensione di esercizio	125 V AC
Corrente di esercizio AC	1 A AC

### Dati di collegamento UL

Coppia di serraggio	30 lb <sub>F</sub> ·in.
Sezione conduttore AWG	14 ... 2

## Normative e prescrizioni

Norme/disposizioni	EN 61643-31
Nota	2019
Norme/disposizioni	IEC 61643-31
Nota	2018

# VAL-MS 600DC-PV/2+V-FM - Scaricatori di sovratensioni tipo 2



2800641

<https://www.phoenixcontact.com/it/prodotti/2800641>

## Montaggio

Tipo di montaggio

Guida di supporto: 35 mm

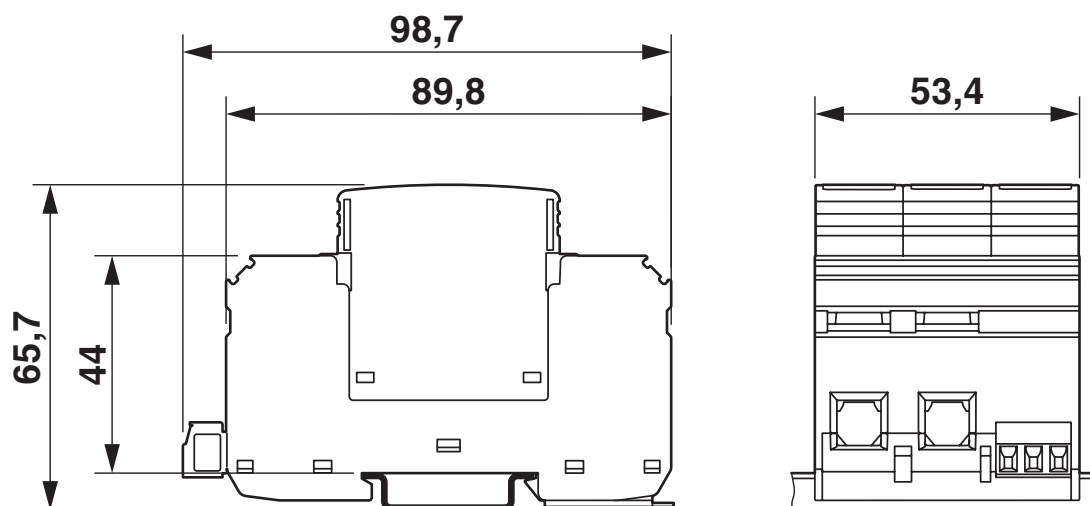
# VAL-MS 600DC-PV/2+V-FM - Scaricatori di sovratensioni tipo 2

2800641

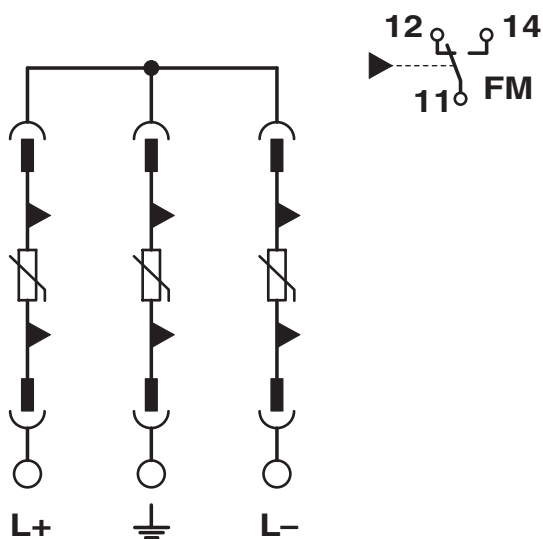
<https://www.phoenixcontact.com/it/prodotti/2800641>

## Disegni

Disegno quotato



Schema di collegamento



# VAL-MS 600DC-PV/2+V-FM - Scaricatori di sovratensioni tipo 2



2800641

<https://www.phoenixcontact.com/it/prodotti/2800641>

## Omologazioni

🔗 To download certificates, visit the product detail page: <https://www.phoenixcontact.com/it/prodotti/2800641>



### KEMA-KEUR

ID omologazione: 71-123544 REV.3



### UL Listed

ID omologazione: FILE E 330181



### cUL Listed

ID omologazione: FILE E 330181



### IECEE CB Scheme

ID omologazione: NL-81006/A1

### CCA

ID omologazione: NTR-NL 7937

### UAE-RoHS

ID omologazione: 22-09-51251

# VAL-MS 600DC-PV/2+V-FM - Scaricatori di sovratensioni tipo 2



2800641

<https://www.phoenixcontact.com/it/prodotti/2800641>

## Classifiche

### ECLASS

ECLASS-13.0	27171402
-------------	----------

### ETIM

ETIM 9.0	EC000941
----------	----------

### UNSPSC

UNSPSC 21.0	39121620
-------------	----------

# VAL-MS 600DC-PV/2+V-FM - Scaricatori di sovratensioni tipo 2



2800641

<https://www.phoenixcontact.com/it/prodotti/2800641>

## Environmental product compliance

### EU RoHS

Soddisfa i requisiti della direttiva RoHS	Sì, Nessuna deroga
---	--------------------

### China RoHS

Environment friendly use period (EFUP)	EFUP-E
	Nessuna sostanza pericolosa al di sopra dei valori limite

### EU REACH SVHC

Avviso di sostanza candidata REACH (n. CAS)	Nessuna sostanza con una percentuale di massa maggiore dello 0,1%
---	---

Phoenix Contact 2026 © - Tutti i diritti riservati

<https://www.phoenixcontact.com>

PHOENIX CONTACT S.p.a.  
Via Bellini, 39/41  
20095 Cusano Milanino (MI)  
+39 02 660591  
[info\\_it@phoenixcontact.com](mailto:info_it@phoenixcontact.com)