

# VAL-MS 600DC-PV-ST - Spina di protezione contro le sovratensioni tipo 2



2800623

<https://www.phoenixcontact.com/it/prodotti/2800623>

Si prega di notare che i dati visualizzati in questo PDF sono stati generati dal nostro catalogo online. I dati completi sono disponibili nella documentazione per l'utente. Si applicano le condizioni generali di utilizzo per i download.



Spine di ricambio per combinazioni di scaricatori PV della gamma di prodotti VAL-MS 600DC-PV...

## Dati commerciali

Codice articolo	2800623
Pezzi/conf.	1 Pezzi
Quantità di ordinazione minima	1 Pezzi
Codice vendita	CL1324
Codice prodotto	CL1324
GTIN	4046356615105
Peso per pezzo (confezione inclusa)	65,2 g
Peso per pezzo (confezione esclusa)	46,11 g
Numero tariffa doganale	85363010
Paese di origine	DE

# VAL-MS 600DC-PV-ST - Spina di protezione contro le sovratensioni tipo 2

2800623

<https://www.phoenixcontact.com/it/prodotti/2800623>

## Dati tecnici

### Caratteristiche articolo

Tipo di prodotto	Spine di ricambio
Famiglia di prodotti	VALVETRAB MS
Classe di prova IEC	PV II
	PV T2
Tipo EN	T2
Sistema di alimentazione di corrente IEC	DC
Tipo	maschio
Numero di poli	1
Luogo di installazione	Vano interno
Luogo di montaggio del dispositivo di separazione	Interno
Accessibilità	Accessibile
Configurazione di collegamento	Configurazione a Y
Comportamento in caso di guasto	OCFM (Comportamento in caso di errore di separazione)
Segnalazione protezione contro le sovratensioni guasta	ottico

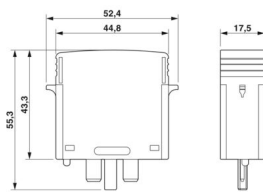
### Caratteristiche di isolamento

Categoria di sovratensione	III
Grado di inquinamento	2

### Dati di collegamento

Collegamento	a innesto
--------------	-----------

### Dimensioni

Disegno quotato	
Larghezza	17,5 mm
Altezza	52,4 mm
Profondità	55,3 mm
Unità modulare	1 TE

### Indicazioni materiale

Colore	nero (RAL 9005)
Classe di combustibilità a norma UL 94	V-0
Valore CTI del materiale	600
Materiale isolante	PA 6.6-FR

# VAL-MS 600DC-PV-ST - Spina di protezione contro le sovratensioni tipo 2



2800623

<https://www.phoenixcontact.com/it/prodotti/2800623>

Gruppo materiale	I
Materiale custodia	PA 6.6-FR

## Circuito di protezione

Assorbimento di potenza in standby $P_C$	$\leq 25$ mVA
Corrente nominale dispersa $I_n$ (8/20) $\mu$ s	15 kA
Max. corrente dispersa $I_{max}$ (8/20) $\mu$ s	40 kA
Livello di protezione $U_p$	$\leq 1,4$ kV
Tensione residua $U_{res}$	$\leq 1,4$ kV (con $I_n$ )
	$\leq 1,1$ kV (a 5 kA:)
	$\leq 1,3$ kV (a 10 kA)
	$\leq 1,5$ kV (con 20 kA)
	$\leq 1,8$ kV (a 30 kA)
	$\leq 2$ kV (a 40 kA)
Tempo di risposta $t_A$	$\leq 25$ ns

## Circuito di protezione fotovoltaico

Configurazione di collegamento	Configurazione a Y
Comportamento in caso di guasto	OCFM (Comportamento in caso di errore di separazione)

## Circuito di protezione lato tensione continua (DC)

Massima tensione permanente $U_{CPV}$	400 V DC
Resistenza ai corto circuiti $I_{SCPV}$	2000 A
Tensione a vuoto $U_{OCSTC}$	$\leq 330$ V DC
Corrente di scarica max. $I_{max}$ (8/20) $\mu$ s	40 kA
Tempo di risposta $t_A$	$\leq 25$ ns
Resistenza d'isolamento $R_{iso}$	$> 5$ G $\Omega$ (con 500 V DC)
Corrente nominale dispersa $I_n$ (8/20) $\mu$ s	15 kA
Corrente di esercizio permanente $I_{CPV}$	20 $\mu$ A
Massima tensione permanente $U_{CPV}$	400 V DC
Resistenza ai corto circuiti $I_{SCPV}$	2000 A
Tensione residua $U_{res}$	$\leq 1,4$ kV (con $I_n$ )
	$\leq 1,1$ kV (a 5 kA:)
	$\leq 1,3$ kV (a 10 kA)
	$\leq 1,5$ kV (con 20 kA)
	$\leq 1,8$ kV (a 30 kA)
	$\leq 2$ kV (a 40 kA)
Livello di protezione $U_p$	$\leq 1,4$ kV
Assorbimento di potenza in standby $P_C$	$\leq 25$ mVA

## Condizioni ambientali e della vita elettrica

### Condizioni ambientali

Grado di protezione	IP20
---------------------	------

# VAL-MS 600DC-PV-ST - Spina di protezione contro le sovratensioni tipo 2



2800623

<https://www.phoenixcontact.com/it/prodotti/2800623>

Temperatura ambiente (esercizio)	-40 °C ... 80 °C
Temperatura ambiente (stoccaggio/trasporto)	-40 °C ... 80 °C
Posizione elevata	≤ 2000 m (s.l.m.)
Umidità dell'aria consentita (esercizio)	5 % ... 95 %
Urti (esercizio)	60g (Semisinusoidale / 11 ms / 3x ±X, ±Y, ±Z)
Vibrazione (esercizio)	7,5g (5-500 Hz / 2,5 h / XYZ)

## Omologazioni

### Specifiche UL

Tensione permanente massima MCOV	800 V DC
Resistenza di corto circuito (SCCR)	50 kA
Protezione tensione nominale VPR	2 kV
Corrente nominale dispersa $I_n$	20 kA
Dispositivi di protezione	(L+) - (L-)
	(L+) - G
	(L-) - G
Tensione nominale	800 V DC
Sistema di ripartizione dell'energia	DC PV
Tipo SPD	1CA

## Normative e prescrizioni

Norme/disposizioni	EN 61643-31
Nota	2019
Norme/disposizioni	IEC 61643-31
Nota	2018

## Montaggio

Tipo di montaggio	sull'elemento base
-------------------	--------------------

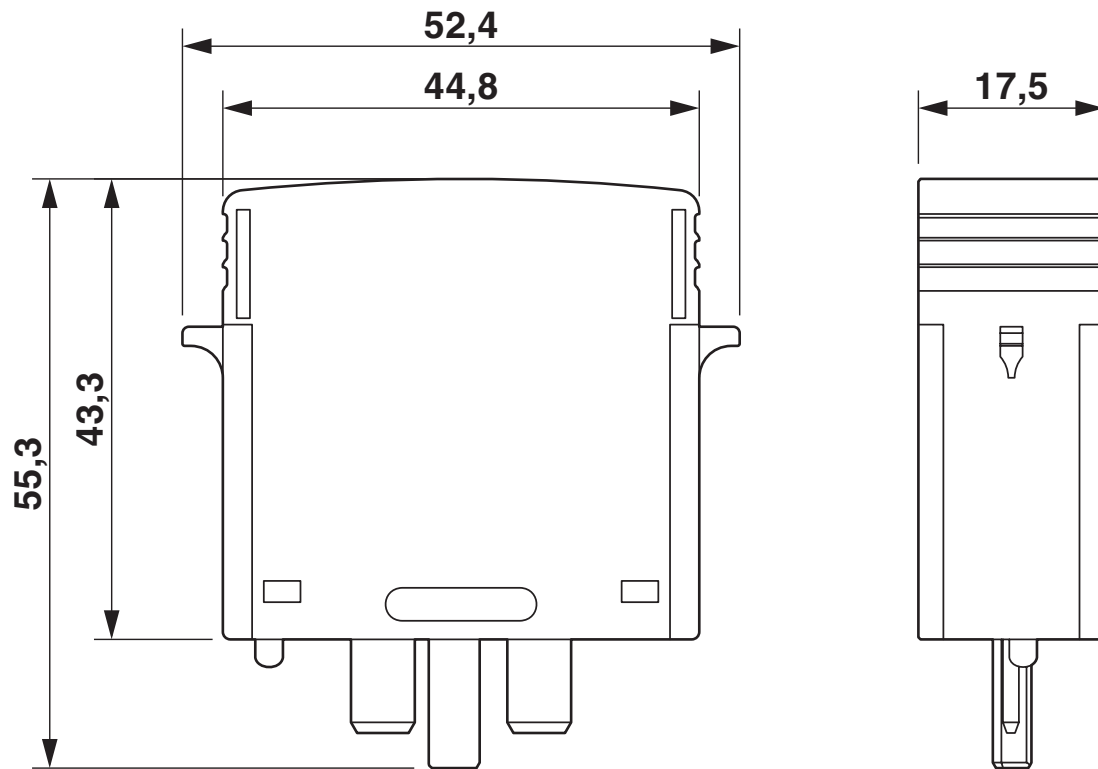
# VAL-MS 600DC-PV-ST - Spina di protezione contro le sovratensioni tipo 2

2800623

<https://www.phoenixcontact.com/it/prodotti/2800623>

## Disegni

Disegno quotato



Schema di collegamento



# VAL-MS 600DC-PV-ST - Spina di protezione contro le sovratensioni tipo 2



2800623

<https://www.phoenixcontact.com/it/prodotti/2800623>

## Omologazioni

🔗 To download certificates, visit the product detail page: <https://www.phoenixcontact.com/it/prodotti/2800623>



**cUL Recognized**

ID omologazione: FILE E 330181



**UL Recognized**

ID omologazione: FILE E 330181



**KEMA-KEUR**

ID omologazione: 71-123544 REV.3



**IECEE CB Scheme**

ID omologazione: NL-81006/A1

**CCA**

ID omologazione: NTR-NL 7937

**UAE-RoHS**

ID omologazione: 22-09-51251

# VAL-MS 600DC-PV-ST - Spina di protezione contro le sovratensioni tipo 2



2800623

<https://www.phoenixcontact.com/it/prodotti/2800623>

## Classifiche

### ECLASS

ECLASS-13.0	27171492
ECLASS-15.0	27171492

### ETIM

ETIM 10.0	EC002496
-----------	----------

### UNSPSC

UNSPSC 21.0	39121620
-------------	----------

# VAL-MS 600DC-PV-ST - Spina di protezione contro le sovratensioni tipo 2



2800623

<https://www.phoenixcontact.com/it/prodotti/2800623>

## Environmental product compliance

### EU RoHS

Soddisfa i requisiti della direttiva RoHS	Sì, Nessuna deroga
---	--------------------

### China RoHS

Environment friendly use period (EFUP)	EFUP-E
	Nessuna sostanza pericolosa al di sopra dei valori limite

### EU REACH SVHC

Avviso di sostanza candidata REACH (n. CAS)	Nessuna sostanza con una percentuale di massa maggiore dello 0,1%
---	---

### EF3.1 Cambiamento climatico

CO2e kg	2,247 kg CO2e
---------	---------------

Phoenix Contact 2026 © - Tutti i diritti riservati  
<https://www.phoenixcontact.com>

PHOENIX CONTACT S.p.a.  
Via Bellini, 39/41  
20095 Cusano Milanino (MI)  
+39 02 660591  
[info\\_it@phoenixcontact.com](mailto:info_it@phoenixcontact.com)