

LM-S-A/C-3S-ETH - Sistema di misuraz. corrente atmosf.



2800618

<https://www.phoenixcontact.com/it/prodotti/2800618>

Si prega di notare che i dati visualizzati in questo PDF sono stati generati dal nostro catalogo online. I dati completi sono disponibili nella documentazione per l'utente. Si applicano le condizioni generali di utilizzo per i download.



Unità di valutazione per il sistema di monitoraggio live per il rilevamento continuo e l'analisi delle scariche atmosferiche. Connessione fino a tre sensori di fulmini ottici.

I vantaggi

- Valutazione e memorizzazione dei dati del sensore
- Analisi in tempo reale e assegnazione temporale precisa
- Visualizzazione stato e diagnostica
- Comunicazione mediante Ethernet
- Uso e configurazione mediante interfaccia web

Dati commerciali

Codice articolo	2800618
Pezzi/conf.	1 Pezzi
Quantità di ordinazione minima	1 Pezzi
Codice vendita	CLB313
Codice prodotto	CLB313
GTIN	4046356615297
Peso per pezzo (confezione inclusa)	2.104,2 g
Peso per pezzo (confezione esclusa)	1.370 g
Numero tariffa doganale	85437090
Paese di origine	DE

LM-S-A/C-3S-ETH - Sistema di misuraz. corrente atmosf.



2800618

<https://www.phoenixcontact.com/it/prodotti/2800618>

Dati tecnici

Caratteristiche articolo

Tipo di prodotto	Unità di valutazione
Famiglia di prodotti	LM-S
Tipo	Modulo guida monolitico

Caratteristiche di isolamento

Categoria di sovratensione	II
Grado di inquinamento	2

Caratteristiche elettriche

Consumo	≤ 10 W (Pronto per il funzionamento, stato del LED < 50%)
Tensione nominale U_N	24 V DC

Indicazione/segnalazione a distanza

Funzione di inserzione	Apertura, 1 polo
Tensione d'esercizio massima I_{max} DC	60 V DC

Unità di valutazione

Tensione di esercizio	24 V DC ±4 V
Corrente d'esercizio	max. 500 mA
Valori rilevabili (amperaggio)	5,00 kA ... 400,00 kA

Unità di valutazione Interfacce Ethernet

Interfaccia	Ethernet
Numero	1
Collegamento	RJ45
Velocità di trasmissione	10/100 MBit/s

Unità di valutazione Interfacce sensore

Interfaccia	Modulo I/O
Numero di porte	3
Collegamento	Inserimento per modulo di ingresso/uscita a innesto

Unità di valutazione Funzione

Funzionalità di base	Elaborazione e comunicazione dei dati del sensore
Utilizzo	mediante interfaccia Web, Modbus, OPC-UA
Record dati max. memorizzabile	500

Converter O/E

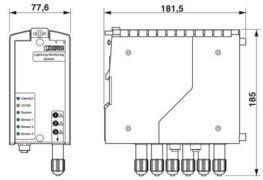
Interfaccia	Interfaccia fibra ottica
Numero di porte	3
Collegamento	B-FOC (ST®)

Dimensioni

LM-S-A/C-3S-ETH - Sistema di misuraz. corrente atmosf.

2800618

<https://www.phoenixcontact.com/it/prodotti/2800618>

Disegno quotato	
Larghezza	77,6 mm
Altezza	185 mm
Profondità	181,5 mm

Indicazioni materiale

Colore	argento nero (RAL 9005)
Materiale custodia	Acciaio inox 1.4016

Caratteristiche meccaniche

Dati meccanici

Parete laterale aperta	No
------------------------	----

Condizioni ambientali e della vita elettrica

Condizioni ambientali

Grado di protezione	IP20
Temperatura ambiente (esercizio)	-30 °C ... 60 °C
Temperatura ambiente (stoccaggio/trasporto)	-40 °C ... 85 °C
Posizione elevata	≤ 4000 m (s.l.m.)
Umidità dell'aria consentita (esercizio)	30 % ... 95 % (senza condensa)
Umidità dell'aria consentita (stoccaggio/trasporto)	30 % ... 95 % (senza condensa)

Normative e prescrizioni

Norme/disposizioni	EN 61326-1
Nota	2013

Montaggio

Tipo di montaggio	Guida di supporto: 35 mm
-------------------	--------------------------

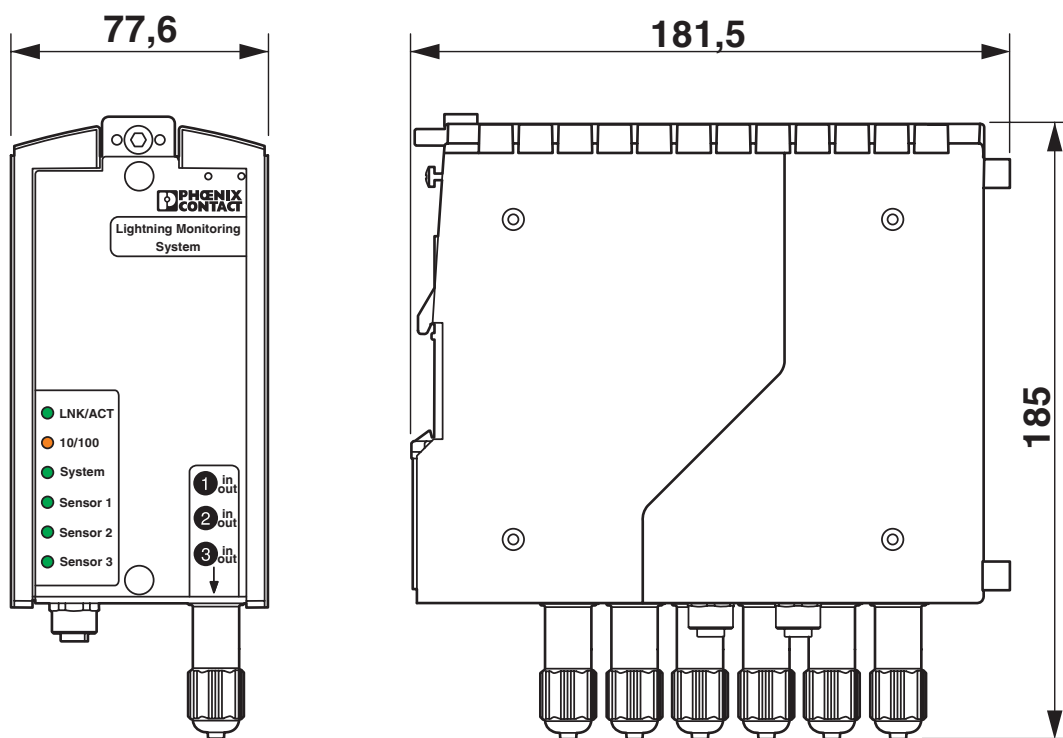
LM-S-A/C-3S-ETH - Sistema di misuraz. corrente atmosf.

2800618

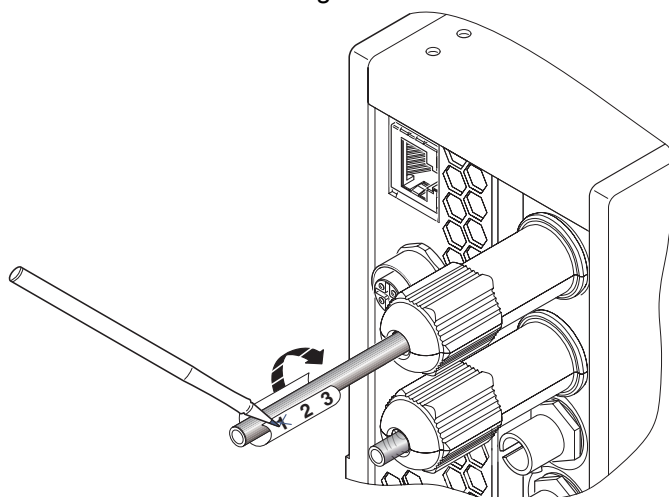
<https://www.phoenixcontact.com/it/prodotti/2800618>

Disegni

Disegno quotato



Disegno schema



Contrassegnare il cavo di collegamento

LM-S-A/C-3S-ETH - Sistema di misuraz. corrente atmosf.



2800618

<https://www.phoenixcontact.com/it/prodotti/2800618>

Classifiche

ECLASS

ECLASS-13.0	27170104
ECLASS-15.0	27170104

ETIM

ETIM 10.0	EC002965
-----------	----------

UNSPSC

UNSPSC 21.0	39121600
-------------	----------

LM-S-A/C-3S-ETH - Sistema di misuraz. corrente atmosf.



2800618

<https://www.phoenixcontact.com/it/prodotti/2800618>

Environmental product compliance

EU RoHS

Soddisfa i requisiti della direttiva RoHS	Sì
con eccezione delle deroghe, se note	6(a), 6(a)-I, 6(c), 7(a), 7(c)-I

China RoHS

Environment friendly use period (EFUP)	EFUP-50
	Una tabella per la dichiarazione China RoHS in base all'articolo è disponibile nell'area di download di ciascun articolo alla voce "Dichiarazione del produttore". Per tutti gli articoli con EFUP-E non viene allestita né richiesta alcuna tabella per la dichiarazione China RoHS.

EU REACH SVHC

Avviso di sostanza candidata REACH (n. CAS)	Lead(n. CAS: 7439-92-1)
SCIP	4aa1f42f-3281-4db8-8464-1802c9d33707

Phoenix Contact 2026 © - Tutti i diritti riservati
<https://www.phoenixcontact.com>

PHOENIX CONTACT S.p.a.
Via Bellini, 39/41
20095 Cusano Milanino (MI)
+39 02 660591
info_it@phoenixcontact.com