

LM-S-LS-H - Sistema di misuraz. corrente atmosf.



2800616

<https://www.phoenixcontact.com/it/prodotti/2800616>

Si prega di notare che i dati visualizzati in questo PDF sono stati generati dal nostro catalogo online. I dati completi sono disponibili nella documentazione per l'utente. Si applicano le condizioni generali di utilizzo per i download.

Sensore di fulmini ottico per il sistema di monitoraggio live per il rilevamento continuo e l'analisi delle scariche atmosferiche. Grado di protezione IP67.



I vantaggi

- Sensore flash ottico per la misurazione dell'intensità di corrente
- Realizzazione robusta
- Elevata resistenza alle vibrazioni, alla temperatura e all'umidità
- Buona resistenza ai raggi UV

Dati commerciali

Codice articolo	2800616
Pezzi/conf.	1 Pezzi
Quantità di ordinazione minima	1 Pezzi
Codice vendita	CLB311
Codice prodotto	CLB311
GTIN	4046356615273
Peso per pezzo (confezione inclusa)	822,5 g
Peso per pezzo (confezione esclusa)	806,5 g
Numero tariffa doganale	90303900
Paese di origine	DE

2800616

<https://www.phoenixcontact.com/it/prodotti/2800616>

Dati tecnici

Caratteristiche articolo

Tipo di prodotto	Sensore
Famiglia di prodotti	LM-S

Caratteristiche elettriche

Unità di valutazione Interfacce sensore

Interfaccia	Interfaccia fibra ottica
Numero di porte	1

Sensore

Valori rilevabili (amperaggio)	± 5,00 kA ... 400,00 kA
--------------------------------	-------------------------

Sensore

Interfaccia	Interfaccia fibra ottica
Collegamento	Connettore femmina SC-RJ con connettore Push-Pull, IP67

Dimensioni

Disegno quotato	
Larghezza	155 mm
Altezza	290 mm
Profondità	50 mm

Indicazioni materiale

Colore	nero (RAL 9005)
Materiale ferula	Ceramica Zirkonia
Materiale custodia	XYRON 644Z

Cavo / linea

Cavo in fibra ottica

Tipo di fibra	Fibra al quarzo
---------------	-----------------

Condizioni ambientali e della vita elettrica

Condizioni ambientali

Grado di protezione	IP67
Temperatura ambiente (esercizio)	-30 °C ... 60 °C
Temperatura ambiente (stoccaggio/trasporto)	-40 °C ... 85 °C

LM-S-LS-H - Sistema di misuraz. corrente atmosfer.



2800616

<https://www.phoenixcontact.com/it/prodotti/2800616>

Posizione elevata	≤ 4000 m (s.l.m.)
Umidità dell'aria consentita (esercizio)	30 % ... 95 % (senza condensa)
Umidità dell'aria consentita (stoccaggio/trasporto)	30 % ... 95 % (senza condensa)

Montaggio

Tipo di montaggio	linee di ritorno che conducono alla corrente atmosferica
-------------------	--

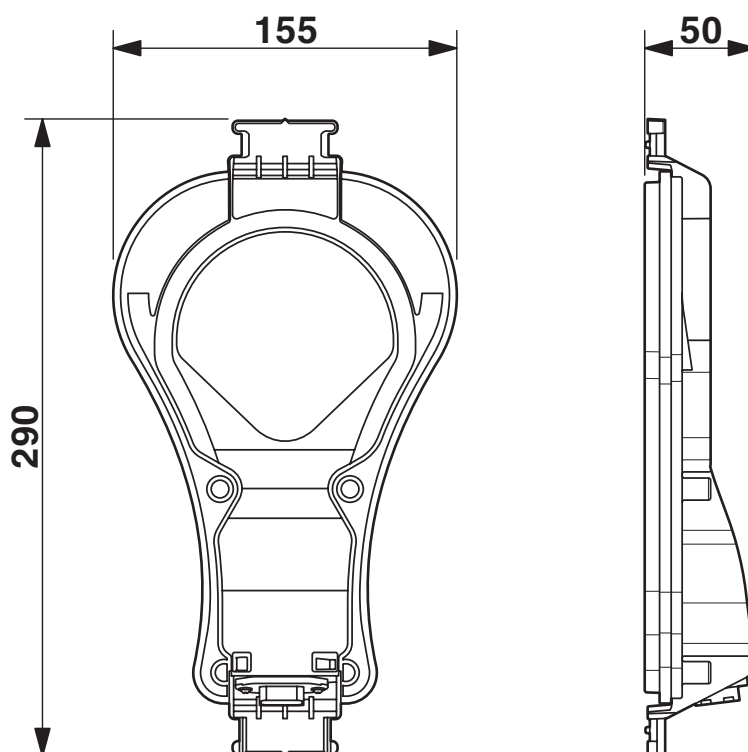
LM-S-LS-H - Sistema di misuraz. corrente atmosfer.

2800616

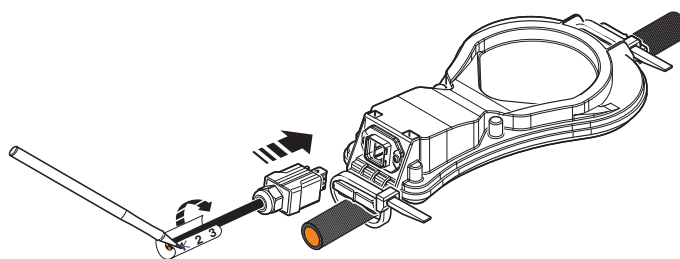
<https://www.phoenixcontact.com/it/prodotti/2800616>

Disegni

Disegno quotato



Disegno schema



Contrassegnare il cavo di collegamento

2800616

<https://www.phoenixcontact.com/it/prodotti/2800616>

Classifiche

ECLASS

ECLASS-13.0	27170192
ECLASS-15.0	27170192

ETIM

ETIM 10.0	EC002495
-----------	----------

UNSPSC

UNSPSC 21.0	39121600
-------------	----------

2800616

<https://www.phoenixcontact.com/it/prodotti/2800616>

Environmental product compliance

EU RoHS

Soddisfa i requisiti della direttiva RoHS	Sì, Nessuna deroga
---	--------------------

China RoHS

Environment friendly use period (EFUP)	EFUP-E
	Nessuna sostanza pericolosa al di sopra dei valori limite

EU REACH SVHC

Avviso di sostanza candidata REACH (n. CAS)	Dodecamethylcyclohexasiloxane(n. CAS: 540-97-6)
SCIP	44d4c674-9fbf-438f-99b4-de4d993cf3ae

Phoenix Contact 2026 © - Tutti i diritti riservati

<https://www.phoenixcontact.com>

PHOENIX CONTACT S.p.a.

Via Bellini, 39/41

20095 Cusano Milanino (MI)

+39 02 660591

info_it@phoenixcontact.com