

# VAL-MS/2+0-BE/FM/S2 - Elemento base protezione contro la sovratensione tipo 2



2800246

<https://www.phoenixcontact.com/it/prodotti/2800246>

Si prega di notare che i dati visualizzati in questo PDF sono stati generati dal nostro catalogo online. I dati completi sono disponibili nella documentazione per l'utente. Si applicano le condizioni generali di utilizzo per i download.

Elemento base per scaricatori tipo 2 della serie VALVETRAB MS con contatto FM. Versione per alimentazioni bifase con potenziale di riferimento comune.



## Dati commerciali

Codice articolo	2800246
Pezzi/conf.	1 Pezzi
Quantità di ordinazione minima	1 Pezzi
Codice vendita	CL1321
Codice prodotto	CL1321
GTIN	4046356519250
Peso per pezzo (confezione inclusa)	178,1 g
Peso per pezzo (confezione esclusa)	152,25 g
Numero tariffa doganale	85366990
Paese di origine	DE

# VAL-MS/2+0-BE/FM/S2 - Elemento base protezione contro la sovratensione tipo 2



2800246

<https://www.phoenixcontact.com/it/prodotti/2800246>

## Dati tecnici

### Caratteristiche articolo

Tipo di prodotto	Elemento base
Famiglia di prodotti	VALVETRAB MS
Classe di prova IEC	II
	T2
Tipo EN	T2
Tipo	Elemento base, montaggio su guida DIN
Numero di poli	2
Segnalazione protezione contro le sovratensioni guasta	Contatto FM

### Caratteristiche di isolamento

Categoria di sovratensione	III
Grado di inquinamento	2

### Caratteristiche elettriche

Frequenza nominale $f_N$	50 Hz (60 Hz)
--------------------------	---------------

### Indicazione/segnalazione a distanza

Denominazione collegamento	Contatto FM
Funzione di inserzione	Contatti di scambio
Tensione di esercizio	5 V AC ... 250 V AC
	30 V DC
Corrente d'esercizio	5 mA AC ... 1,5 A AC
	1 A DC

### Dati di collegamento

Collegamento	Connessione a vite
Filettatura	M5
Coppia di serraggio	3 Nm (1,5 mm <sup>2</sup> ... 16 mm <sup>2</sup> )
	4,5 Nm (25 mm <sup>2</sup> ... 35 mm <sup>2</sup> )
Lunghezza del tratto da spelare	16 mm
Sezione conduttore flessibile	1,5 mm <sup>2</sup> ... 25 mm <sup>2</sup>
Sezione conduttore rigida	1,5 mm <sup>2</sup> ... 35 mm <sup>2</sup>
Sezione conduttore AWG	15 ... 2
Collegamento	Capocorda a forcina
Sezione conduttore flessibile	1,5 mm <sup>2</sup> ... 16 mm <sup>2</sup>

### Contatto FM

Collegamento	Attacco a vite/ ad innesto mediante COMBICON
Filettatura	M2
Coppia di serraggio	0,25 Nm

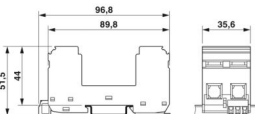
# VAL-MS/2+0-BE/FM/S2 - Elemento base protezione contro la sovratensione tipo 2

2800246

<https://www.phoenixcontact.com/it/prodotti/2800246>

Lunghezza del tratto da spelare	7 mm
Sezione conduttore flessibile	0,14 mm <sup>2</sup> ... 1,5 mm <sup>2</sup>
Sezione conduttore rigida	0,14 mm <sup>2</sup> ... 1,5 mm <sup>2</sup>
Sezione conduttore AWG	28 ... 16

## Dimensioni

Disegno quotato	
Larghezza	35,6 mm
Altezza	96,8 mm
Profondità	51,5 mm (Con guida DIN da 7,5 mm)
Unità modulare	2 TE

## Indicazioni materiale

Colore	nero (RAL 9005)
Classe di combustibilità a norma UL 94	V-0
Valore CTI del materiale	600
Materiale isolante	PBT
Gruppo materiale	I
Materiale custodia	PBT

## Caratteristiche meccaniche

### Dati meccanici

Parete laterale aperta	No
------------------------	----

## Circuito di protezione

Direzione di azione	2L-GND
Frequenza nominale $f_N$	50 Hz (60 Hz)
Tensione massima continuativa $U_C$	500 V AC
Corrente di carico nom. $I_L$	80 A
Resistenza ai corto circuiti $I_{SCCR}$	25 kA
Prefusibile massimo per cablaggio di tipo passante (V)	80 A (gG)
Prefusibile massimo per cablaggio standard	200 A (gG)

## Condizioni ambientali e della vita elettrica

### Condizioni ambientali

Grado di protezione	IP20 (solo in caso di utilizzo di tutti i punti di connessione)
Temperatura ambiente (esercizio)	-40 °C ... 80 °C
Temperatura ambiente (stoccaggio/trasporto)	-40 °C ... 80 °C

# VAL-MS/2+0-BE/FM/S2 - Elemento base protezione contro la sovratensione tipo 2



2800246

<https://www.phoenixcontact.com/it/prodotti/2800246>

Posizione elevata	≤ 2000 m (s.l.m.)
Umidità dell'aria consentita (esercizio)	5 % ... 95 %
Urti (esercizio)	25g (Semisinusoidale / 11 ms / 3x ±X, ±Y, ±Z)
Vibrazione (esercizio)	5g (10 ... 500 Hz / 2,5 h / X, Y, Z)

## Normative e prescrizioni

Norme/disposizioni	IEC 61643-11
Nota	2011
Norme/disposizioni	EN 61643-11
Nota	2012

## Montaggio

Tipo di montaggio	Guida di supporto: 35 mm
-------------------	--------------------------

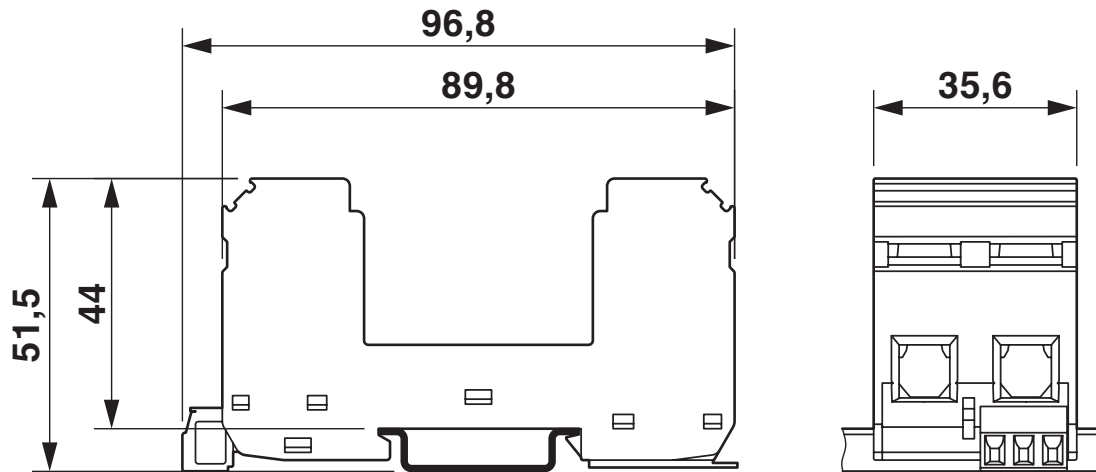
# VAL-MS/2+0-BE/FM/S2 - Elemento base protezione contro la sovratensione tipo 2

2800246

<https://www.phoenixcontact.com/it/prodotti/2800246>

## Disegni

Disegno quotato

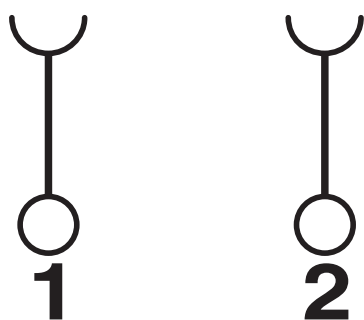
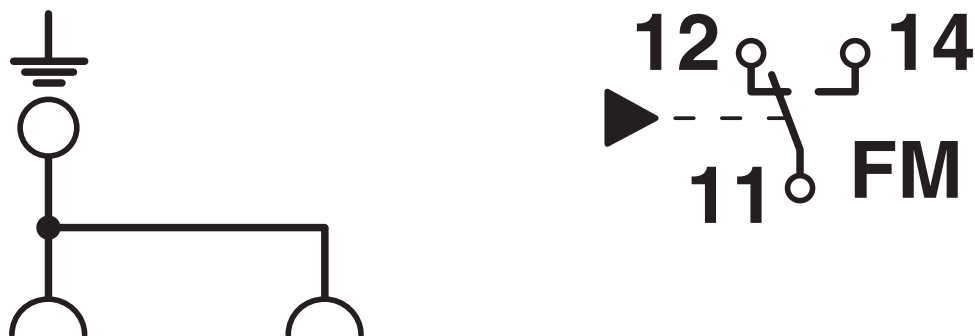


# VAL-MS/2+0-BE/FM/S2 - Elemento base protezione contro la sovratensione tipo 2

2800246

<https://www.phoenixcontact.com/it/prodotti/2800246>

Schema di collegamento



# VAL-MS/2+0-BE/FM/S2 - Elemento base protezione contro la sovratensione tipo 2



2800246

<https://www.phoenixcontact.com/it/prodotti/2800246>

## Omologazioni

📄 To download certificates, visit the product detail page: <https://www.phoenixcontact.com/it/prodotti/2800246>

### **UAE-RoHS**

ID omologazione: 22-09-51251

# VAL-MS/2+0-BE/FM/S2 - Elemento base protezione contro la sovratensione tipo 2



2800246

<https://www.phoenixcontact.com/it/prodotti/2800246>

## Classifiche

### ECLASS

ECLASS-13.0	27171292
ECLASS-15.0	27171292

### ETIM

ETIM 10.0	EC002496
-----------	----------

### UNSPSC

UNSPSC 21.0	39121600
-------------	----------

# VAL-MS/2+0-BE/FM/S2 - Elemento base protezione contro la sovratensione tipo 2



2800246

<https://www.phoenixcontact.com/it/prodotti/2800246>

## Environmental product compliance

### EU RoHS

Soddisfa i requisiti della direttiva RoHS	Sì, Nessuna deroga
---	--------------------

### China RoHS

Environment friendly use period (EFUP)	EFUP-E
	Nessuna sostanza pericolosa al di sopra dei valori limite

### EU REACH SVHC

Avviso di sostanza candidata REACH (n. CAS)	Nessuna sostanza con una percentuale di massa maggiore dello 0,1%
---	---

### EF3.1 Cambiamento climatico

CO2e kg	0,564 kg CO2e
---------	---------------

Phoenix Contact 2026 © - Tutti i diritti riservati  
<https://www.phoenixcontact.com>

PHOENIX CONTACT S.p.a.  
Via Bellini, 39/41  
20095 Cusano Milanino (MI)  
+39 02 660591  
[info\\_it@phoenixcontact.com](mailto:info_it@phoenixcontact.com)