

F-MS-T1/T2 50 ST - Spina di protezione contro le sovratensioni tipo 1/2



2800191

<https://www.phoenixcontact.com/it/prodotti/2800191>

Si prega di notare che i dati visualizzati in questo PDF sono stati generati dal nostro catalogo online. I dati completi sono disponibili nella documentazione per l'utente. Si applicano le condizioni generali di utilizzo per i download.



Spina di ricambio N-PE per scaricatori di corrente atmosferica/di sovratensioni a innesto VAL-MS-T1/T2 335/12.5.

I vantaggi

- Qualità sperimentata milioni di volte in differenti applicazioni
- Installazione veloce con ponticelli standard grazie alla larghezza di installazione standard di settore di 1 UD
- Prova e misurazione dell'isolamento semplificate grazie ai moduli di protezione a innesto

Dati commerciali

| | |
|-------------------------------------|---------------|
| Codice articolo | 2800191 |
| Pezzi/conf. | 10 Pezzi |
| Quantità di ordinazione minima | 1 Pezzi |
| Codice vendita | CL1151 |
| Codice prodotto | CL1151 |
| GTIN | 4046356518628 |
| Peso per pezzo (confezione inclusa) | 77,9 g |
| Peso per pezzo (confezione esclusa) | 77,9 g |
| Numero tariffa doganale | 85363030 |
| Paese di origine | DE |

F-MS-T1/T2 50 ST - Spina di protezione contro le sovratensioni tipo 1/2

2800191

<https://www.phoenixcontact.com/it/prodotti/2800191>

Dati tecnici

Caratteristiche articolo

| | |
|--|-------------------------------------|
| Tipo di prodotto | Spine di ricambio |
| Famiglia di prodotti | VALVETRAB MS |
| Classe di prova IEC | I / II T1 / T2 T1 |
| Tipo EN | T1 / T2 T1 |
| Sistema di alimentazione di corrente IEC | TN-S TT |
| Tipo | Modulo guida bicomponente a innesto |
| Numero di poli | 1 |
| Segnalazione protezione contro le sovratensioni guasta | ottico |

Caratteristiche di isolamento

| | |
|----------------------------|-----|
| Categoria di sovratensione | III |
| Grado di inquinamento | 2 |

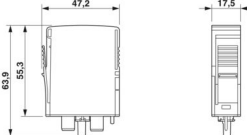
Caratteristiche elettriche

| | |
|--------------------------|---------------|
| Frequenza nominale f_N | 50 Hz (60 Hz) |
|--------------------------|---------------|

Dati di collegamento

| | |
|--------------|-----------|
| Collegamento | a innesto |
|--------------|-----------|

Dimensioni

| | |
|-----------------|--|
| Disegno quotato |  |
| Larghezza | 17,7 mm |
| Altezza | 47 mm |
| Profondità | 67,3 mm |
| Unità modulare | 1 TE |

Indicazioni materiale

| | |
|--|-----------------|
| Colore | nero (RAL 9005) |
| Classe di combustibilità a norma UL 94 | V-0 |
| Valore CTI del materiale | 600 |
| Materiale isolante | PA 6.6/PBT |

F-MS-T1/T2 50 ST - Spina di protezione contro le sovratensioni tipo 1/2



2800191

<https://www.phoenixcontact.com/it/prodotti/2800191>

| | |
|--------------------|--------|
| Gruppo materiale | I |
| Materiale custodia | PA 6.6 |
| | PBT |

Circuito di protezione

| | |
|--|--|
| Dispositivi di protezione | N-PE |
| Direzione di azione | N-PE |
| Tensione nominale U_N | 240/415 V AC (TN-S) 240/415 V AC (TT) |
| Frequenza nominale f_N | 50 Hz (60 Hz) |
| Tensione massima continuativa U_C | 264 V AC |
| Corrente conduttori di terra I_{PE} | $\leq 5 \mu A$ |
| Assorbimento di potenza in standby P_C | $\leq 1,3 \text{ mVA}$ |
| Corrente nominale dispersa I_n (8/20) μs | 50 kA |
| Max. corrente dispersa I_{max} (8/20) μs | 50 kA |
| Corrente atmosferica di prova (10/350) μs , carica | 25 As |
| Corrente atmosferica di prova (10/350) ms μs , energia specifica | 625 kJ/ Ω |
| Corrente atmosferica di prova (10/350) μs , picco di corrente I_{imp} | 50 kA |
| Capacità di estinzione di corrente susseguente I_{fi} | 100 A (264 V AC) |
| Livello di protezione U_p | $\leq 1,7 \text{ kV}$ |
| Tensione residua U_{res} | $\leq 0,6 \text{ kV}$ (con I_n) $\leq 0,5 \text{ kV}$ (a 10 kA) $\leq 0,5 \text{ kV}$ (a 5 kA:) $\leq 0,4 \text{ kV}$ (a 3 kA) |
| Tensione d'innescio 6 kV (1,2/50) μs | $\leq 1,7 \text{ kV}$ |
| Comportamento TOV con U_T | 1200 V AC (200 ms / withstand mode) |
| Tempo di risposta t_A | $\leq 100 \text{ ns}$ |

Condizioni ambientali e della vita elettrica

Condizioni ambientali

| | |
|---|---|
| Grado di protezione | IP20 |
| Temperatura ambiente (esercizio) | -40 °C ... 80 °C |
| Temperatura ambiente (stoccaggio/trasporto) | -40 °C ... 80 °C |
| Posizione elevata | $\leq 2000 \text{ m}$ (s.l.m.) |
| Umidità dell'aria consentita (esercizio) | 5 % ... 95 % |
| Urti (esercizio) | 30g (Semisinusoidale / 11 ms / 3x $\pm X$, $\pm Y$, $\pm Z$) |
| Vibrazione (esercizio) | 7,5g (10 ... 500 Hz / 2,5 h / X, Y, Z) |

Omologazioni

Specifiche UL

| | |
|--|----------|
| Tensione permanente massima MCOV (N-G) | 264 V AC |
| Corrente nominale dispersa I_n (N-G) | 20 kA |

F-MS-T1/T2 50 ST - Spina di protezione contro le sovratensioni tipo 1/2



2800191

<https://www.phoenixcontact.com/it/prodotti/2800191>

| | |
|---------------------------------------|--------------|
| Dispositivi di protezione | N-G |
| Sistema di ripartizione dell'energia | Single phase |
| Frequenza nominale | 50/60 Hz |
| Tensione di taglio misurata MLV (N-G) | 2600 V |
| Tipo SPD | 4CA |

Normative e prescrizioni

| | |
|--------------------|--------------|
| Norme/disposizioni | IEC 61643-11 |
| Nota | 2011 |

EN 61643-11

| | |
|--------------------|-------------|
| Norme/disposizioni | EN 61643-11 |
| Nota | 2012 |

Montaggio

| | |
|-------------------|--------------------|
| Tipo di montaggio | sull'elemento base |
|-------------------|--------------------|

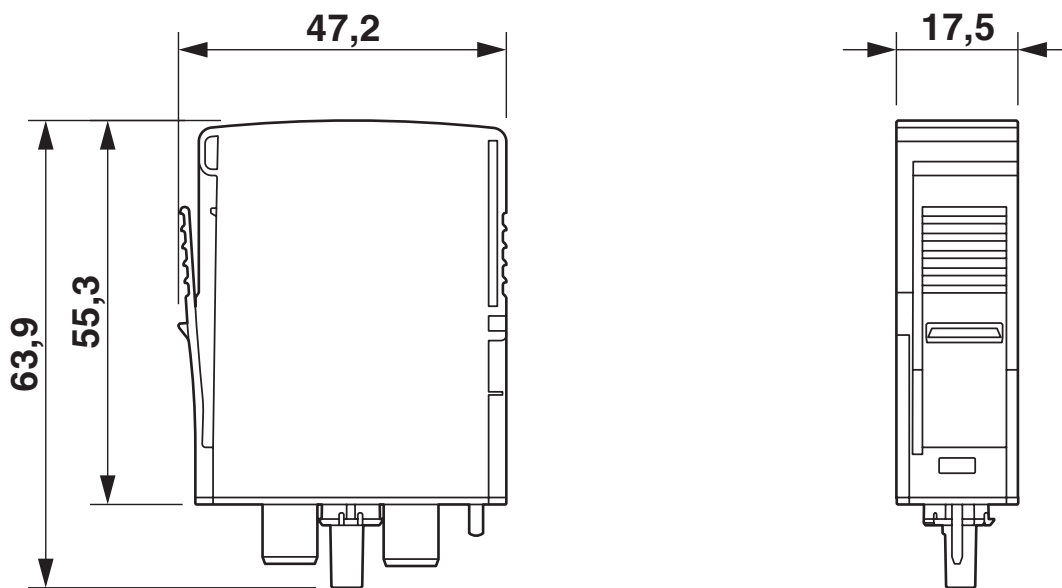
F-MS-T1/T2 50 ST - Spina di protezione contro le sovratensioni tipo 1/2

2800191

<https://www.phoenixcontact.com/it/prodotti/2800191>

Disegni

Disegno quotato



Schema di collegamento



F-MS-T1/T2 50 ST - Spina di protezione contro le sovratensioni tipo 1/2



2800191

<https://www.phoenixcontact.com/it/prodotti/2800191>

Omologazioni

To download certificates, visit the product detail page: <https://www.phoenixcontact.com/it/prodotti/2800191>



cUL Recognized
ID omologazione: FILE E 330181



UL Recognized
ID omologazione: FILE E 330181



IECEE CB Scheme
ID omologazione: AT 2584

CCA

ID omologazione: NTR-AT 1906



KEMA-KEUR
ID omologazione: 2162496-01



DNV GL
ID omologazione: TAE00001N9



ÖVE
ID omologazione: 18583-009-09

F-MS-T1/T2 50 ST - Spina di protezione contro le sovratensioni tipo 1/2



2800191

<https://www.phoenixcontact.com/it/prodotti/2800191>

Classifiche

ECLASS

| | |
|-------------|----------|
| ECLASS-13.0 | 27171292 |
| ECLASS-15.0 | 27171292 |

ETIM

| | |
|-----------|----------|
| ETIM 10.0 | EC002496 |
|-----------|----------|

UNSPSC

| | |
|-------------|----------|
| UNSPSC 21.0 | 39121600 |
|-------------|----------|

F-MS-T1/T2 50 ST - Spina di protezione contro le sovratensioni tipo 1/2



2800191

<https://www.phoenixcontact.com/it/prodotti/2800191>

Environmental product compliance

EU RoHS

| | |
|---|--------------------|
| Soddisfa i requisiti della direttiva RoHS | Sì, Nessuna deroga |
|---|--------------------|

China RoHS

| | |
|--|---|
| Environment friendly use period (EFUP) | EFUP-E |
| | Nessuna sostanza pericolosa al di sopra dei valori limite |

EU REACH SVHC

| | |
|---|---|
| Avviso di sostanza candidata REACH (n. CAS) | Nessuna sostanza con una percentuale di massa maggiore dello 0,1% |
|---|---|

Phoenix Contact 2026 © - Tutti i diritti riservati
<https://www.phoenixcontact.com>

PHOENIX CONTACT S.p.a.
Via Bellini, 39/41
20095 Cusano Milanino (MI)
+39 02 660591
info_it@phoenixcontact.com