

VAL-MS-T1/T2 335/12.5/3+0-FM - Scaricatore di corrente atmosferica/sovratensione tipo 1/2



2800188

<https://www.phoenixcontact.com/it/prodotti/2800188>

Si prega di notare che i dati visualizzati in questo PDF sono stati generati dal nostro catalogo online. I dati completi sono disponibili nella documentazione per l'utente. Si applicano le condizioni generali di utilizzo per i download.



Scaricatore di corrente atmosferica/di sovratensioni ad innesto universale formato da varistore per reti di alimentazione trifase con N e PE comune (sistema a 4 conduttori: L1, L2, L3, PEN), con contatto FM.

I vantaggi

- Qualità sperimentata milioni di volte in differenti applicazioni
- Installazione veloce con ponticelli standard grazie alla larghezza di installazione standard di settore di 1 UD
- Prova e misurazione dell'isolamento semplificate grazie ai moduli di protezione a innesto
- Impiego in livello di protezione dai fulmini III e IV con capacità di dispersione di 12,5 kA per polo
- Bloccaggio resistente alle vibrazioni per una tenuta sicura dei connettori

Dati commerciali

Codice articolo	2800188
Pezzi/conf.	1 Pezzi
Quantità di ordinazione minima	1 Pezzi
Codice vendita	CL1151
Codice prodotto	CL1151
GTIN	4046356518598
Peso per pezzo (confezione inclusa)	548,4 g
Peso per pezzo (confezione esclusa)	526 g
Numero tariffa doganale	85363030
Paese di origine	DE

VAL-MS-T1/T2 335/12.5/3+0-FM - Scaricatore di corrente atmosferica/sovratensione tipo 1/2



2800188

<https://www.phoenixcontact.com/it/prodotti/2800188>

Dati tecnici

Caratteristiche articolo

Tipo di prodotto	Combinazione scaricatori
Famiglia di prodotti	VALVETRAB MS
Classe di prova IEC	I / II T1 / T2
Tipo EN	T1 / T2
Sistema di alimentazione di corrente IEC	TN-C
Tipo	Modulo guida bicomponente a innesto
Numero di poli	3
Segnalazione protezione contro le sovratensioni guasta	ottico, contatto FM
Numero di porte	One

Caratteristiche di isolamento

Categoria di sovratensione	III
Grado di inquinamento	2

Caratteristiche elettriche

Frequenza nominale f_N	50 Hz (60 Hz)
--------------------------	---------------

Indicazione/segnalazione a distanza

Denominazione collegamento	Contatto FM
Funzione di inserzione	Contatti di scambio
Tensione di esercizio	5 V AC ... 250 V AC 30 V DC
Corrente d'esercizio	5 mA AC ... 1,5 A AC 1 A DC

Dati di collegamento

Collegamento	Connessione a vite
Filettatura	M5
Coppia di serraggio	3 Nm (1,5 mm ² ... 16 mm ²) 4,5 Nm (25 mm ² ... 35 mm ²)
Lunghezza del tratto da spelare	16 mm
Sezione conduttore flessibile	1,5 mm ² ... 25 mm ²
Sezione conduttore rigida	1,5 mm ² ... 35 mm ²
Sezione conduttore AWG	15 ... 2
Collegamento	Capocorda a forcina
Sezione conduttore flessibile	1,5 mm ² ... 16 mm ²

Contatto FM

Collegamento	Attacco a vite/ ad innesto mediante COMBICON
--------------	--

VAL-MS-T1/T2 335/12.5/3+0-FM - Scaricatore di corrente atmosferica/sovratensione tipo 1/2

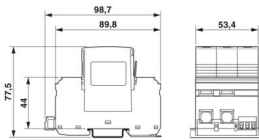


2800188

<https://www.phoenixcontact.com/it/prodotti/2800188>

Filettatura	M2
Coppia di serraggio	0,25 Nm
Lunghezza del tratto da spelare	7 mm
Sezione conduttore flessibile	0,14 mm ² ... 1,5 mm ²
Sezione conduttore rigida	0,14 mm ² ... 1,5 mm ²
Sezione conduttore AWG	28 ... 16

Dimensioni

Disegno quotato	
Larghezza	53,4 mm
Altezza	98,7 mm
Profondità	77,5 mm (Con guida DIN da 7,5 mm)
Unità modulare	3 TE

Indicazioni materiale

Colore	nero (RAL 9005)
Classe di combustibilità a norma UL 94	V-0
Valore CTI del materiale	600
Materiale isolante	PA 6.6/PBT
Gruppo materiale	I
Materiale custodia	PA 6.6 PBT

Caratteristiche meccaniche

Dati meccanici

Parete laterale aperta	No
------------------------	----

Circuito di protezione

Dispositivi di protezione	L-PEN
Direzione di azione	3L-PEN
Tensione nominale U_N	240/415 V AC (TN-C)
Frequenza nominale f_N	50 Hz (60 Hz)
Tensione massima continuativa U_C	335 V AC
Corrente di carico nom. I_L	80 A
Corrente conduttori di terra I_{PE}	$\leq 2400 \mu A$
Assorbimento di potenza in standby P_C	$\leq 810 mVA$
Corrente nominale dispersa I_n (8/20) μs	12,5 kA
Max. corrente dispersa I_{max} (8/20) μs	50 kA

VAL-MS-T1/T2 335/12.5/3+0-FM - Scaricatore di corrente atmosferica/sovratensione tipo 1/2



2800188

<https://www.phoenixcontact.com/it/prodotti/2800188>

Corrente atmosferica di prova (10/350) μ s, carica	6,25 As
Corrente atmosferica di prova (10/350) ms μ s, energia specifica	39 kJ/ Ω
Corrente atmosferica di prova (10/350) μ s, picco di corrente I_{imp}	12,5 kA
Corrente dispersa I_{Total} (8/20) μ s	150 kA
Corrente dispersa I_{Total} (10/350) μ s	37,5 kA
Resistenza ai corto circuiti I_{SCCR}	25 kA
Livello di protezione U_p	$\leq 1,2$ kV $\leq 1,6$ kV (30 kA - 8/20 μ s)
Tensione residua U_{res}	$\leq 1,2$ kV (con I_n) $\leq 1,1$ kV (a 10 kA) ≤ 1 kV (a 5 kA:) $\leq 0,9$ kV (a 3 kA)
Comportamento TOV con U_T	415 V AC (5 s / withstand mode) 457 V AC (120 min / safe failure mode)
Tempo di risposta t_A	≤ 25 ns
Prefusibile massimo per cablaggio di tipo passante (V)	80 A (gG - 16 mm ²)
Prefusibile massimo per cablaggio standard	160 A (gG)

Dati tecnici aggiuntivi

Max. corrente dispersa I_{max} (8/20) μ s	65 kA
---	-------

Condizioni ambientali e della vita elettrica

Condizioni ambientali

Grado di protezione	IP20 (solo in caso di utilizzo di tutti i punti di connessione)
Temperatura ambiente (esercizio)	-40 °C ... 80 °C
Temperatura ambiente (stoccaggio/trasporto)	-40 °C ... 80 °C
Posizione elevata	≤ 2000 m (s.l.m.)
Umidità dell'aria consentita (esercizio)	5 % ... 95 %
Urti (esercizio)	30g (Semisinusoidale / 11 ms / 3x $\pm X$, $\pm Y$, $\pm Z$)
Vibrazione (esercizio)	7,5g (10 ... 500 Hz / 2,5 h / X, Y, Z)

Omologazioni

Specifiche UL

Tensione permanente massima (MCOV L-L)	335 V AC
Tensione permanente massima MCOV (L-G)	335 V AC
Corrente nominale dispersa I_n (L-L)	20 kA
Corrente nominale dispersa I_n (L-G)	20 kA
Dispositivi di protezione	L-L L-G
Tensione nominale	240 V AC
Sistema di ripartizione dell'energia	Delta
Frequenza nominale	50/60 Hz

VAL-MS-T1/T2 335/12.5/3+0-FM - Scaricatore di corrente atmosferica/sovratensione tipo 1/2



2800188

<https://www.phoenixcontact.com/it/prodotti/2800188>

Tensione di taglio misurata MLV (L-L)	3570 V
Tensione di taglio misurata MLV (L-G)	2630 V
Tipo SPD	4CA

Indicazione UL/segnalazione a distanza

Tensione di esercizio	125 V AC
Corrente di esercizio AC	1 A AC

Dati di collegamento UL

Coppia di serraggio	30 lb _f ·in.
Sezione conduttore AWG	14 ... 2

Normative e prescrizioni

Norme/disposizioni	IEC 61643-11
Nota	2011
Norme/disposizioni	EN 61643-11
Nota	2012

Montaggio

Tipo di montaggio	Guida di supporto: 35 mm
-------------------	--------------------------

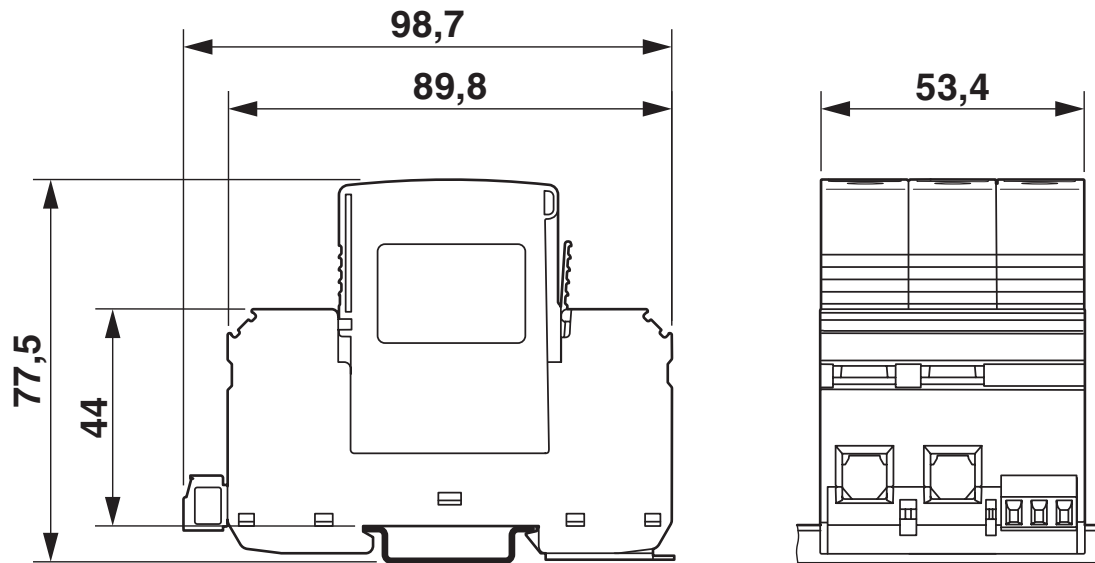
VAL-MS-T1/T2 335/12.5/3+0-FM - Scaricatore di corrente atmosferica/sovratensione tipo 1/2

2800188

<https://www.phoenixcontact.com/it/prodotti/2800188>

Disegni

Disegno quotato

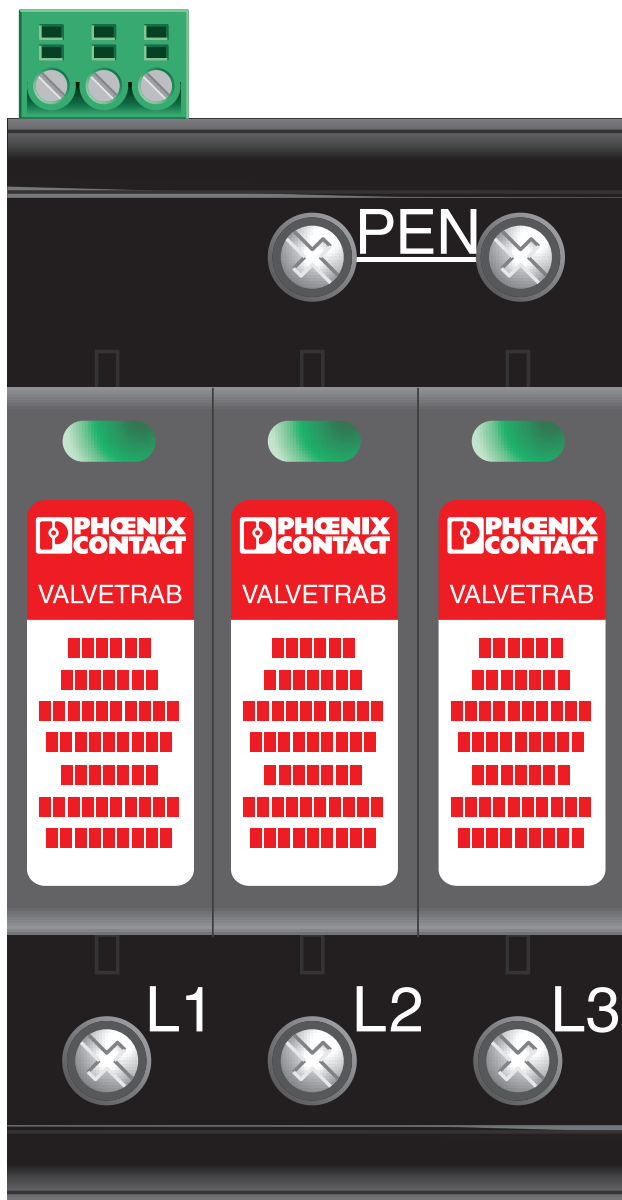


VAL-MS-T1/T2 335/12.5/3+0-FM - Scaricatore di corrente atmosferica/sovratensione tipo 1/2

2800188

<https://www.phoenixcontact.com/it/prodotti/2800188>

Disegno prodotto

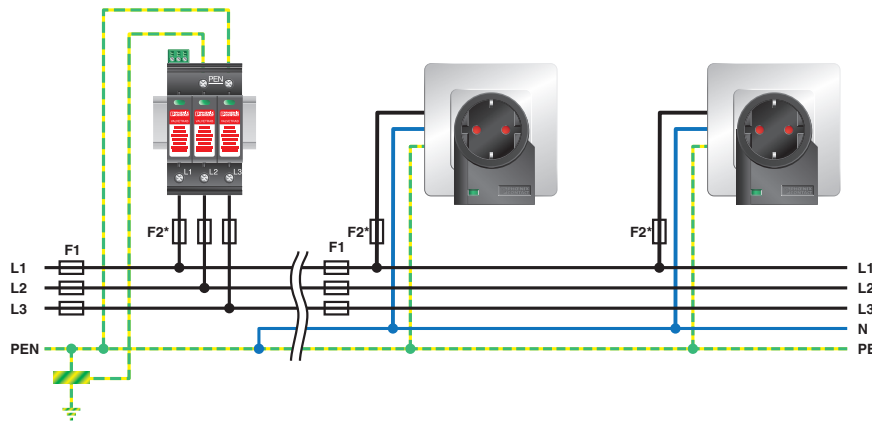


VAL-MS-T1/T2 335/12.5/3+0-FM - Scaricatore di corrente atmosferica/sovratensione tipo 1/2

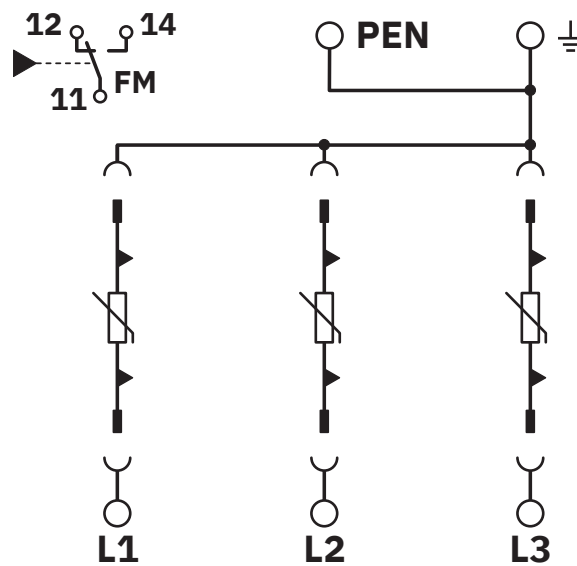
2800188

<https://www.phoenixcontact.com/it/prodotti/2800188>

Disegno applicazione



Schema di collegamento



VAL-MS-T1/T2 335/12.5/3+0-FM - Scaricatore di corrente atmosferica/sovratensione tipo 1/2



2800188

<https://www.phoenixcontact.com/it/prodotti/2800188>

Omologazioni

To download certificates, visit the product detail page: <https://www.phoenixcontact.com/it/prodotti/2800188>



cUL Recognized
ID omologazione: FILE E 330181



UL Recognized
ID omologazione: FILE E 330181



IECEE CB Scheme
ID omologazione: AT 2584

CCA

ID omologazione: NTR-AT 1906



KEMA-KEUR
ID omologazione: 2162496-01



DNV GL
ID omologazione: TAE00001N9



ÖVE
ID omologazione: 18583-009-09

UAE-RoHS

ID omologazione: 23-10-88705

VAL-MS-T1/T2 335/12.5/3+0-FM - Scaricatore di corrente atmosferica/sovratensione tipo 1/2



2800188

<https://www.phoenixcontact.com/it/prodotti/2800188>

Classifiche

ECLASS

ECLASS-13.0	27171201
ECLASS-15.0	27171201

ETIM

ETIM 10.0	EC000381
-----------	----------

UNSPSC

UNSPSC 21.0	39121600
-------------	----------

VAL-MS-T1/T2 335/12.5/3+0-FM - Scaricatore di corrente atmosferica/sovratensione tipo 1/2



2800188

<https://www.phoenixcontact.com/it/prodotti/2800188>

Environmental product compliance

EU RoHS

Soddisfa i requisiti della direttiva RoHS	Sì, Nessuna deroga
---	--------------------

China RoHS

Environment friendly use period (EFUP)	EFUP-E
	Nessuna sostanza pericolosa al di sopra dei valori limite

EU REACH SVHC

Avviso di sostanza candidata REACH (n. CAS)	Nessuna sostanza con una percentuale di massa maggiore dello 0,1%
---	---

EF3.1 Cambiamento climatico

CO2e kg	7,664 kg CO2e
---------	---------------

Phoenix Contact 2026 © - Tutti i diritti riservati
<https://www.phoenixcontact.com>

PHOENIX CONTACT S.p.a.
Via Bellini, 39/41
20095 Cusano Milanino (MI)
+39 02 660591
info_it@phoenixcontact.com