

VAL-MS-T1/T2 335/12.5/3+1 - Scaricatore di corrente atmosferica/sovratensione tipo 1/2



2800184

<https://www.phoenixcontact.com/it/prodotti/2800184>

Si prega di notare che i dati visualizzati in questo PDF sono stati generati dal nostro catalogo online. I dati completi sono disponibili nella documentazione per l'utente. Si applicano le condizioni generali di utilizzo per i download.



Scaricatore di corrente atmosferica/di sovratensioni ad innesto universale formato da varistore per reti di alimentazione trifase con N e PE separato (sistema a 5 conduttori: L1, L2, L3, N, PE), per classi di protezione contro i fulmini III e IV.

I vantaggi

- Qualità sperimentata milioni di volte in differenti applicazioni
- Installazione veloce con ponticelli standard grazie alla larghezza di installazione standard di settore di 1 UD
- Prova e misurazione dell'isolamento semplificate grazie ai moduli di protezione a innesto
- Impiego in livello di protezione dai fulmini III e IV con capacità di dispersione di 12,5 kA per polo
- Bloccaggio resistente alle vibrazioni per una tenuta sicura dei connettori

Dati commerciali

Codice articolo	2800184
Pezzi/conf.	1 Pezzi
Quantità di ordinazione minima	1 Pezzi
Codice vendita	CL1151
Codice prodotto	CL1151
GTIN	4046356518567
Peso per pezzo (confezione inclusa)	672,4 g
Peso per pezzo (confezione esclusa)	638 g
Numero tariffa doganale	85363030
Paese di origine	DE

VAL-MS-T1/T2 335/12.5/3+1 - Scaricatore di corrente atmosferica/sovratensione tipo 1/2



2800184

<https://www.phoenixcontact.com/it/prodotti/2800184>

Dati tecnici

Caratteristiche articolo

Tipo di prodotto	Combinazione scaricatori
Famiglia di prodotti	VALVETRAB MS
Classe di prova IEC	I / II
Tipo EN	T1 / T2
Sistema di alimentazione di corrente IEC	TT
	TN-S
Tipo	Modulo guida bicomponente a innesto
Numero di poli	4
Segnalazione protezione contro le sovratensioni guasta	ottico
Numero di porte	One

Caratteristiche di isolamento

Categoria di sovratensione	III
Grado di inquinamento	2

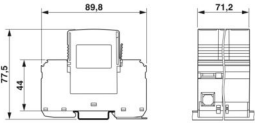
Caratteristiche elettriche

Frequenza nominale f_N	50 Hz (60 Hz)
--------------------------	---------------

Dati di collegamento

Collegamento	Connessione a vite
Filettatura	M5
Coppia di serraggio	3 Nm (1,5 mm ² ... 16 mm ²)
	4,5 Nm (25 mm ² ... 35 mm ²)
Lunghezza del tratto da spelare	16 mm
Sezione conduttore flessibile	1,5 mm ² ... 25 mm ²
Sezione conduttore rigida	1,5 mm ² ... 35 mm ²
Sezione conduttore AWG	15 ... 2
Collegamento	Capocorda a forcina
Sezione conduttore flessibile	1,5 mm ² ... 16 mm ²

Dimensioni

Disegno quotato	
Larghezza	71,2 mm
Altezza	89,8 mm
Profondità	77,5 mm (Con guida DIN da 7,5 mm)

VAL-MS-T1/T2 335/12.5/3+1 - Scaricatore di corrente atmosferica/sovratensione tipo 1/2



2800184

<https://www.phoenixcontact.com/it/prodotti/2800184>

Unità modulare	4 TE
----------------	------

Indicazioni materiale

Colore	nero (RAL 9005)
Classe di combustibilità a norma UL 94	V-0
Valore CTI del materiale	600
Materiale isolante	PA 6.6/PBT
Gruppo materiale	I
Materiale custodia	PA 6.6 PBT

Caratteristiche meccaniche

Dati meccanici

Parete laterale aperta	No
------------------------	----

Circuito di protezione

Dispositivi di protezione	L-N
	L-PE
	N-PE
Direzione di azione	3L-N & N-PE
Tensione nominale U_N	240/415 V AC (TN-S)
	240/415 V AC (TT)
Frequenza nominale f_N	50 Hz (60 Hz)
Massima tensione permanente U_C (L-N)	335 V AC
Massima tensione permanente U_C (L-PE)	335 V AC
Massima tensione permanente U_C (N-PE)	264 V AC
Corrente di carico nom. I_L	80 A
Corrente conduttori di terra I_{PE}	$\leq 5 \mu A$
Assorbimento di potenza in standby P_C	$\leq 810 \text{ mVA}$
Corrente nominale dispersa I_n (8/20) μs (L-N)	12,5 kA
Corrente nominale dispersa I_n (8/20) μs (L-PE)	12,5 kA
Corrente nominale dispersa I_n (8/20) μs (N-PE)	50 kA
Max. corrente dispersa I_{max} (8/20) μs	50 kA
Corrente atmosferica di prova (10/350) μs (L-N), carica	6,25 As
Corrente atmosferica di prova (10/350) μs (L-N), energia specifica	39 kJ/ Ω
Corrente atmosferica di prova (10/350) μs (L-N), picco di corrente I_{imp}	12,5 kA
Corrente atmosferica di prova (10/350) μs (L-PE), carica	6,25 As
Corrente atmosferica di prova (10/350) μs (L-PE), energia specifica	39 kJ/ Ω
Corrente atmosferica di prova (10/350) μs (L-PE), picco di corrente I_{imp}	12,5 kA
Corrente atmosferica di prova (10/350) μs (N-PE), carica	25 As

VAL-MS-T1/T2 335/12.5/3+1 - Scaricatore di corrente atmosferica/sovratensione tipo 1/2



2800184

<https://www.phoenixcontact.com/it/prodotti/2800184>

Corrente atmosferica di prova (10/350) μs (N-PE), energia specifica	625 kJ/ Ω
Corrente atmosferica di prova (10/350) μs (N-PE), picco di corrente I_{imp}	50 kA
Corrente dispersa I_{Ttotal} (8/20) μs	50 kA
Corrente dispersa I_{Ttotal} (10/350) μs	50 kA
Capacità di estinzione di corrente susseguente I_{fi} (N-PE)	100 A
Resistenza ai corto circuiti I_{SCCR}	25 kA
Livello di protezione U_{p} (L-N)	$\leq 1,2$ kV $\leq 1,6$ kV (30 kA - 8/20 μs)
Livello di protezione U_{p} (L-PE)	≤ 2 kV
Livello di protezione U_{p} (N-PE)	$\leq 1,7$ kV
Tensione residua U_{res} (L-N)	$\leq 1,2$ kV (con I_{n}) $\leq 1,1$ kV (a 10 kA) ≤ 1 kV (a 5 kA:) $\leq 0,9$ kV (a 3 kA)
Tensione residua U_{res} (L-PE)	≤ 2 kV (con I_{n}) $\leq 1,5$ kV (a 10 kA) $\leq 1,2$ kV (a 5 kA:) $\leq 1,1$ kV (a 3 kA)
Tensione residua U_{res} (N-PE)	$\leq 0,6$ kV (con I_{n}) $\leq 0,5$ kV (a 10 kA) $\leq 0,5$ kV (a 5 kA:) $\leq 0,4$ kV (a 3 kA)
Comportamento TOV in caso di U_{T} (L-N)	415 V AC (5 s / withstand mode) 457 V AC (120 min / safe failure mode)
Comportamento TOV in caso di U_{T} (N-PE)	1200 V AC (200 ms / withstand mode)
Tempo di eccitazione t_{A} (L-N)	≤ 25 ns
Tempo di eccitazione t_{A} (L-PE)	≤ 100 ns
Tempo di eccitazione t_{A} (N-PE)	≤ 100 ns
Prefusibile massimo per cablaggio di tipo passante (V)	80 A (gG - 16 mm ²)
Prefusibile massimo per cablaggio standard	160 A (gG)

Dati tecnici aggiuntivi

Max. corrente dispersa I_{max} (8/20) μs	65 kA
--	-------

Condizioni ambientali e della vita elettrica

Condizioni ambientali

Grado di protezione	IP20 (solo in caso di utilizzo di tutti i punti di connessione)
Temperatura ambiente (esercizio)	-40 °C ... 80 °C
Temperatura ambiente (stoccaggio/trasporto)	-40 °C ... 80 °C
Posizione elevata	≤ 2000 m (s.l.m.)
Umidità dell'aria consentita (esercizio)	5 % ... 95 %

VAL-MS-T1/T2 335/12.5/3+1 - Scaricatore di corrente atmosferica/sovratensione tipo 1/2



2800184

<https://www.phoenixcontact.com/it/prodotti/2800184>

Urti (esercizio)	30g (Semisinusoidale / 11 ms / 3x ±X, ±Y, ±Z)
Vibrazione (esercizio)	7,5g (10 ... 500 Hz / 2,5 h / X, Y, Z)

Omologazioni

Specifiche UL

Tensione permanente massima (MCOV L-L)	670 V AC
Tensione permanente massima MCOV (L-N)	335 V AC
Tensione permanente massima MCOV (L-G)	335 V AC
Tensione permanente massima MCOV (N-G)	264 V AC
Corrente nominale dispersa I _n (L-L)	20 kA
Corrente nominale dispersa I _n (L-N)	20 kA
Corrente nominale dispersa I _n (L-G)	20 kA
Corrente nominale dispersa I _n (N-G)	20 kA
Dispositivi di protezione	L-L
	L-N
	L-G
	N-G
Tensione nominale	415/240 V AC
Sistema di ripartizione dell'energia	Wye
Frequenza nominale	50/60 Hz
Tensione di taglio misurata MLV (L-L)	3570 V
Tensione di taglio misurata MLV (L-N)	2630 V
Tensione di taglio misurata MLV (L-G)	3600 V
Tensione di taglio misurata MLV (N-G)	2600 V
Tipo SPD	4CA

Dati di collegamento UL

Coppia di serraggio	30 lb _F ·in.
Sezione conduttore AWG	14 ... 2

Normative e prescrizioni

Norme/disposizioni	IEC 61643-11
Nota	2011
Norme/disposizioni	EN 61643-11
Nota	2012

Montaggio

Tipo di montaggio	Guida di supporto: 35 mm
-------------------	--------------------------

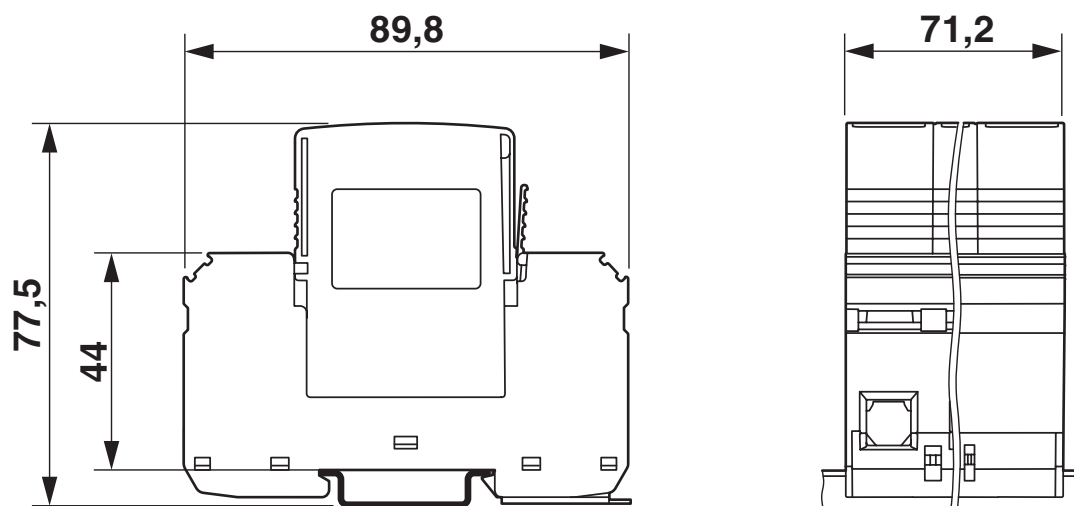
VAL-MS-T1/T2 335/12.5/3+1 - Scaricatore di corrente atmosferica/sovratensione tipo 1/2

2800184

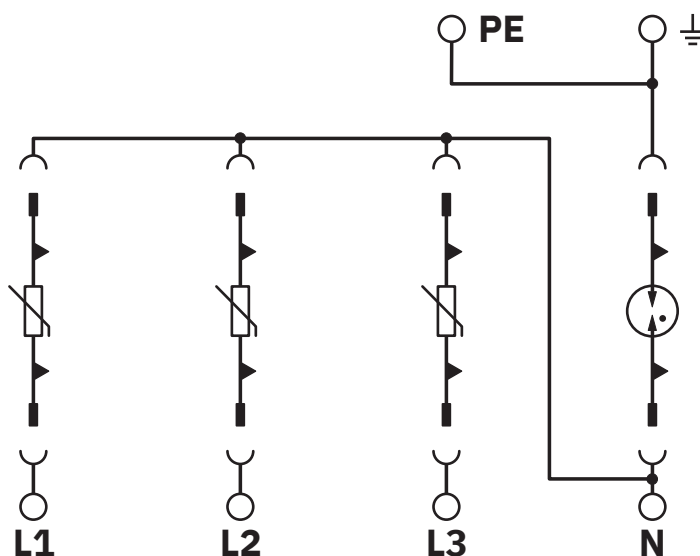
<https://www.phoenixcontact.com/it/prodotti/2800184>

Disegni

Disegno quotato



Schema di collegamento



VAL-MS-T1/T2 335/12.5/3+1 - Scaricatore di corrente atmosferica/sovratensione tipo 1/2



2800184

<https://www.phoenixcontact.com/it/prodotti/2800184>

Omologazioni

To download certificates, visit the product detail page: <https://www.phoenixcontact.com/it/prodotti/2800184>



cUL Recognized

ID omologazione: FILE E 330181



UL Recognized

ID omologazione: FILE E 330181



IECEE CB Scheme

ID omologazione: AT 2584

CCA

ID omologazione: NTR-AT 1906



KEMA-KEUR

ID omologazione: 2162496-01



DNV GL

ID omologazione: TAE00001N9



ÖVE

ID omologazione: 18583-009-09

UAE-RoHS

ID omologazione: 23-10-88705

VAL-MS-T1/T2 335/12.5/3+1 - Scaricatore di corrente atmosferica/sovratensione tipo 1/2



2800184

<https://www.phoenixcontact.com/it/prodotti/2800184>

Classifiche

ECLASS

ECLASS-13.0	27171201
ECLASS-15.0	27171201

ETIM

ETIM 10.0	EC000381
-----------	----------

UNSPSC

UNSPSC 21.0	39121600
-------------	----------

VAL-MS-T1/T2 335/12.5/3+1 - Scaricatore di corrente atmosferica/sovratensione tipo 1/2



2800184

<https://www.phoenixcontact.com/it/prodotti/2800184>

Environmental product compliance

EU RoHS

Soddisfa i requisiti della direttiva RoHS	Sì, Nessuna deroga
---	--------------------

China RoHS

Environment friendly use period (EFUP)	EFUP-E
	Nessuna sostanza pericolosa al di sopra dei valori limite

EU REACH SVHC

Avviso di sostanza candidata REACH (n. CAS)	Nessuna sostanza con una percentuale di massa maggiore dello 0,1%
---	---

EF3.1 Cambiamento climatico

CO2e kg	10,249 kg CO2e
---------	----------------

Phoenix Contact 2026 © - Tutti i diritti riservati
<https://www.phoenixcontact.com>

PHOENIX CONTACT S.p.a.
Via Bellini, 39/41
20095 Cusano Milanino (MI)
+39 02 660591
info_it@phoenixcontact.com