

FLT 35-260 - Scaricatore combinabile tipo 1+2



2800110

<https://www.phoenixcontact.com/it/prodotti/2800110>

Si prega di notare che i dati visualizzati in questo PDF sono stati generati dal nostro catalogo online. I dati completi sono disponibili nella documentazione per l'utente. Si applicano le condizioni generali di utilizzo per i download.



Scaricatori B tipo 1 / classe I (scaricatori di corrente atmosferica) con spinterometro incapsulato Arc Chopping, 1 canale. Larghezza custodia: 17,5 mm (1TE)

I vantaggi

- Elevata capacità di dispersione

Dati commerciali

Codice articolo	2800110
Pezzi/conf.	10 Pezzi
Quantità di ordinazione minima	10 Pezzi
Codice vendita	CL1131
Codice prodotto	CL1131
GTIN	4046356479967
Peso per pezzo (confezione inclusa)	159 g
Peso per pezzo (confezione esclusa)	160,34 g
Numero tariffa doganale	85363010
Paese di origine	IN

FLT 35-260 - Scaricatore combinabile tipo 1+2

2800110

<https://www.phoenixcontact.com/it/prodotti/2800110>

Dati tecnici

Caratteristiche articolo

Tipo di prodotto	Scaricatore combinabile
Classe di prova IEC	I
	T1
Tipo EN	T1
Sistema di alimentazione di corrente IEC	TN-S
	TN-C
	TT
Tipo	Modulo guida monolitico
Numero di poli	1
Segnalazione protezione contro le sovratensioni guasta	nessuna
Numero di porte	One

Caratteristiche di isolamento

Categoria di sovratensione	III
Grado di inquinamento	2

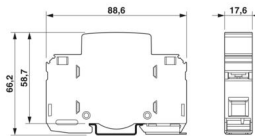
Caratteristiche elettriche

Frequenza nominale f_N	50 Hz (60 Hz)
--------------------------	---------------

Dati di collegamento

Collegamento	Connessione a vite
Filettatura	M5
Coppia di serraggio	4,5 Nm
Lunghezza del tratto da spelare	14,5 mm
Sezione conduttore flessibile min.	2,5 mm ²
Sezione conduttore flessibile max.	25 mm ²
Sezione conduttore rigido min.	2,5 mm ²
Sezione conduttore rigido max.	35 mm ²
Sezione conduttore AWG	6 ... 2

Dimensioni

Disegno quotato	
Larghezza	17,6 mm
Altezza	88,6 mm
Profondità	66,2 mm
Unità modulare	1 TE

Indicazioni materiale

Colore	nero (RAL 9005)
Classe di combustibilità a norma UL 94	V-0
Valore CTI del materiale	600
Materiale isolante	PA 6.6
Gruppo materiale	I
Materiale custodia	PA 6.6

Caratteristiche meccaniche

Dati meccanici

Parete laterale aperta	No
------------------------	----

Circuito di protezione

Dispositivi di protezione	L-PEN
Direzione di azione	1L-N/PE
Tensione nominale U_N	230/400 V AC (TN) 230/400 V AC (TT)
Frequenza nominale f_N	50 Hz (60 Hz)
Massima tensione permanente U_C (L-PEN)	385 V AC
Corrente di carico nom. I_L	80 A
Corrente conduttori di terra I_{PE}	$\leq 0,1$ mA
Assorbimento di potenza in standby P_C	≤ 35 mVA
Corrente nominale dispersa I_n (8/20) μ s (L-PEN)	35 kA
Corrente atmosferica di prova (10/350) μ s (L-PEN), carica	17,5 As
Corrente atmosferica di prova (10/350) μ s (L-PEN), energia specifica	306 kJ/ Ω
Corrente atmosferica di prova (10/350) μ s (L-PEN), picco di corrente I_{imp}	35 kA
Capacità di annullamento corrente di sequenza I_{fi} (L-PEN)	3 kA (260 V AC) 1,5 kA (385 V AC)
Resistenza ai corto circuiti I_{SCCR}	3 kA (260 V AC) 1,5 kA (385 V AC)
Livello di protezione U_p (L-PEN)	≤ 5 kV
Tensione d'innesco 6 kV (1,2/50) μ s	≤ 5 kV
Comportamento TOV in caso di U_T (L-PEN)	440 V AC (5 s / withstand mode) 440 V AC (120 min / withstand mode)
Tempo di eccitazione t_A (L-PEN)	≤ 100 ns
Prefusibile massimo per cablaggio di tipo passante (V)	80 A AC (gG)
Prefusibile massimo per cablaggio standard	400 A AC (gG)

Condizioni ambientali e della vita elettrica

Condizioni ambientali

Grado di protezione	IP20 (solo in caso di utilizzo di tutti i punti di connessione)
---------------------	---

FLT 35-260 - Scaricatore combinabile tipo 1+2



2800110

<https://www.phoenixcontact.com/it/prodotti/2800110>

Temperatura ambiente (esercizio)	-40 °C ... 85 °C
Temperatura ambiente (stoccaggio/trasporto)	-40 °C ... 85 °C
Posizione elevata	≤ 2000 m (s.l.m.)
Umidità dell'aria consentita (esercizio)	5 % ... 95 %

Normative e prescrizioni

Distanze di isolamento in aria e superficiale

Norme/Disposizioni	EN 60664-1 / EN 61643-11
Norme/disposizioni	IEC 61643-11
Nota	2011
Norme/disposizioni	EN 61643-11
Nota	2012

Montaggio

Tipo di montaggio	Guida di supporto: 35 mm
-------------------	--------------------------

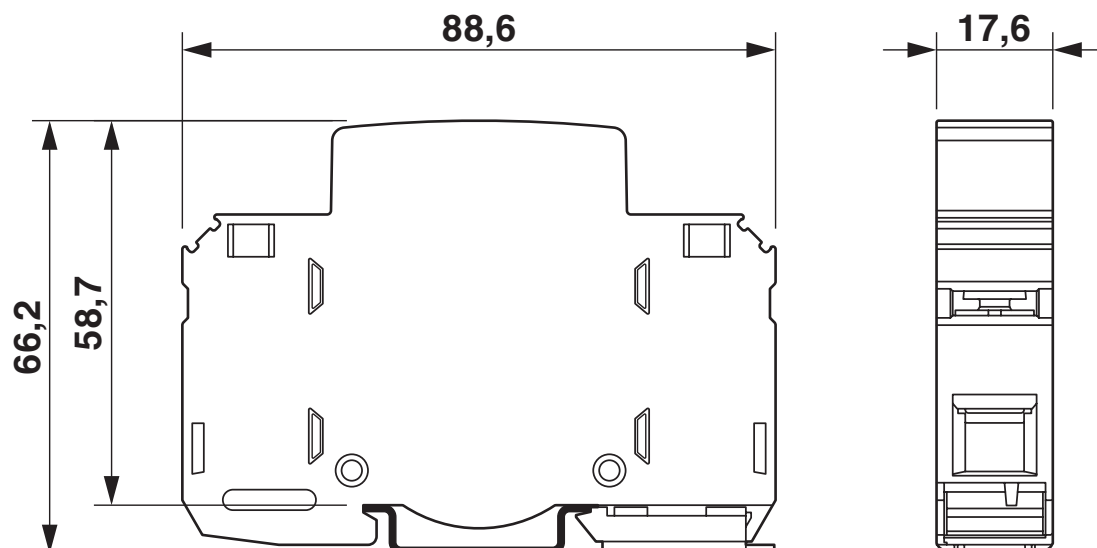
FLT 35-260 - Scaricatore combinabile tipo 1+2

2800110

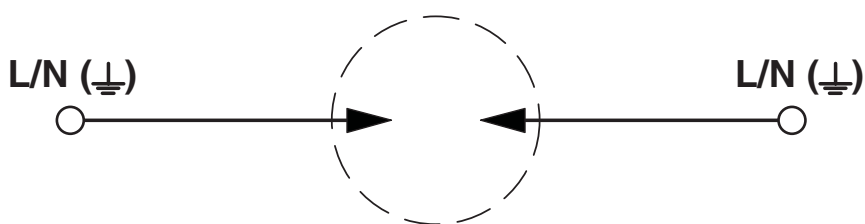
<https://www.phoenixcontact.com/it/prodotti/2800110>

Disegni

Disegno quotato



Schema di collegamento



FLT 35-260 - Scaricatore combinabile tipo 1+2



2800110

<https://www.phoenixcontact.com/it/prodotti/2800110>

Classifiche

ECLASS

ECLASS-13.0	27171201
ECLASS-15.0	27171201

ETIM

ETIM 10.0	EC000381
-----------	----------

UNSPSC

UNSPSC 21.0	39121600
-------------	----------

FLT 35-260 - Scaricatore combinabile tipo 1+2



2800110

<https://www.phoenixcontact.com/it/prodotti/2800110>

Environmental product compliance

EU RoHS

Soddisfa i requisiti della direttiva RoHS	Sì, Nessuna deroga
---	--------------------

China RoHS

Environment friendly use period (EFUP)	EFUP-E
	Nessuna sostanza pericolosa al di sopra dei valori limite

EU REACH SVHC

Avviso di sostanza candidata REACH (n. CAS)	Nessuna sostanza con una percentuale di massa maggiore dello 0,1%
---	---

Phoenix Contact 2026 © - Tutti i diritti riservati
<https://www.phoenixcontact.com>

PHOENIX CONTACT S.p.a.
Via Bellini, 39/41
20095 Cusano Milanino (MI)
+39 02 660591
info_it@phoenixcontact.com