

CN-LAMBDA/4-5.9-SB - Scaricatore di sovratensione



2800023

<https://www.phoenixcontact.com/it/prodotti/2800023>

Si prega di notare che i dati visualizzati in questo PDF sono stati generati dal nostro catalogo online. I dati completi sono disponibili nella documentazione per l'utente. Si applicano le condizioni generali di utilizzo per i download.



Adattatore con tecnologia Lambda/4 come protezione contro le sovratensioni per interfacce segnale coassiali. Collegamento: Connettori N maschio-femmina

I vantaggi

- Installazione semplificata grazie alla connessione conforme al sistema
- Utilizzo in condizioni ambientali particolari grazie alla struttura robusta
- Facilità di manutenzione grazie al circuito di protezione a manutenzione zero
- Eccellente effetto protettivo grazie alla tecnologia Lambda/4

Dati commerciali

Codice articolo	2800023
Pezzi/conf.	1 Pezzi
Quantità di ordinazione minima	1 Pezzi
Codice vendita	CL3312
Codice prodotto	CL3312
GTIN	4046356410083
Peso per pezzo (confezione inclusa)	195,1 g
Peso per pezzo (confezione esclusa)	187,8 g
Numero tariffa doganale	85363010
Paese di origine	US

2800023

<https://www.phoenixcontact.com/it/prodotti/2800023>

Dati tecnici

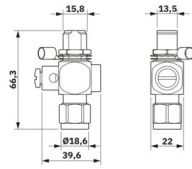
Caratteristiche articolo

Tipo di prodotto	Protezione contro le sovratensioni per impianti ricetrasmittenti
Classe di prova IEC	C2
	C3
	D1
Classe requisiti VDE	C2
	C3
	D1
Tipo	Spina intermedia
Segnalazione protezione contro le sovratensioni guasta	nessuna

Dati di collegamento

Collegamento	N-Connector 50 Ω
Coppia di serraggio	1,4 Nm ... 1,7 Nm (Dado di accoppiamento N)

Dimensioni

Disegno quotato	
Larghezza	26,1 mm
Altezza	38 mm
Profondità	65 mm

Indicazioni materiale

Colore	color nichel
Materiale guarnizione	Silicone
Materiale custodia	Ottone (CuZn)
Materiale superficie custodia	Ni
Materiale conduttore interno	BeCu
Materiale superficie conduttore interno	Oro
Materiale corpo isolante	PTFE

Caratteristiche meccaniche

Dati meccanici

Parete laterale aperta	No
------------------------	----

Circuito di protezione

Direzione di azione	Line-Shield/Earth Ground
---------------------	--------------------------

CN-LAMBDA/4-5.9-SB - Scaricatore di sovratensione



2800023

<https://www.phoenixcontact.com/it/prodotti/2800023>

Corrente nominale	5 A (25 °C)
Corrente nominale dispersa I_n (8/20) μ s (filo-terra)	50 kA
Corrente nominale dispersa I_n (8/20) μ s (filo-schermatura)	50 kA
Corrente dispersa a impulsi I_{imp} (10/350) μ s	20 kA
Corrente dispersa a impulsi I_{imp} (10/350) μ s (conduttore-terra)	20 kA
Corrente dispersa I_{max} (8/20) μ s max. (filo-terra)	60 kA
Corrente dispersa I_{max} (8/20) μ s max. (filo-schermatura)	60 kA
Corrente atmosferica di prova (10/350) μ s, picco di corrente I_{imp}	20 kA
Livello di protezione U_p (conduttore-terra)	≤ 11 V (6 kV / 3 kA)
Livello di protezione U_p (conduttore-schermatura)	≤ 11 V (6 kV / 3 kA)
Attenuazione d'inserzione aE, asimmm.	tip. 0,15 dB ($\leq 0,25$ dB)
Frequenza	2,4 GHz ... 7,6 GHz
Rapporto d'onde stazionarie VSWR in sistemi a 50 Ω	tip. 1,10 (2,4 GHz ... 5,9 GHz) $\leq 1,20$ (2,4 GHz ... 7,6 GHz)
Potenza HF consentita P_{max} a VSWR=xx (sistema a 50 Ohm)	≤ 500 W ≤ 4 kW (peak)
Segnalazione protezione contro le sovratensioni guasta	nessuna
Resistenza corrente impulsiva (conduttore-terra)	C2 - 10 kV / 5 kA D1 - 2,5 kA
Resistenza corrente impulsiva (conduttore-schermatura)	C2 - 10 kV/5 kA D1 - 2,5 kA

Condizioni ambientali e della vita elettrica

Condizioni ambientali

Grado di protezione	IP68 (24 h / 1 m)
Temperatura ambiente (esercizio)	-40 °C ... 90 °C

Omologazioni

Conformità/Omologazioni

FCC	Parte 15, parte 90
-----	--------------------

Normative e prescrizioni

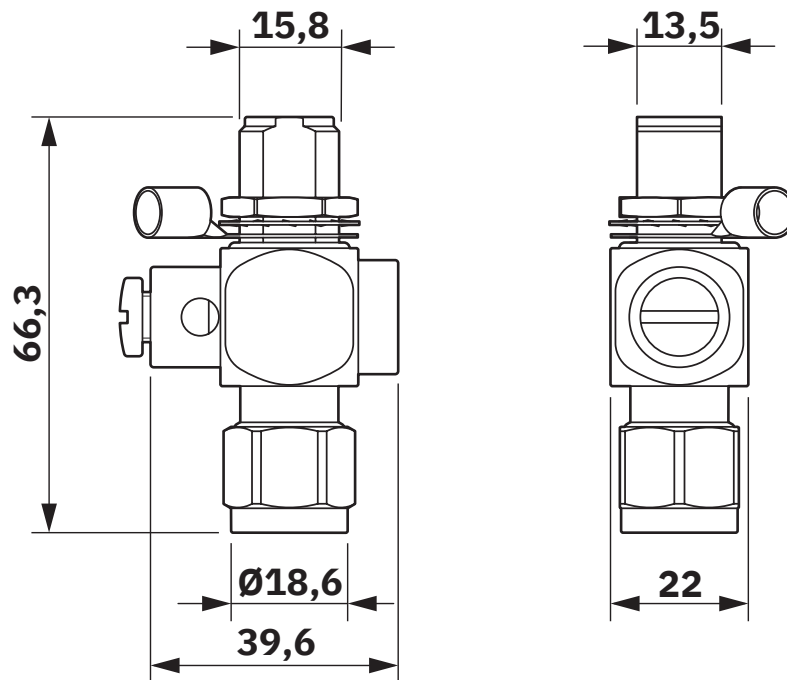
Classe requisiti VDE	C2 C3 D1
Norme/disposizioni	IEC 61643-21
Nota	2005

Montaggio

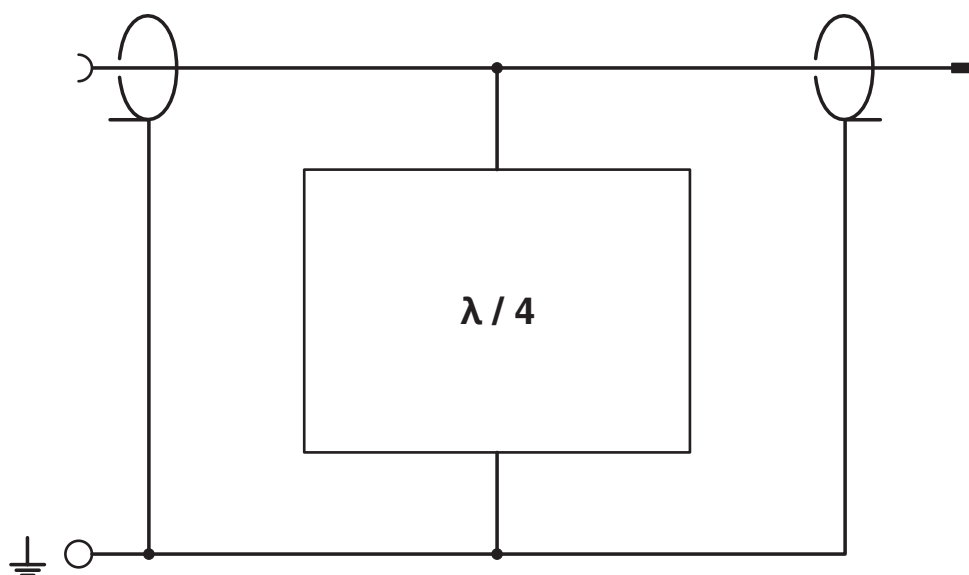
Tipo di montaggio	Adattatore specifico
-------------------	----------------------

Disegni

Disegno quotato



Schema di collegamento



2800023

<https://www.phoenixcontact.com/it/prodotti/2800023>

Classifiche

ECLASS

ECLASS-13.0	27171504
ECLASS-15.0	27171504

ETIM

ETIM 10.0	EC001625
-----------	----------

UNSPSC

UNSPSC 21.0	39121600
-------------	----------

2800023

<https://www.phoenixcontact.com/it/prodotti/2800023>

Environmental product compliance

EU RoHS

Soddisfa i requisiti della direttiva RoHS	Sì, Nessuna deroga
---	--------------------

China RoHS

Environment friendly use period (EFUP)	EFUP-E
	Nessuna sostanza pericolosa al di sopra dei valori limite

EU REACH SVHC

Avviso di sostanza candidata REACH (n. CAS)	Nessuna sostanza con una percentuale di massa maggiore dello 0,1%
---	---

EF3.1 Cambiamento climatico

CO2e kg	12,214 kg CO2e
---------	----------------

Phoenix Contact 2026 © - Tutti i diritti riservati

<https://www.phoenixcontact.com>

PHOENIX CONTACT S.p.a.

Via Bellini, 39/41

20095 Cusano Milanino (MI)

+39 02 660591

info_it@phoenixcontact.com