

SUBCON-PLUS F2 - Connettori bus D-SUB



2799490

<https://www.phoenixcontact.com/it/prodotti/2799490>

Si prega di notare che i dati visualizzati in questo PDF sono stati generati dal nostro catalogo online. I dati completi sono disponibili nella documentazione per l'utente. Si applicano le condizioni generali di utilizzo per i download.



Connettore D-SUB, 9 poli, femmina, con due ingressi cavi a 35°, per sistemi bus: CAN, SUCONET K1, K2 (MOELLER), S-BUS (Saia), J-BUS (Merlin Gerin), piedinatura: 2, 3, 4, 5, 7, 9 per ogni due morsetti a vite

Descrizione del prodotto

Per la realizzazione di sistemi bus di campo con interfacce RS-485 sono necessari due ingressi cavo in corrispondenza dei connettori D-SUB utilizzati. La gamma di connettori SUBCON-PLUS soddisfa questi requisiti grazie alle connessioni realizzate su morsetti a vite - doppi - per due cavi. Ciò significa elevata visibilità del cablaggio e facili operazioni di messa in servizio. Naturalmente anche questi connettori dispongono di una custodia metallica schermata contro i disturbi EMC. Montando a scelta il blocco dei contatti nella parte inferiore o superiore, inoltre, l'inserzione del cavo può avvenire da destra o da sinistra.

I vantaggi

- Morsetti separati per ogni cavo
- Montaggio semplice mediante viti a testa zigrinata
- Utilizzabili ovunque nel mondo
- Confezionamento in condizioni di campo
- Elevata sicurezza EMC
- Ingresso cavi flessibile a scelta
- Velocità di trasmissione elevata
- Variazione dell'orientamento D-SUB mediante blocchetto di connessione girevole



RS-485



Dati commerciali

Codice articolo	2799490
Pezzi/conf.	1 Pezzi
Quantità di ordinazione minima	1 Pezzi

SUBCON-PLUS F2 - Connettori bus D-SUB



2799490

<https://www.phoenixcontact.com/it/prodotti/2799490>

Codice vendita	DNC521
Codice prodotto	DNC521
GTIN	4017918156305
Peso per pezzo (confezione inclusa)	58 g
Peso per pezzo (confezione esclusa)	55,2 g
Numero tariffa doganale	85366990
Paese di origine	DE

SUBCON-PLUS F2 - Connettori bus D-SUB



2799490

<https://www.phoenixcontact.com/it/prodotti/2799490>

Dati tecnici

Note

Limitazione dell'uso

Indicazioni CCCex	In Cina non è consentito l'utilizzo nelle zone a potenziale rischio di esplosione.
-------------------	--

Caratteristiche articolo

Tipo di prodotto	Connettore dati
MTTF	6706 Anni (Standard SN 29500, temperatura 25 °C, ciclo operativo 21%)
	1817 Anni (Standard SN 29500, temperatura 40 °C, ciclo operativo 34,25%)
	155 Anni (Standard SN 29500, temperatura 40 °C, ciclo operativo 100%)
Assegnazione poli	2, 3, 4, 5, 7, 9 per ogni due morsetti

Caratteristiche elettriche

Tensione nominale U_N	50 V DC
Corrente nominale I_N	100 mA
Mezzo trasmissivo	Rame

Dati di collegamento

Attacco ad innesto D-SUB

Collegamento	Connettore femmina D-SUB
--------------	--------------------------

Attacco per scheda

Collegamento	Connessione a vite
Lunghezza del tratto da spelare	5 mm
Sezione conduttore rigido min.	0,14 mm ²
Sezione conduttore rigido max.	1,5 mm ²
Sezione conduttore flessibile min.	0,14 mm ²
Sezione conduttore flessibile max.	1 mm ²
Cavo unipolare/punto di connessione rigido AWG min.	26
Cavo unipolare/punto di connessione rigido AWG max.	16
Sezione min. conduttore flessibile AWG	26
Sezione max. del conduttore flessibile AWG	18
Coppia di serraggio	0,22 Nm ... 0,25 Nm

Interfacce

Sistema bus	PROFIBUS DP
Segnale	RS-485

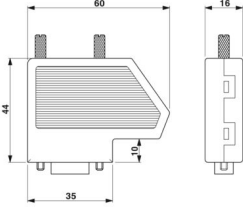
Dimensioni

SUBCON-PLUS F2 - Connettori bus D-SUB



2799490

<https://www.phoenixcontact.com/it/prodotti/2799490>

Disegno quotato	
Larghezza	16 mm
Altezza	44 mm
Lunghezza	60 mm

Indicazioni materiale

Materiale (Custodia)	ABS (metallizzate)
----------------------	--------------------

Cavo / linea

Diametro esterno conduttore	6 mm ... 10 mm (Linea bus in ingresso)
-----------------------------	--

Caratteristiche meccaniche

Dati meccanici

Cicli di manovra	> 200
Viti di fissaggio	4-40 UNC
Coppia di serraggio	0,4 Nm

Controlli meccanici

Resistenza alle vibrazioni secondo EN 60068-2-6/IEC 60068-2-6	Vibrazione (esercizio): 5g, 10 ... 150 Hz, 2,5 h, in direzione XYZ
Urti secondo EN 60068-2-27/IEC 60068-2-27	Urti (esercizio): 15g, 11 ms durata, pulsazione d'urto d'onda semisinusoidale

Condizioni ambientali e della vita elettrica

Condizioni ambientali

Grado di protezione	IP20
Temperatura ambiente (esercizio)	-20 °C ... 75 °C
Temperatura ambiente (stoccaggio/trasporto)	-25 °C ... 80 °C
Posizione elevata	≤ 5000 m (Per le limitazioni, vedere la dichiarazione del produttore per il funzionamento in quota)
Umidità dell'aria consentita (esercizio)	10 % ... 95 % (senza condensa)
Umidità dell'aria consentita (stoccaggio/trasporto)	5 % ... 95 % (senza condensa)

Omologazioni

ATEX

Siglatura	Ⓔ II 3 G Ex ec IIC T4 Gc
Certificato	PxCIF14ATEX2744267X
Nota	Rispettare le note particolari relative all'installazione riportate

SUBCON-PLUS F2 - Connettori bus D-SUB



2799490

<https://www.phoenixcontact.com/it/prodotti/2799490>

nella documentazione!

Test dei gas tossici

Siglatura

ISA-S71.04-1985 G3 Harsh Group A

Normative e prescrizioni

Privo di sostanze incidenti sulla reticolazione di vernici

VDMA 24364:2018-05

SUBCON-PLUS F2 - Connettori bus D-SUB

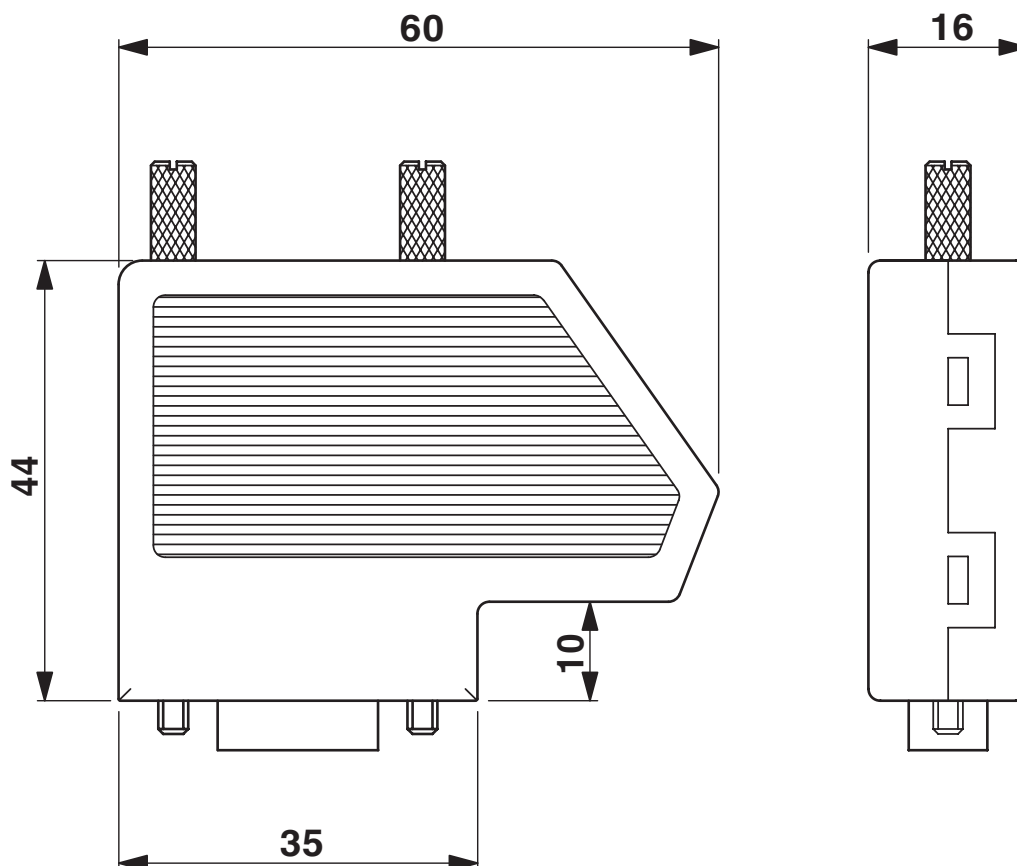
2799490

<https://www.phoenixcontact.com/it/prodotti/2799490>



Disegni

Disegno quotato



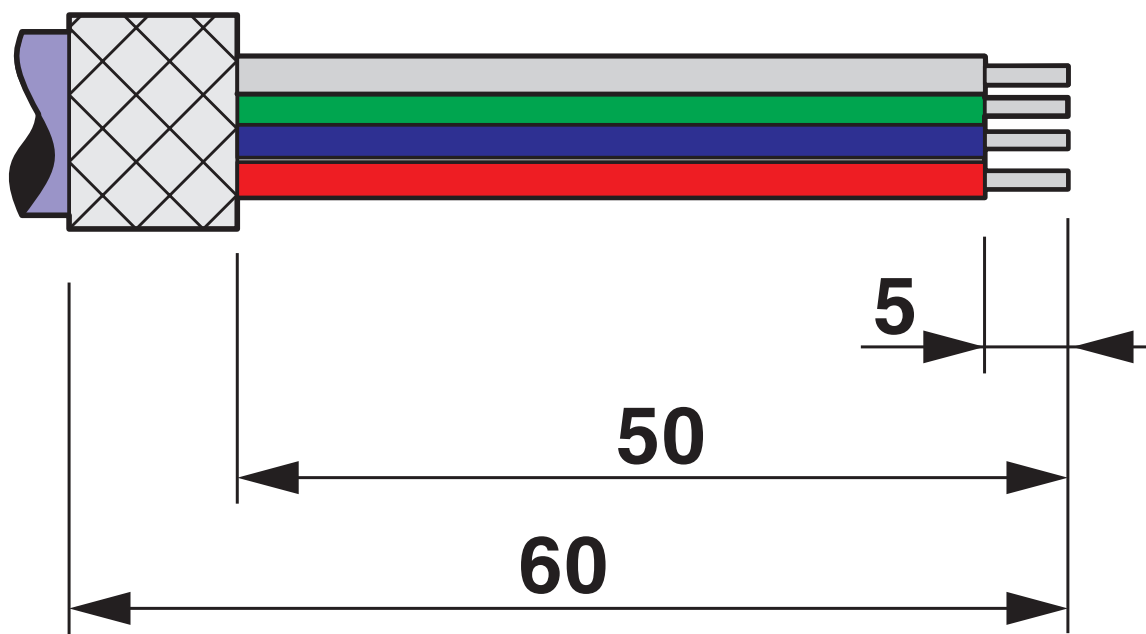
Disegno quotato SUBCON-PLUS...

SUBCON-PLUS F2 - Connettori bus D-SUB

2799490

<https://www.phoenixcontact.com/it/prodotti/2799490>

Disegno schema



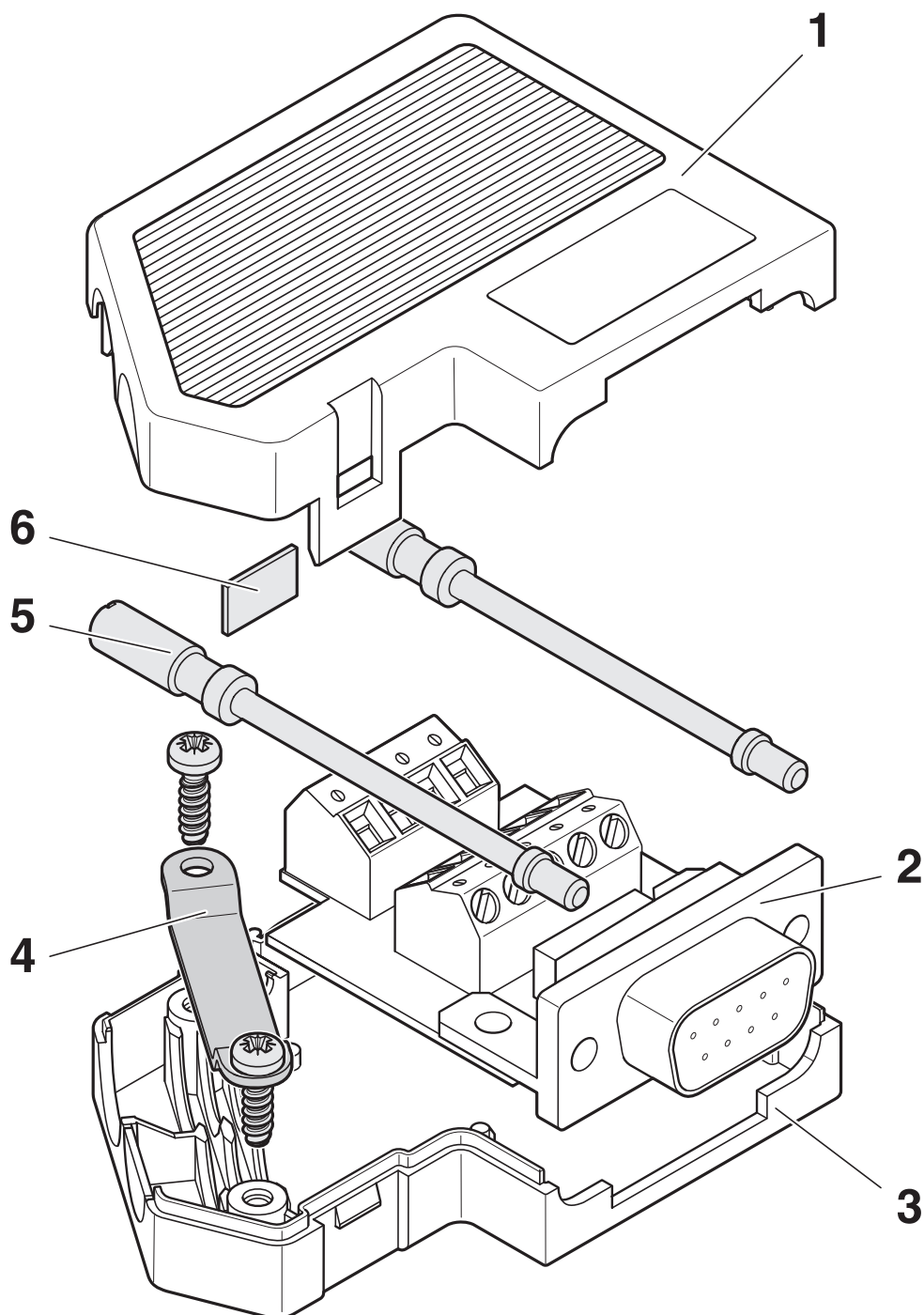
Indicazioni per la spelatura

SUBCON-PLUS F2 - Connettori bus D-SUB

2799490

<https://www.phoenixcontact.com/it/prodotti/2799490>

Disegno schema



Elementi funzionali

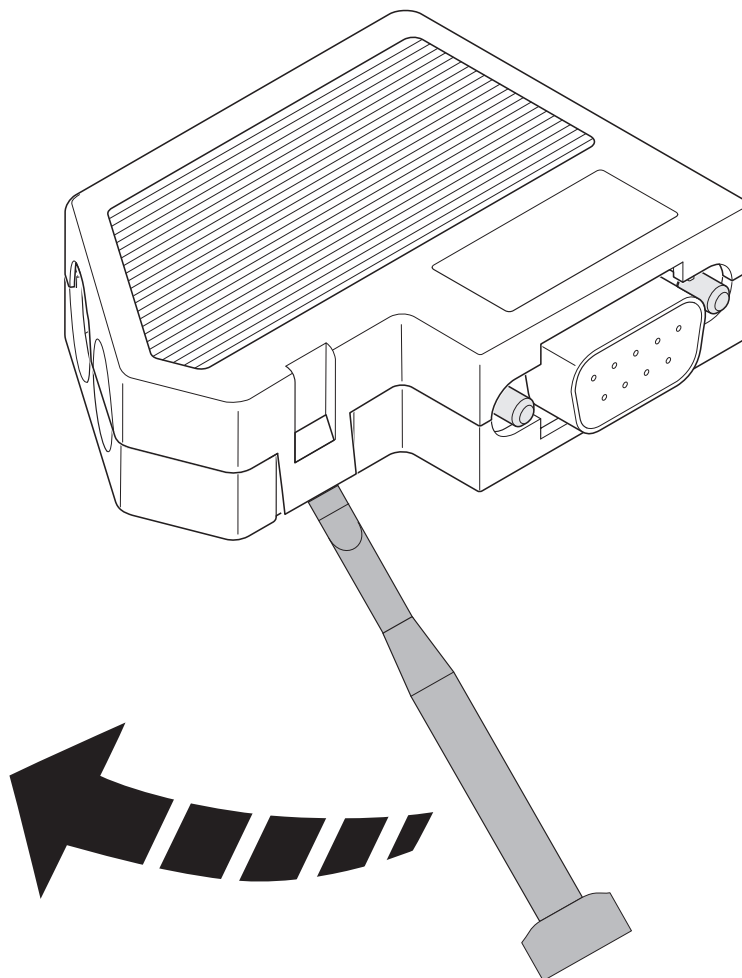
SUBCON-PLUS F2 - Connettori bus D-SUB

2799490

<https://www.phoenixcontact.com/it/prodotti/2799490>



Disegno schema



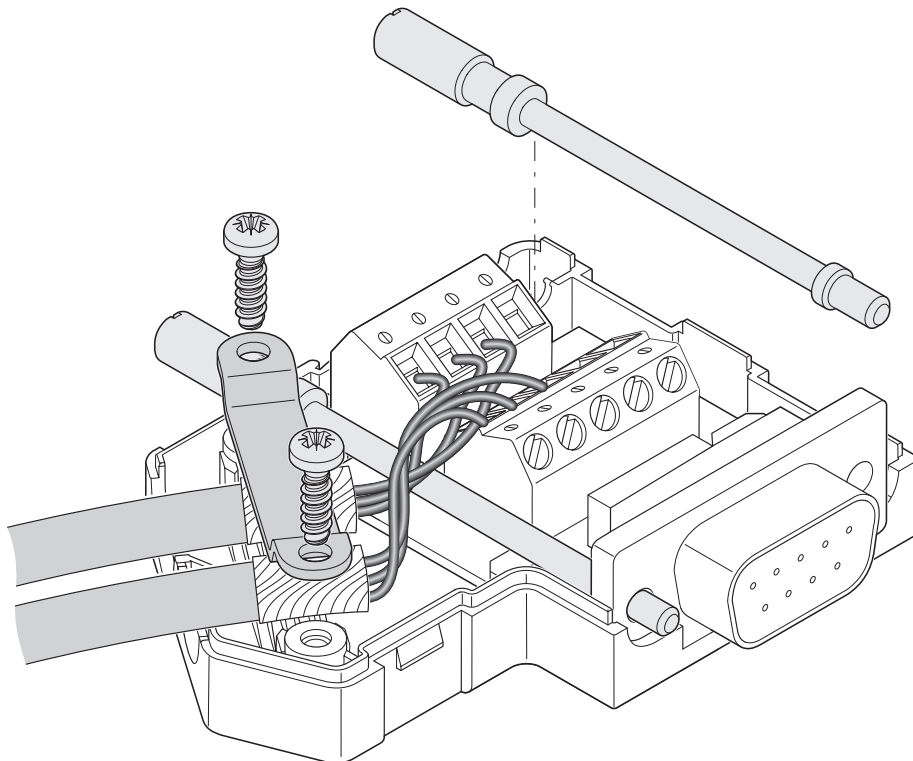
Apertura della custodia

SUBCON-PLUS F2 - Connettori bus D-SUB

2799490

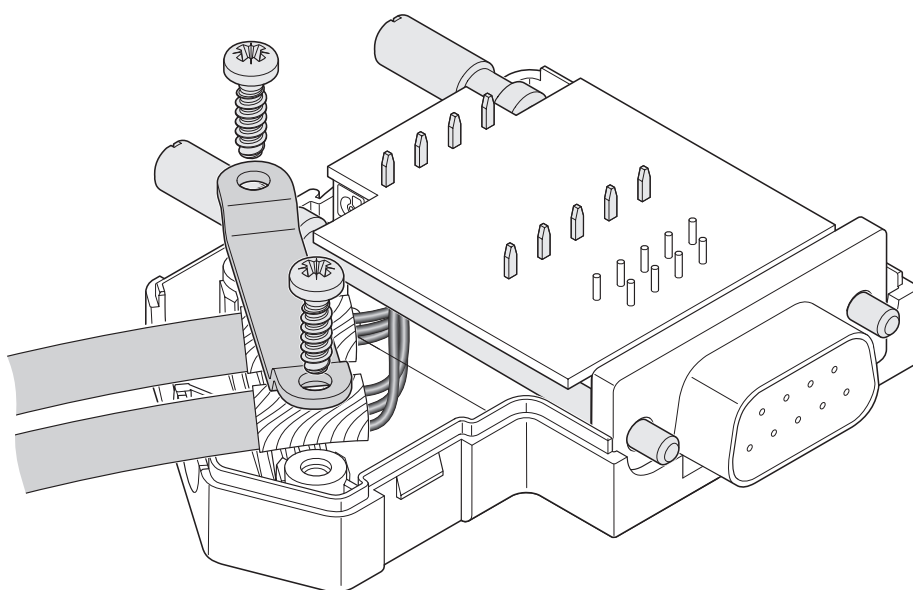
<https://www.phoenixcontact.com/it/prodotti/2799490>

Disegno schema



Ingresso cavo da sinistra

Disegno schema



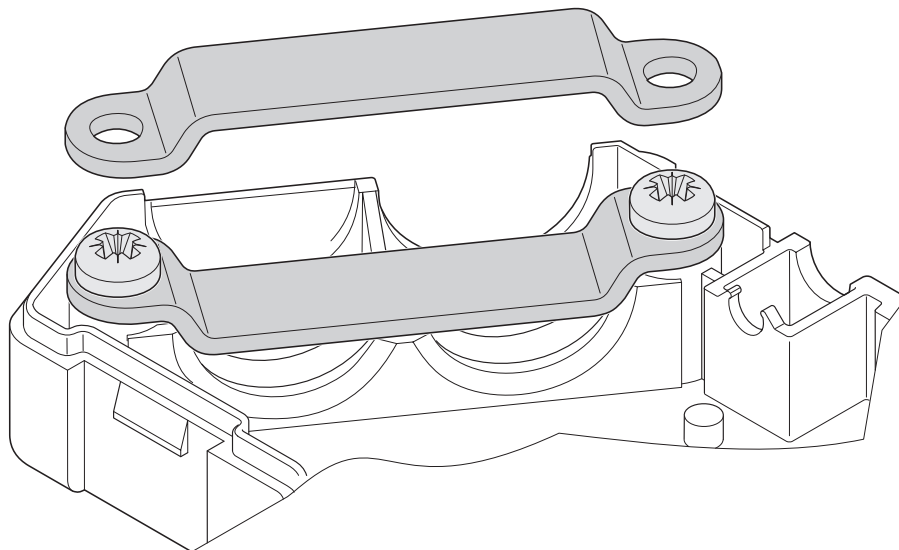
Ingresso cavo da destra

SUBCON-PLUS F2 - Connettori bus D-SUB

2799490

<https://www.phoenixcontact.com/it/prodotti/2799490>

Disegno schema



Staffa a fascetta

SUBCON-PLUS F2 - Connettori bus D-SUB



2799490

<https://www.phoenixcontact.com/it/prodotti/2799490>

Classifiche

ECLASS

ECLASS-13.0	27440302
ECLASS-15.0	27440322

ETIM

ETIM 10.0	EC001132
-----------	----------

UNSPSC

UNSPSC 21.0	39121400
-------------	----------

SUBCON-PLUS F2 - Connettori bus D-SUB



2799490

<https://www.phoenixcontact.com/it/prodotti/2799490>

Environmental product compliance

EU RoHS

Soddisfa i requisiti della direttiva RoHS

Sì, Nessuna deroga

China RoHS

Environment friendly use period (EFUP)

EFUP-E

Nessuna sostanza pericolosa al di sopra dei valori limite

EU REACH SVHC

Avviso di sostanza candidata REACH (n. CAS)

Nessuna sostanza con una percentuale di massa maggiore dello 0,1%

EF3.1 Cambiamento climatico

CO2e kg

0,382 kg CO2e

Phoenix Contact 2026 © - Tutti i diritti riservati

<https://www.phoenixcontact.com>

PHOENIX CONTACT S.p.a.

Via Bellini, 39/41

20095 Cusano Milanino (MI)

+39 02 660591

info_it@phoenixcontact.com