

PSM PTK-4 - Ripartitori

2799364

<https://www.phoenixcontact.com/it/prodotti/2799364>



Si prega di notare che i dati visualizzati in questo PDF sono stati generati dal nostro catalogo online. I dati completi sono disponibili nella documentazione per l'utente. Si applicano le condizioni generali di utilizzo per i download.

Ripartitore a T RS-485 passivo dotato di un connettore maschio D-SUB a 9 poli e di cinque connettori femmina D-SUB a 9 poli



Dati commerciali

Codice articolo	2799364
Pezzi/conf.	1 Pezzi
Quantità di ordinazione minima	1 Pezzi
Codice vendita	DNC551
Codice prodotto	DNC551
GTIN	4017918074050
Peso per pezzo (confezione inclusa)	144 g
Peso per pezzo (confezione esclusa)	144 g
Numero tariffa doganale	85366990
Paese di origine	DE

Dati tecnici

Note

Nota per l'utilizzo

Nota per l'utilizzo	Solo per l'uso industriale
---------------------	----------------------------

Caratteristiche articolo

Tipo di prodotto	Adattatore
Applicazione	Standard
Assegnazione poli	tutti 1:1

Caratteristiche elettriche

Tensione di prova	500 V AC (50 Hz, 1 min, eff)
Potenza dissipata massima in condizioni nominali	0 W
Tensione nominale U_N	60 V AC/DC
Corrente nominale I_N	1 A
Mezzo trasmissivo	Rame

Dati di collegamento

in ingresso

Collegamento	Connettore maschio D-SUB 9
--------------	----------------------------

in uscita

Collegamento	Connettore femmina D-SUB a 9 poli
--------------	-----------------------------------

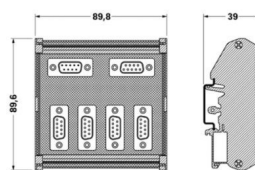
in derivazione

Collegamento	Connettore femmina 4 x D-SUB a 9 poli
--------------	---------------------------------------

Interfacce

Sistema bus	RS-485
-------------	--------

Dimensioni

Disegno quotato	
Larghezza	89,8 mm
Altezza	89,6 mm
Lunghezza	39 mm

Indicazioni materiale

Colore (Custodia)	verde (RAL 6021)
Materiale (Custodia)	PVC
Classe di combustibilità a norma UL 94	V0

Cavo / linea

Schermatura	telaio D-SUB
-------------	--------------

Condizioni ambientali e della vita elettrica

Condizioni ambientali

Grado di protezione	IP20
Temperatura ambiente (esercizio)	-25 °C ... 70 °C

Normative e prescrizioni

Privo di sostanze incidenti sulla reticolazione di vernici	VDMA 24364:2018-05
------------------------------------------------------------	--------------------

Montaggio

Tipo di montaggio	Montaggio su guida DIN
-------------------	------------------------

PSM PTK-4 - Ripartitori

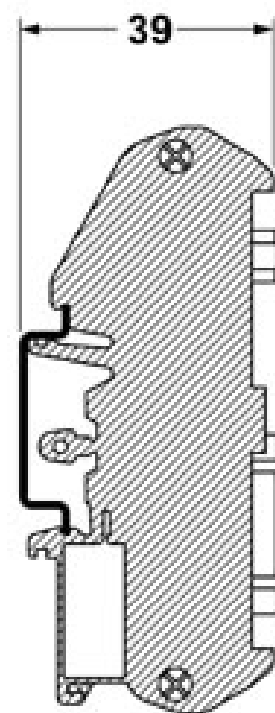
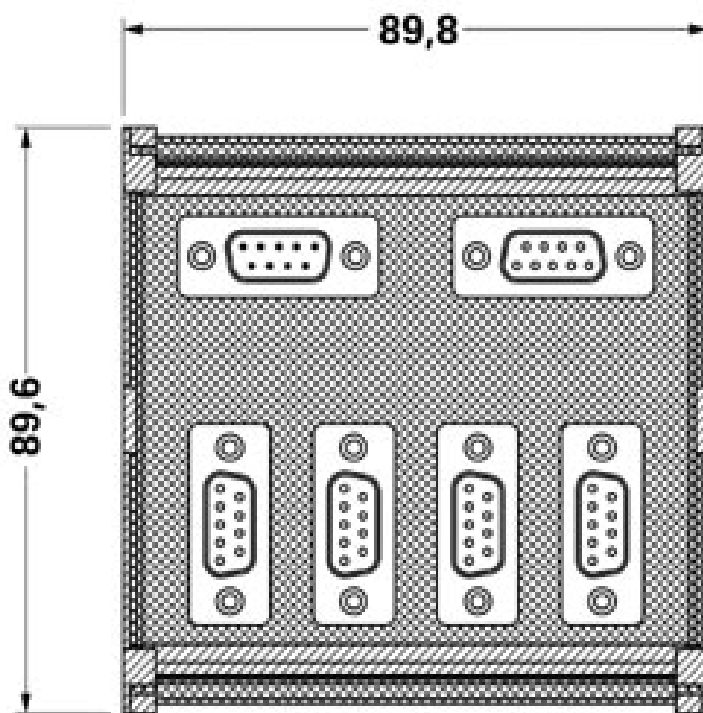
2799364

<https://www.phoenixcontact.com/it/prodotti/2799364>



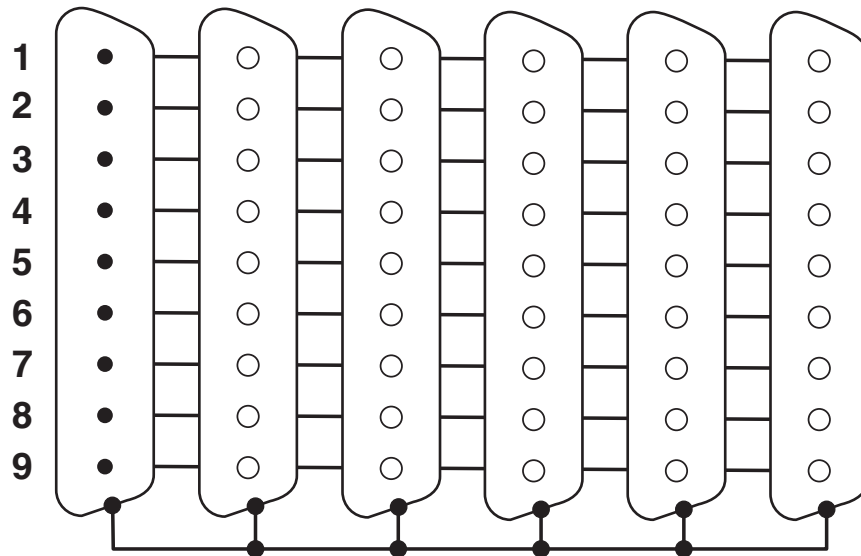
Disegni

Disegno quotato



Disegno quotato

Schema di collegamento



Schema elettrico

PSM PTK-4 - Ripartitori

2799364

<https://www.phoenixcontact.com/it/prodotti/2799364>



Classifiche

ECLASS

ECLASS-13.0	27242208
ECLASS-15.0	27242208

UNSPSC

UNSPSC 21.0	32151700
-------------	----------

Environmental product compliance

EU RoHS

Soddisfa i requisiti della direttiva RoHS	Sì, Nessuna deroga
-------------------------------------------	--------------------

China RoHS

Environment friendly use period (EFUP)	EFUP-E
	Nessuna sostanza pericolosa al di sopra dei valori limite

EU REACH SVHC

Avviso di sostanza candidata REACH (n. CAS)	Nessuna sostanza con una percentuale di massa maggiore dello 0,1%
---------------------------------------------	-------------------------------------------------------------------

EF3.1 Cambiamento climatico

CO2e kg	1,32 kg CO2e
---------	--------------