

# VAL-MS 230 ST - Spina di protezione contro le sovratensioni tipo 2

2798844

<https://www.phoenixcontact.com/it/prodotti/2798844>

Si prega di notare che i dati visualizzati in questo PDF sono stati generati dal nostro catalogo online. I dati completi sono disponibili nella documentazione per l'utente. Si applicano le condizioni generali di utilizzo per i download.



Scaricatore di sovratensioni tipo 2 con varistore di potenza per elemento base VAL-MS, controllato termicamente, segnalazione ottica di guasto. Esecuzione: 230 V AC

## I vantaggi

- Qualità sperimentata milioni di volte in differenti applicazioni
- Installazione veloce con ponticelli standard grazie alla larghezza di installazione standard di settore di 1 UD
- Prova e misurazione dell'isolamento semplificate grazie ai moduli di protezione a innesto
- Ampio campo di impiego con molteplici tensioni nominali
- Elevata modularità per soluzioni individuali per applicazioni di ogni tipo

## Dati commerciali

Codice articolo	2798844
Pezzi/conf.	10 Pezzi
Quantità di ordinazione minima	1 Pezzi
Codice vendita	CL1321
Codice prodotto	CL1321
GTIN	4017918073947
Peso per pezzo (confezione inclusa)	42,25 g
Peso per pezzo (confezione esclusa)	41,1 g
Numero tariffa doganale	85363030
Paese di origine	TR

# VAL-MS 230 ST - Spina di protezione contro le sovratensioni tipo 2

2798844

<https://www.phoenixcontact.com/it/prodotti/2798844>

## Dati tecnici

### Caratteristiche articolo

Tipo di prodotto	Spine di ricambio
Famiglia di prodotti	VALVETRAB MS
Classe di prova IEC	II
	T2
Tipo EN	T2
Sistema di alimentazione di corrente IEC	TN
	TT
Tipo	Modulo guida bicomponente a innesto
Numero di poli	1
Segnalazione protezione contro le sovratensioni guasta	ottico
Scaricatore testabile con CHECKMASTER da versione software:	da rev. soft. 1.10

### Caratteristiche di isolamento

Categoria di sovratensione	III
Grado di inquinamento	2

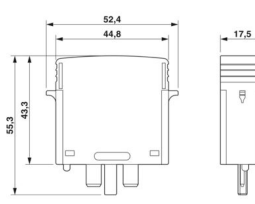
### Caratteristiche elettriche

Frequenza nominale $f_N$	50 Hz (60 Hz)
--------------------------	---------------

### Dati di collegamento

Collegamento	a innesto
--------------	-----------

### Dimensioni

Disegno quotato	
Larghezza	17,5 mm
Altezza	52,4 mm
Profondità	55,3 mm
Unità modulare	1 TE

### Indicazioni materiale

Colore	nero (RAL 9005)
Classe di combustibilità a norma UL 94	V-0
Valore CTI del materiale	600
Materiale isolante	PA 6.6

# VAL-MS 230 ST - Spina di protezione contro le sovratensioni tipo 2



2798844

<https://www.phoenixcontact.com/it/prodotti/2798844>

Gruppo materiale	I
Materiale custodia	PA 6.6

## Circuito di protezione

Dispositivi di protezione	L-N
	L-PEN
Direzione di azione	1L-N/PE
Tensione nominale $U_N$	240/415 V AC (TN)
	240/415 V AC (TT)
Frequenza nominale $f_N$	50 Hz (60 Hz)
Tensione massima continuativa $U_C$	275 V AC
Corrente conduttori di terra $I_{PE}$	$\leq 0,45$ mA
Assorbimento di potenza in standby $P_C$	$\leq 120$ mVA
Corrente nominale dispersa $I_n$ (8/20) $\mu$ s	20 kA
Max. corrente dispersa $I_{max}$ (8/20) $\mu$ s	40 kA
Resistenza ai corto circuiti $I_{SCCR}$	25 kA
Livello di protezione $U_p$	$\leq 1,35$ kV
Tensione residua $U_{res}$	$\leq 1,35$ kV (con $I_n$ )
	$\leq 1,1$ kV (a 10 kA)
	$\leq 1$ kV (a 5 kA:)
	$\leq 0,9$ kV (a 3 kA)
Comportamento TOV con $U_T$	335 V AC (5 s / withstand mode)
	440 V AC (120 min / safe failure mode)
Tempo di risposta $t_A$	$\leq 25$ ns
Prefusibile massimo per cablaggio standard	125 A (gG)

## Condizioni ambientali e della vita elettrica

### Condizioni ambientali

Grado di protezione	IP20
Temperatura ambiente (esercizio)	-40 °C ... 80 °C
Temperatura ambiente (stoccaggio/trasporto)	-40 °C ... 80 °C
Posizione elevata	$\leq 2000$ m (s.l.m.)
Umidità dell'aria consentita (esercizio)	5 % ... 95 %
Urti (esercizio)	25g (Semisinusoidale / 11 ms / 3x $\pm$ X, $\pm$ Y, $\pm$ Z)
Vibrazione (esercizio)	5g (10 ... 500 Hz / 2,5 h / X, Y, Z)

## Omologazioni

### Specifiche UL

Tensione permanente massima MCOV (L-N)	275 V AC
Corrente nominale dispersa $I_n$ (L-N)	20 kA
Dispositivi di protezione	L-N
Tensione nominale	230 V AC

# VAL-MS 230 ST - Spina di protezione contro le sovratensioni tipo 2



2798844

<https://www.phoenixcontact.com/it/prodotti/2798844>

Sistema di ripartizione dell'energia	Single phase
Frequenza nominale	50/60 Hz
Tensione di taglio misurata MLV (L-N)	1910 V
Tipo SPD	4CA

## Normative e prescrizioni

Norme/disposizioni	IEC 61643-11
Nota	2011
Norme/disposizioni	EN 61643-11
Nota	2012

## Montaggio

Tipo di montaggio	sull'elemento base
-------------------	--------------------

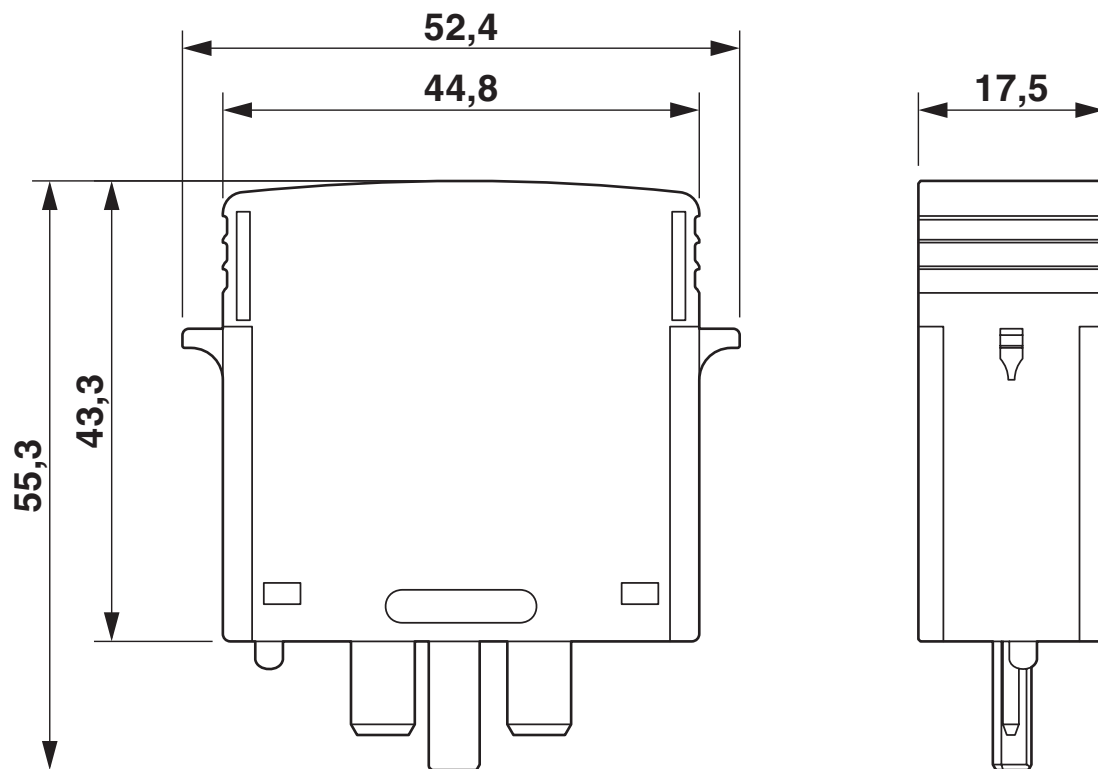
# VAL-MS 230 ST - Spina di protezione contro le sovratensioni tipo 2

2798844

<https://www.phoenixcontact.com/it/prodotti/2798844>

## Disegni

Disegno quotato



Schema di collegamento



# VAL-MS 230 ST - Spina di protezione contro le sovratensioni tipo 2



2798844

<https://www.phoenixcontact.com/it/prodotti/2798844>

## Omologazioni

📄 To download certificates, visit the product detail page: <https://www.phoenixcontact.com/it/prodotti/2798844>



**cUL Recognized**  
ID omologazione: FILE E 330181



**UL Recognized**  
ID omologazione: FILE E 330181



**IECEE CB Scheme**  
ID omologazione: AT 2905/M1

**CCA**

ID omologazione: NTR-AT 1947-A



**KEMA-KEUR**  
ID omologazione: 71-148002



**DNV GL**  
ID omologazione: TAE000041M



**CSA**  
ID omologazione: 13631



**ÖVE**  
ID omologazione: 18583-001-17

**UAE-RoHS**

ID omologazione: 22-09-51250



**ÖVE**  
ID omologazione: 18583-001-18

# VAL-MS 230 ST - Spina di protezione contro le sovratensioni tipo 2



2798844

<https://www.phoenixcontact.com/it/prodotti/2798844>

## Classifiche

### ECLASS

ECLASS-13.0	27171292
ECLASS-15.0	27171292

### ETIM

ETIM 10.0	EC002496
-----------	----------

### UNSPSC

UNSPSC 21.0	39121600
-------------	----------

# VAL-MS 230 ST - Spina di protezione contro le sovratensioni tipo 2



2798844

<https://www.phoenixcontact.com/it/prodotti/2798844>

## Environmental product compliance

### EU RoHS

Soddisfa i requisiti della direttiva RoHS	Sì, Nessuna deroga
---	--------------------

### China RoHS

Environment friendly use period (EFUP)	EFUP-E
	Nessuna sostanza pericolosa al di sopra dei valori limite

### EU REACH SVHC

Avviso di sostanza candidata REACH (n. CAS)	Nessuna sostanza con una percentuale di massa maggiore dello 0,1%
---	---

Phoenix Contact 2026 © - Tutti i diritti riservati

<https://www.phoenixcontact.com>

PHOENIX CONTACT S.p.a.  
Via Bellini, 39/41  
20095 Cusano Milanino (MI)  
+39 02 660591  
[info\\_it@phoenixcontact.com](mailto:info_it@phoenixcontact.com)