

# UBK 2-500 - Scaricatore di sovratensione



2798530

<https://www.phoenixcontact.com/it/prodotti/2798530>

Si prega di notare che i dati visualizzati in questo PDF sono stati generati dal nostro catalogo online. I dati completi sono disponibili nella documentazione per l'utente. Si applicano le condizioni generali di utilizzo per i download.

Modulo guida con protezione primaria da sovratensioni per due conduttori del segnale. Piedino di contatto universale per il montaggio su NS 32 o NS 35/7,5, larghezza custodia: 17,5 mm, Esecuzione: 500 V AC



## Dati commerciali

Codice articolo	2798530
Pezzi/conf.	10 Pezzi
Quantità di ordinazione minima	1 Pezzi
Codice vendita	CL2233
Codice prodotto	CL2233
GTIN	4017918073800
Peso per pezzo (confezione inclusa)	60,01 g
Peso per pezzo (confezione esclusa)	60,01 g
Numero tariffa doganale	85363010
Paese di origine	DE

## Dati tecnici

### Caratteristiche articolo

Tipo di prodotto	Protezione contro le sovratensioni per tecnica MSR
Famiglia di prodotti	SURGETRAB
Classe di prova IEC	C2
	D1
Tipo	Modulo guida monolitico

### Caratteristiche di isolamento

Categoria di sovratensione	III
Grado di inquinamento	2

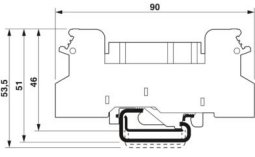
### Caratteristiche elettriche

Tensione nominale $U_N$	500 V AC
-------------------------	----------

### Dati di collegamento

Collegamento	Connessione a vite
Filettatura	M3
Coppia di serraggio	0,5 Nm ... 0,6 Nm
Sezione conduttore flessibile	0,2 mm <sup>2</sup> ... 2,5 mm <sup>2</sup>
Sezione conduttore rigida	0,2 mm <sup>2</sup> ... 4 mm <sup>2</sup>
Sezione conduttore AWG	24 ... 12

### Dimensioni

Disegno quotato	
Larghezza	17,5 mm
Altezza	90 mm
Profondità	46 mm (Con guida DIN da 7,5 mm)
Unità modulare	1 TE

### Indicazioni materiale

Colore	nero (RAL 9005)
Classe di combustibilità a norma UL 94	V-2
Materiale custodia	PA 6.6

### Circuito di protezione

Direzione di azione	Line-Earth Ground
Tensione nominale $U_N$	500 V AC
Tensione massima continuativa $U_C$	500 V AC

# UBK 2-500 - Scaricatore di sovratensione



2798530

<https://www.phoenixcontact.com/it/prodotti/2798530>

Corrente nominale	2 A
Corrente attiva di esercizio $I_C$ a $U_C$	$\leq 1 \mu A$
Corrente conduttori di terra $I_{PE}$	$\leq 1 \mu A$
Corrente nominale dispersa $I_n$ (8/20) $\mu s$ (filo-filo)	10 kA
Corrente nominale dispersa $I_n$ (8/20) $\mu s$ (filo-terra)	10 kA
Corrente dispersa a impulsi $I_{imp}$ (10/350) $\mu s$	2,5 kA
Limitazione di tensione in uscita a 1KV/ $\mu s$ (filo-filo) stat.	$\leq 2,5$ kV
	$\leq 2,7$ kV (4 kV (1,2/50) $\mu s$ )
Limitazione di tensione in uscita a 1KV/ $\mu s$ (filo-terra) stat.	$\leq 1,5$ kV
	$\leq 1,7$ kV (4 kV (1,2/50) $\mu s$ )
Livello di protezione $U_p$ (conduttore-conduttore)	3,5 kV (C2 - 10 kV / 5 kA)
Livello di protezione $U_p$ (conduttore-terra)	2,2 kV (C2 - 10 kV / 5 kA)
	2,3 kV (Iimp-2,5 kA)
Tempo di eccitazione $t_A$ (filo-filo)	$\leq 100$ ns
Tempo di eccitazione $t_A$ (filo-terra)	$\leq 100$ ns
Attenuazione d'inserzione aE, simm.	tip. 0 dB ( $\leq 30$ MHz/50 $\Omega$ )
Frequenza limite $f_g$ (3 dB), simm. nel sistema a 50 $\Omega$	tip. 60 MHz
Capacità (filo-filo)	tip. 7 pF
Segnalazione protezione contro le sovratensioni guasta	nessuna
Prefusibile necessario massimo	2 A (gL)
Resistenza corrente impulsiva (conduttore-conduttore)	C2 - 10 kV / 5 kA
Resistenza corrente impulsiva (conduttore-terra)	C2 - 10 kV / 5 kA
	D1 - 2,5 kA
Resistenza alla corrente alternata (conduttore-conduttore)	10 A - 1 s
Resistenza alla corrente alternata (conduttore-terra)	10 A - 1 s

## Condizioni ambientali e della vita elettrica

### Condizioni ambientali

Grado di protezione	IP20
Temperatura ambiente (esercizio)	-40 °C ... 80 °C
Temperatura ambiente (stoccaggio/trasporto)	-40 °C ... 80 °C
Posizione elevata	$\leq 2000$ mm (s.l.m.)

## Normative e prescrizioni

### Distanze di isolamento in aria e superficiale

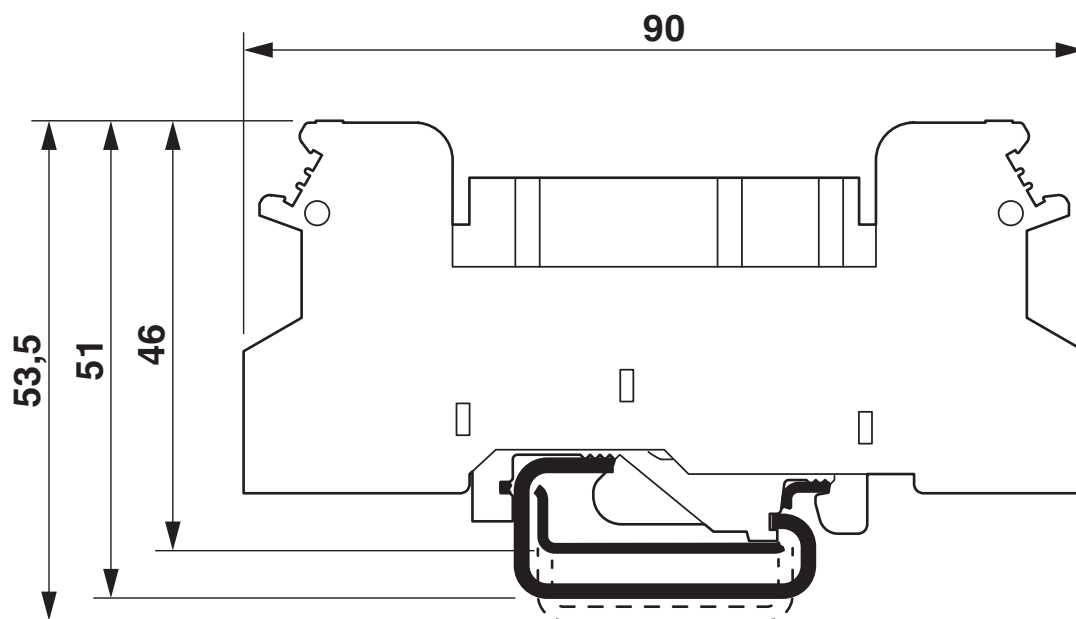
Norme/Disposizioni	IEC 60664-1
Norme/disposizioni	IEC 61643-21
Nota	2000 + A1:2008
Norme/disposizioni	EN 61643-21
Nota	2001 + A1:2009

## Montaggio

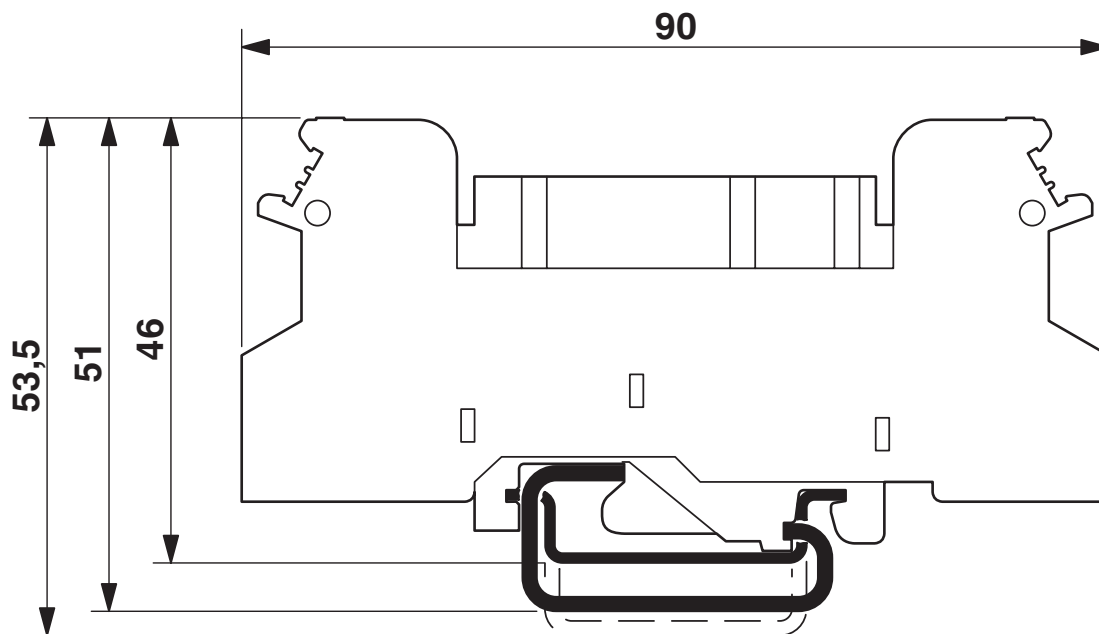
Tipo di montaggio	Guida di supporto: 35 mm
-------------------	--------------------------

## Disegni

Disegno quotato



Disegno quotato

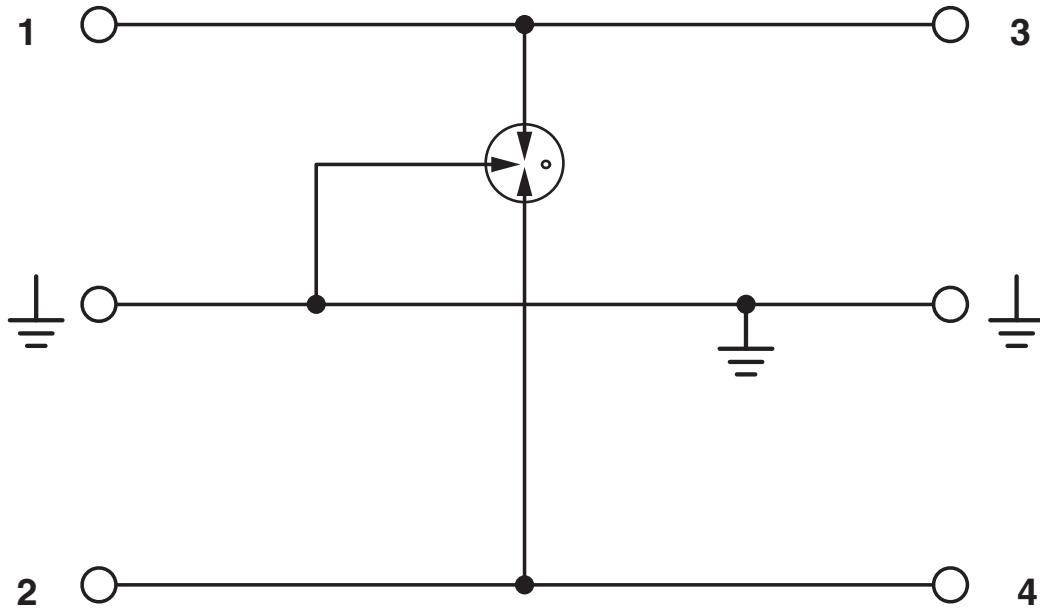


# UBK 2-500 - Scaricatore di sovratensione

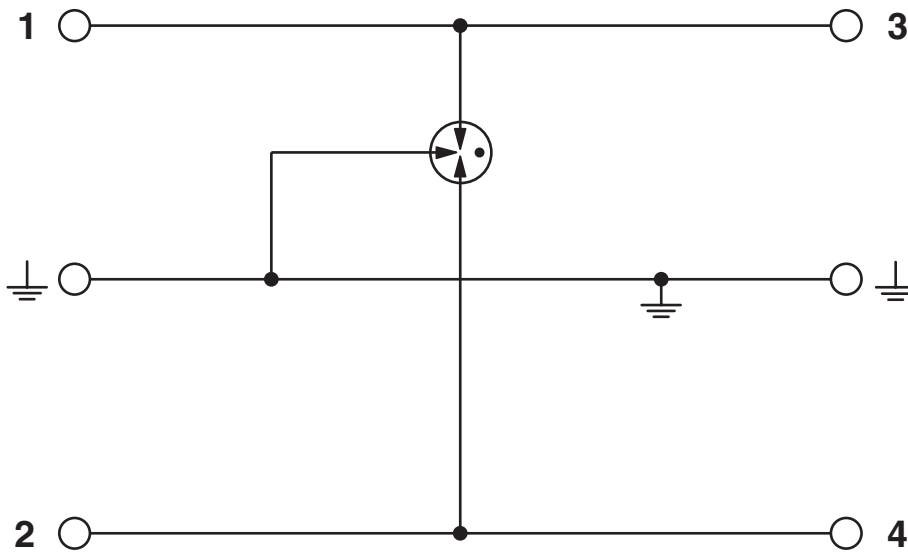
2798530

<https://www.phoenixcontact.com/it/prodotti/2798530>

Schema di collegamento



Schema di collegamento



# UBK 2-500 - Scaricatore di sovratensione



2798530

<https://www.phoenixcontact.com/it/prodotti/2798530>

## Omologazioni

🔗 To download certificates, visit the product detail page: <https://www.phoenixcontact.com/it/prodotti/2798530>

### UAE-RoHS

ID omologazione: 23-10-88704

# UBK 2-500 - Scaricatore di sovratensione



2798530

<https://www.phoenixcontact.com/it/prodotti/2798530>

## Classifiche

### ECLASS

ECLASS-13.0	27171501
ECLASS-15.0	27171501

### ETIM

ETIM 10.0	EC001466
-----------	----------

### UNSPSC

UNSPSC 21.0	39121600
-------------	----------

## Environmental product compliance

### EU RoHS

Soddisfa i requisiti della direttiva RoHS	Sì
con eccezione delle deroghe, se note	6(a), 6(a)-I

### China RoHS

Environment friendly use period (EFUP)	EFUP-50
	Una tabella per la dichiarazione China RoHS in base all'articolo è disponibile nell'area di download di ciascun articolo alla voce "Dichiarazione del produttore". Per tutti gli articoli con EFUP-E non viene allestita né richiesta alcuna tabella per la dichiarazione China RoHS.

### EU REACH SVHC

Avviso di sostanza candidata REACH (n. CAS)	Lead(n. CAS: 7439-92-1)
SCIP	00cca5d2-68b8-41dd-90d7-5b4d95710c72