

# UEGM 22,5 GY OHNE LOGO - Custodie per l'elettronica



2792837

<https://www.phoenixcontact.com/it/prodotti/2792837>

Si prega di notare che i dati visualizzati in questo PDF sono stati generati dal nostro catalogo online. I dati completi sono disponibili nella documentazione per l'utente. Si applicano le condizioni generali di utilizzo per i download.



La figura illustra una variante verde

Custodia per elettronica, per l'inserimento di una scheda, completamente equipaggiata con 3 connessioni a vite o 6 connessioni Faston per lato

## Dati commerciali

Codice articolo	2792837
Pezzi/conf.	10 Pezzi
Quantità di ordinazione minima	10 Pezzi
Codice vendita	ACHCCB
Codice prodotto	ACHCCB
GTIN	4017918274610
Peso per pezzo (confezione inclusa)	55,58 g
Peso per pezzo (confezione esclusa)	55,58 g
Numero tariffa doganale	85369010
Paese di origine	DE

# UEGM 22,5 GY OHNE LOGO - Custodie per l'elettronica

2792837

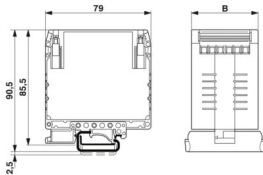
<https://www.phoenixcontact.com/it/prodotti/2792837>

## Dati tecnici

### Caratteristiche articolo

Tipo di prodotto	Custodia completa
Tipo di custodia	Custodia
Tipo di custodia	Custodia di supporto
Serie di custodie	UEGM
Famiglia di prodotti	UEGM 22,5
Tipo	Connessione integrata, custodia integrata
Numero di poli	6

### Dimensioni

Disegno quotato	
Larghezza	22,5 mm
Lunghezza	79 mm

### Indicazioni materiale

Colore (Custodia)	grigio (RAL 7042)
Materiale Custodia	PA
Classe di combustibilità a norma UL 94	V0
Finitura superficiale	non trattato

### Condizioni ambientali e della vita elettrica

#### Condizioni ambientali

Temperatura ambiente (esercizio)	-40 °C ... 105 °C
----------------------------------	-------------------

### Montaggio

Tipo di montaggio	Montaggio su guida DIN
-------------------	------------------------

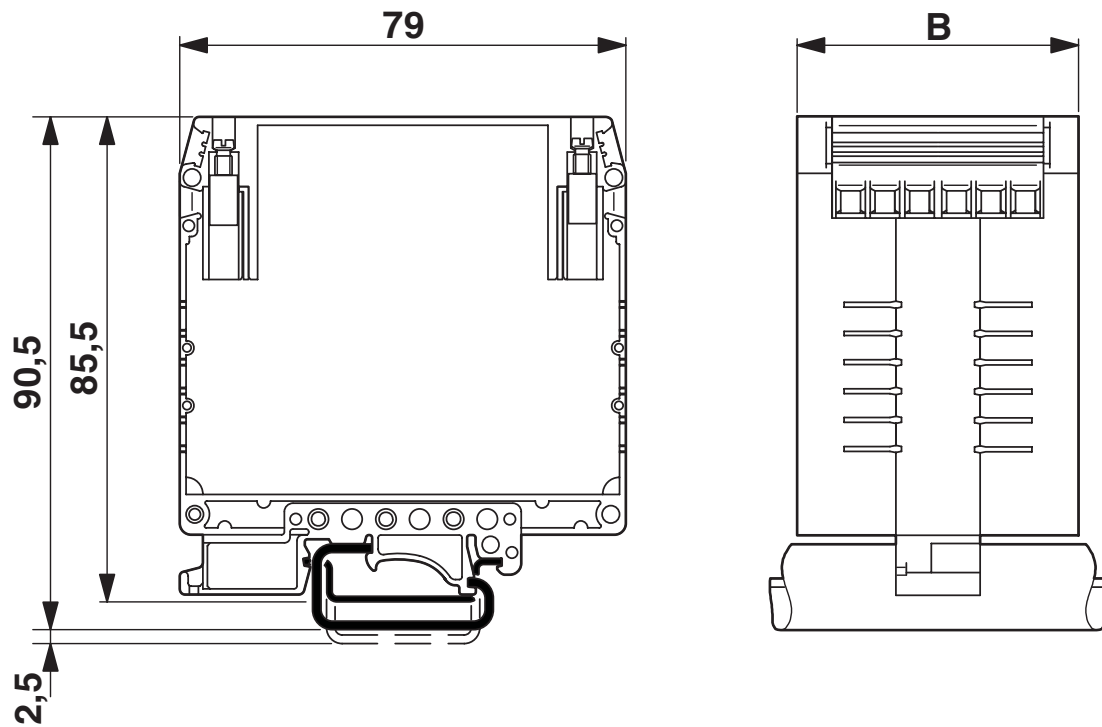
# UEGM 22,5 GY OHNE LOGO - Custodie per l'elettronica

2792837

<https://www.phoenixcontact.com/it/prodotti/2792837>

Disegni

Disegno quotato

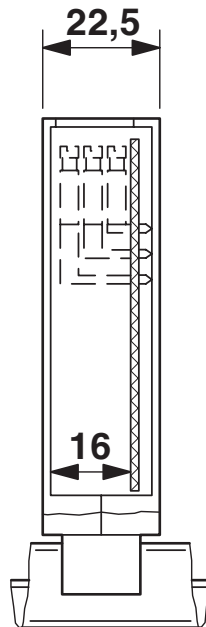


# UEGM 22,5 GY OHNE LOGO - Custodie per l'elettronica

2792837

<https://www.phoenixcontact.com/it/prodotti/2792837>

Disegno quotato

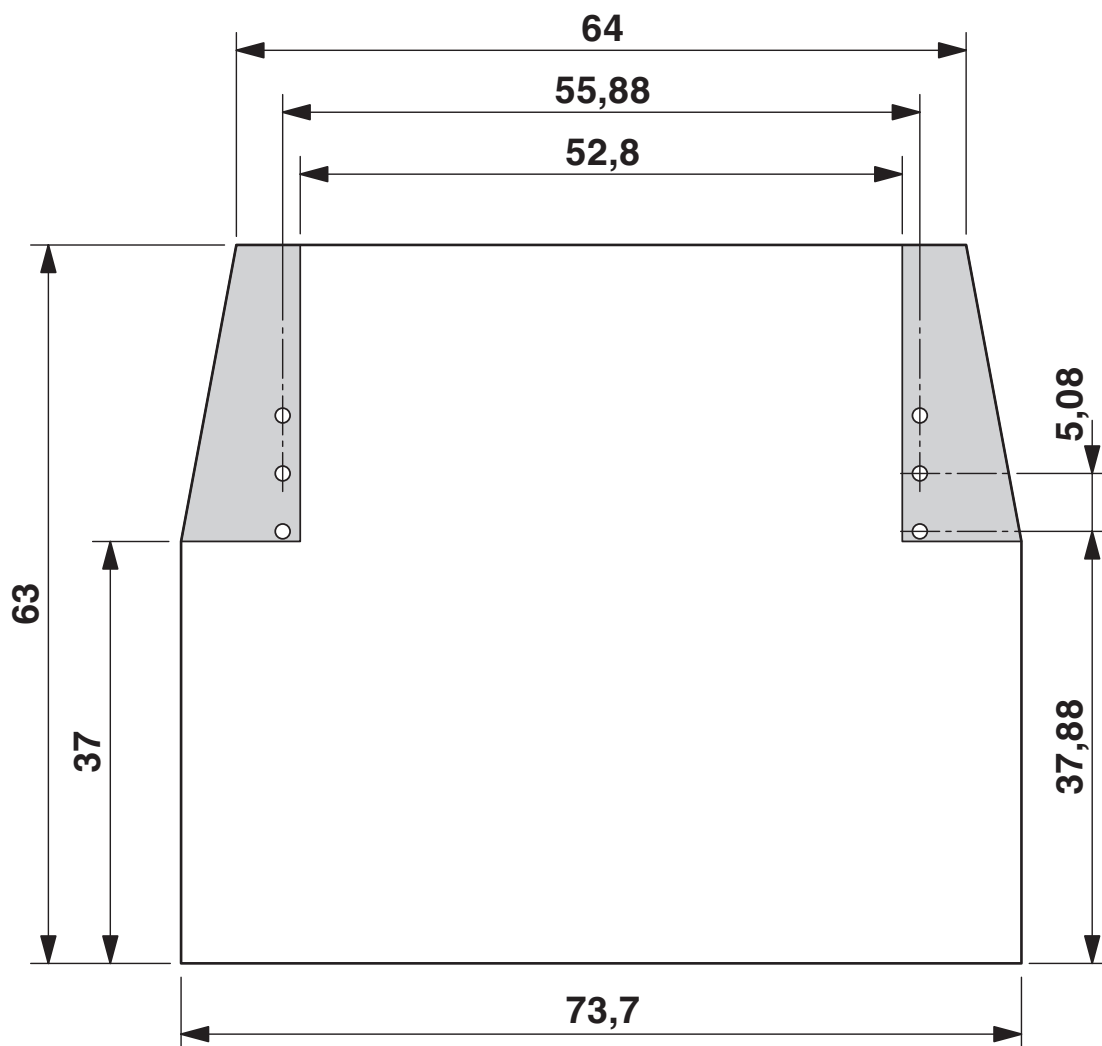


Custodia per elettronica UEGM 22,5... con 1 scheda c.s., 6 poli o 12 poli (FS/FS)

2792837

<https://www.phoenixcontact.com/it/prodotti/2792837>

Disegno quotato

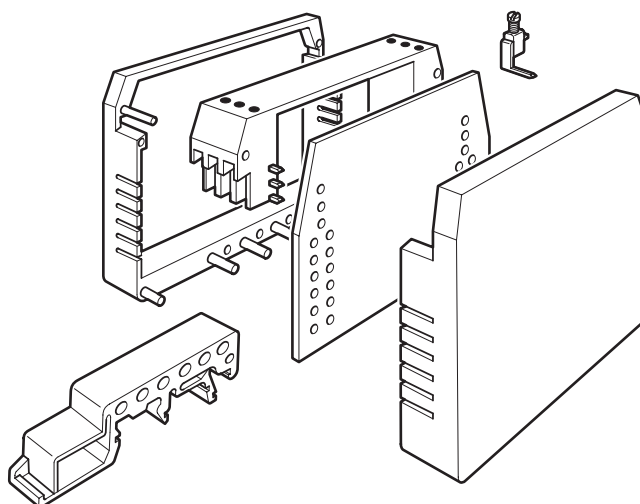


# UEGM 22,5 GY OHNE LOGO - Custodie per l'elettronica

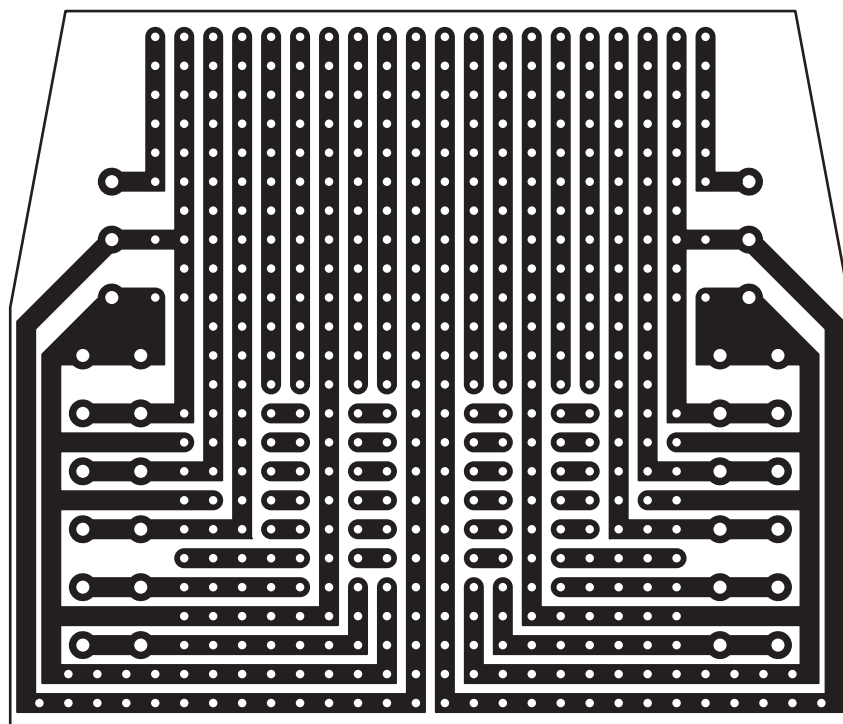
2792837

<https://www.phoenixcontact.com/it/prodotti/2792837>

Disegno esploso



Disegno schema



# UEGM 22,5 GY OHNE LOGO - Custodie per l'elettronica




2792837

<https://www.phoenixcontact.com/it/prodotti/2792837>

## Omologazioni

📄 To download certificates, visit the product detail page: <https://www.phoenixcontact.com/it/prodotti/2792837>

 <b>cULus Recognized</b> ID omologazione: E60425-19770427		Tensione nominale $U_N$	Corrente nominale $I_N$	Sezione AWG	Sezione $mm^2$
B		300 V	10 A	30 - 12	-
D		300 V	10 A	30 - 12	-

# UEGM 22,5 GY OHNE LOGO - Custodie per l'elettronica



2792837

<https://www.phoenixcontact.com/it/prodotti/2792837>

## Classifiche

### ECLASS

ECLASS-13.0	27190501
ECLASS-15.0	27190501

### ETIM

ETIM 10.0	EC001031
-----------	----------

### UNSPSC

UNSPSC 21.0	31261500
-------------	----------

# UEGM 22,5 GY OHNE LOGO - Custodie per l'elettronica



2792837

<https://www.phoenixcontact.com/it/prodotti/2792837>

## Environmental product compliance

### EU RoHS

Soddisfa i requisiti della direttiva RoHS

Sì, Nessuna deroga

### China RoHS

Environment friendly use period (EFUP)

EFUP-E

Nessuna sostanza pericolosa al di sopra dei valori limite

### EU REACH SVHC

Avviso di sostanza candidata REACH (n. CAS)

Nessuna sostanza con una percentuale di massa maggiore dello 0,1%

Phoenix Contact 2026 © - Tutti i diritti riservati  
<https://www.phoenixcontact.com>

PHOENIX CONTACT S.p.a.  
Via Bellini, 39/41  
20095 Cusano Milanino (MI)  
+39 02 660591  
[info\\_it@phoenixcontact.com](mailto:info_it@phoenixcontact.com)