

UEGM 40/2 - Custodie per l'elettronica



2792028

<https://www.phoenixcontact.com/it/prodotti/2792028>

Si prega di notare che i dati visualizzati in questo PDF sono stati generati dal nostro catalogo online. I dati completi sono disponibili nella documentazione per l'utente. Si applicano le condizioni generali di utilizzo per i download.



Custodia per elettronica, completamente equipaggiata con 6 connessioni a vite per lato, per due c.s.

Dati commerciali

Codice articolo	2792028
Pezzi/conf.	10 Pezzi
Quantità di ordinazione minima	10 Pezzi
Codice vendita	ACHCCB
Codice prodotto	ACHCCB
GTIN	4017918072537
Peso per pezzo (confezione inclusa)	80,13 g
Peso per pezzo (confezione esclusa)	80,13 g
Numero tariffa doganale	85369010
Paese di origine	DE

Dati tecnici

Caratteristiche articolo

Tipo di prodotto	Custodia completa
Tipo di custodia	Custodia
Tipo di custodia	Custodia di supporto
Serie di custodie	UEGM
Famiglia di prodotti	UEGM 40
Tipo	Connessione integrata, custodia integrata
Numero di poli	12
Passo	5 mm
Numero di file	1
Apertura di ventilazione disponibile	no
Layout pin	Pinning lineare

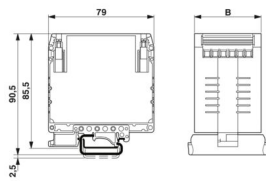
Caratteristiche elettriche

Tensione nominale U_N	500 V (Il valore della corrente e della tensione viene influenzato dalla configurazione della scheda c.s.)
Corrente nominale I_N	10 A

Dati di collegamento

Collegamento	Connessione a vite
--------------	--------------------

Dimensioni

Disegno quotato	
Larghezza	40 mm
Altezza di installazione	85,5 mm
Altezza NS 35/7,5	85,5 mm
Profondità	79 mm
Lunghezza	79 mm
Passo	5 mm

Indicazioni materiale

Colore (Custodia)	verde (RAL 6021)
Materiale Custodia	PA
Classe di combustibilità a norma UL 94	V2

Condizioni ambientali e della vita elettrica

UEGM 40/2 - Custodie per l'elettronica



2792028

<https://www.phoenixcontact.com/it/prodotti/2792028>

Condizioni ambientali

Temperatura ambiente (esercizio)	-40 °C ... 105 °C
----------------------------------	-------------------

Montaggio

Tipo di montaggio	Montaggio su guida DIN
Layout pin	Pinning lineare

UEGM 40/2 - Custodie per l'elettronica

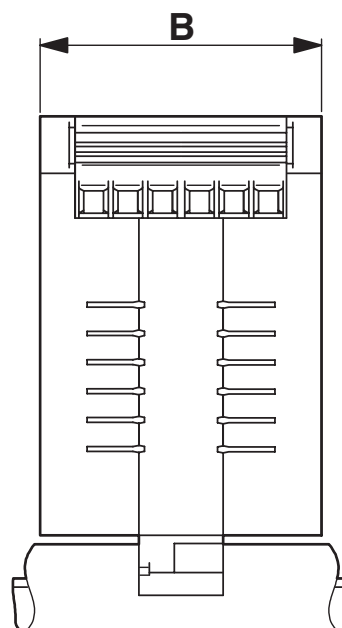
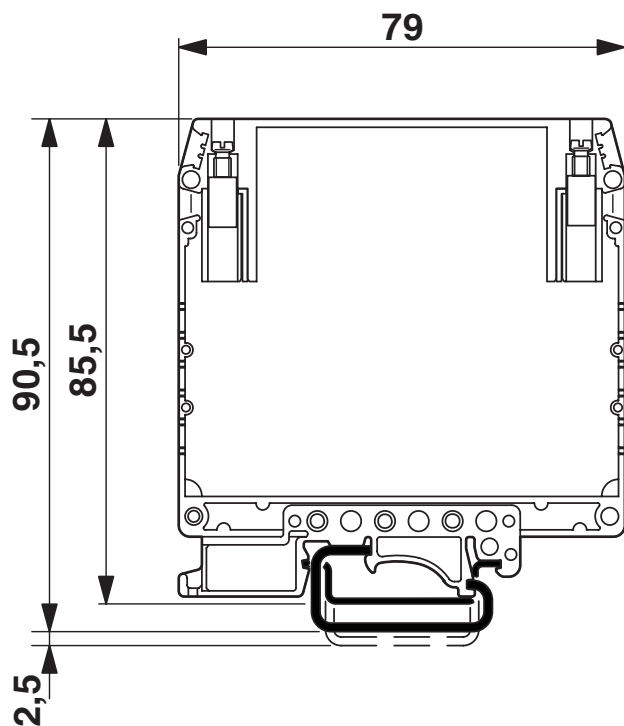
2792028

<https://www.phoenixcontact.com/it/prodotti/2792028>



Disegni

Disegno quotato

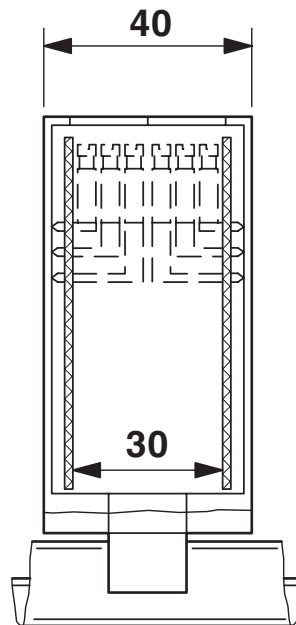


UEGM 40/2 - Custodie per l'elettronica

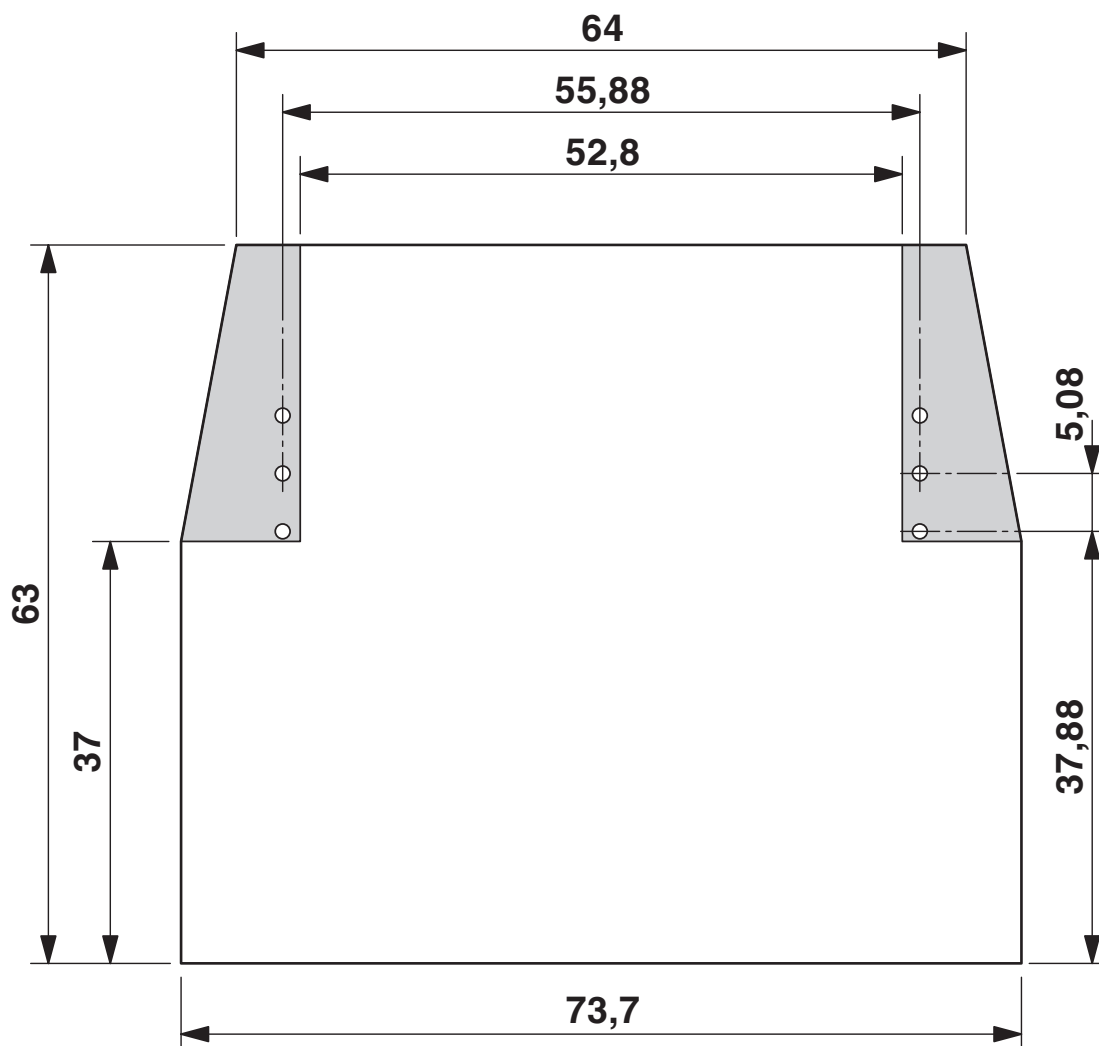
2792028

<https://www.phoenixcontact.com/it/prodotti/2792028>

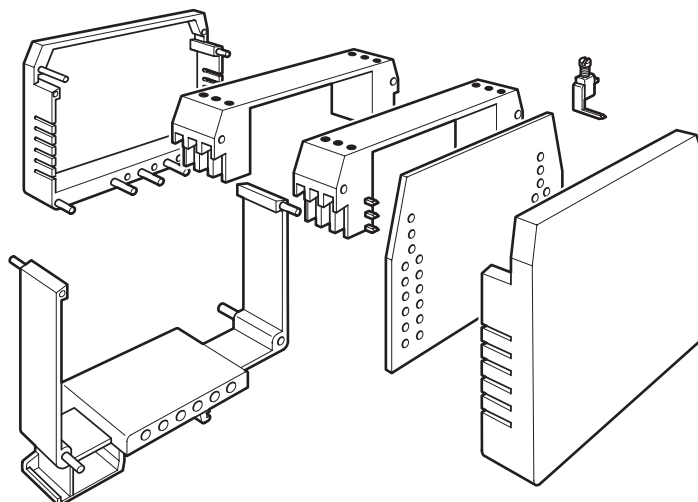
Disegno quotato



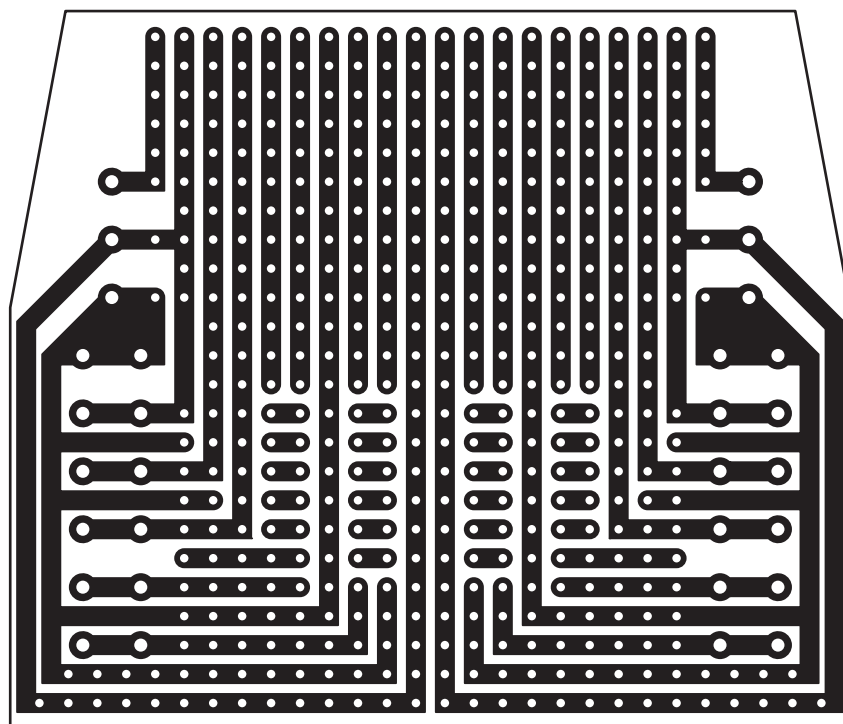
Disegno quotato



Disegno esploso



Disegno schema



UEGM 40/2 - Custodie per l'elettronica




2792028

<https://www.phoenixcontact.com/it/prodotti/2792028>

Omologazioni

📄 To download certificates, visit the product detail page: <https://www.phoenixcontact.com/it/prodotti/2792028>

 cULus Recognized ID omologazione: E60425-19770427				
	Tensione nominale U_N	Corrente nominale I_N	Sezione AWG	Sezione mm^2
keine				
	300 V	10 A	30 - 12	-

2792028

<https://www.phoenixcontact.com/it/prodotti/2792028>

Classifiche

ECLASS

ECLASS-13.0	27190501
ECLASS-15.0	27190501

ETIM

ETIM 10.0	EC001031
-----------	----------

UNSPSC

UNSPSC 21.0	31261500
-------------	----------

Environmental product compliance

EU RoHS

Soddisfa i requisiti della direttiva RoHS

Sì, Nessuna deroga

China RoHS

Environment friendly use period (EFUP)

EFUP-E

Nessuna sostanza pericolosa al di sopra dei valori limite

EU REACH SVHC

Avviso di sostanza candidata REACH (n. CAS)

Nessuna sostanza con una percentuale di massa maggiore dello 0,1%