

# UEG 30/2 - Custodie per l'elettronica

2790240

<https://www.phoenixcontact.com/it/prodotti/2790240>

Si prega di notare che i dati visualizzati in questo PDF sono stati generati dal nostro catalogo online. I dati completi sono disponibili nella documentazione per l'utente. Si applicano le condizioni generali di utilizzo per i download.



Custodia per elettronica, per due c.s., completamente equipaggiata con 8 connessioni a vite o Faston per lato

La figura illustra la versione UEG 30/1

## Dati commerciali

Codice articolo	2790240
Pezzi/conf.	10 Pezzi
Quantità di ordinazione minima	10 Pezzi
Codice vendita	ACHCCA
Codice prodotto	ACHCCA
GTIN	4017918072315
Peso per pezzo (confezione inclusa)	73,4 g
Peso per pezzo (confezione esclusa)	63,9 g
Numero tariffa doganale	85369010
Paese di origine	DE

## Dati tecnici

### Caratteristiche articolo

Tipo di prodotto	Custodia completa
Tipo di custodia	Custodia
Serie di custodie	UEG
Famiglia di prodotti	UEG
Tipo	Connessione integrata, custodia integrata
Numero di poli	16
Passo	5 mm
Numero di file	2
Apertura di ventilazione disponibile	no
Layout pin	Pinning lineare

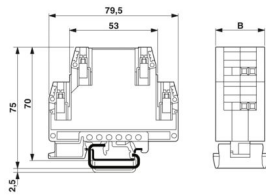
### Caratteristiche elettriche

Tensione nominale $U_N$	500 V (Il valore della corrente e della tensione viene influenzato dalla configurazione della scheda c.s.)
Corrente nominale $I_N$	10 A

### Dati di collegamento

Collegamento	Connessione a vite
--------------	--------------------

### Dimensioni

Disegno quotato	
Larghezza	30 mm
Altezza di installazione	70 mm
Altezza NS 35/15	77,5 mm
Altezza NS 35/7,5	70 mm
Altezza NS 32	75 mm
Profondità	79,5 mm
Passo	5 mm

### Indicazioni materiale

Colore (Custodia)	verde (RAL 6021)
Materiale Custodia	PA
Classe di combustibilità a norma UL 94	V0
Finitura superficiale	non trattato

## Caratteristiche meccaniche

### Dati meccanici

Parete laterale aperta	No
------------------------	----

## Condizioni ambientali e della vita elettrica

### Potenza dissipata custodia singola a 20 °C

Temperatura di utilizzo	20 °C
Fattore di riduzione	1

### Potenza dissipata custodia singola a 30 °C

Temperatura di utilizzo	30 °C
Fattore di riduzione	0,78

### Potenza dissipata custodia singola a 40 °C

Temperatura di utilizzo	40 °C
Fattore di riduzione	0,61

### Potenza dissipata custodia singola a 50 °C

Temperatura di utilizzo	50 °C
Fattore di riduzione	0,48

### Potenza dissipata custodia singola a 60 °C

Temperatura di utilizzo	60 °C
Fattore di riduzione	0,37

### Condizioni ambientali

Temperatura ambiente (esercizio)	-40 °C ... 105 °C (in base alla potenza dissipata)
Temperatura ambiente (stoccaggio/trasporto)	-40 °C ... 70 °C
Temperatura ambiente (montaggio)	-5 °C ... 100 °C

## Montaggio

Tipo di montaggio	Montaggio su guida DIN
Layout pin	Pinning lineare

# UEG 30/2 - Custodie per l'elettronica

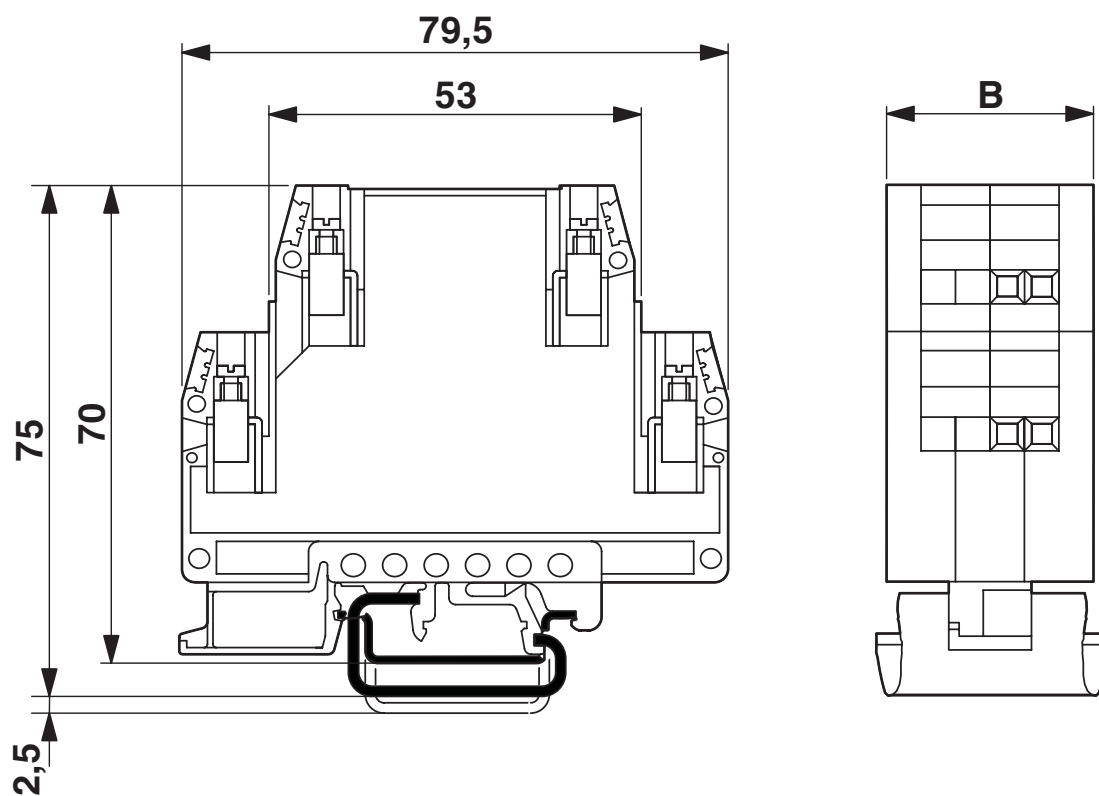
2790240

<https://www.phoenixcontact.com/it/prodotti/2790240>



## Disegni

Disegno quotato



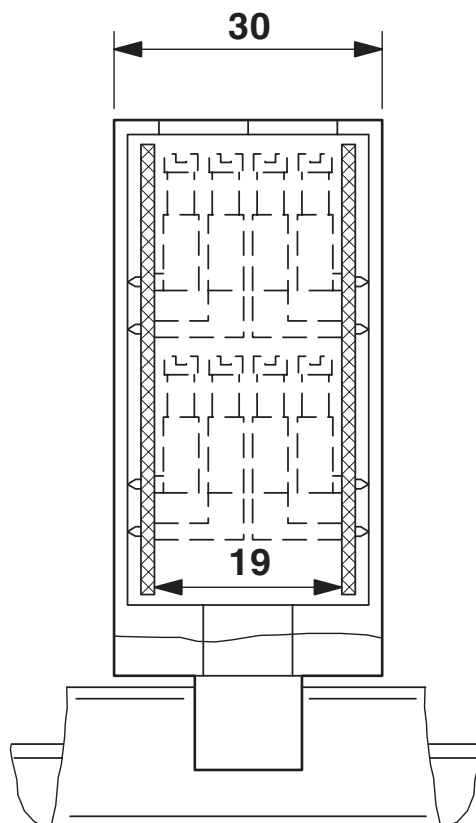
# UEG 30/2 - Custodie per l'elettronica

2790240

<https://www.phoenixcontact.com/it/prodotti/2790240>

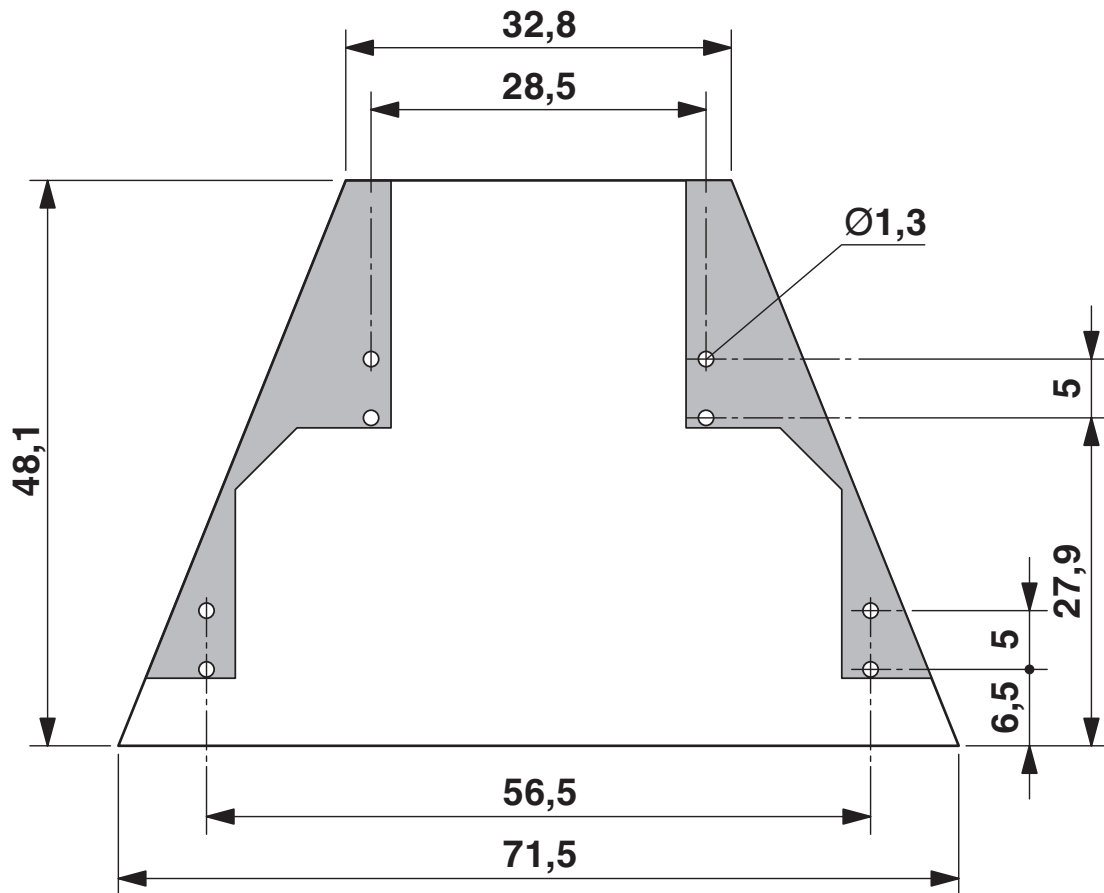


Disegno quotato

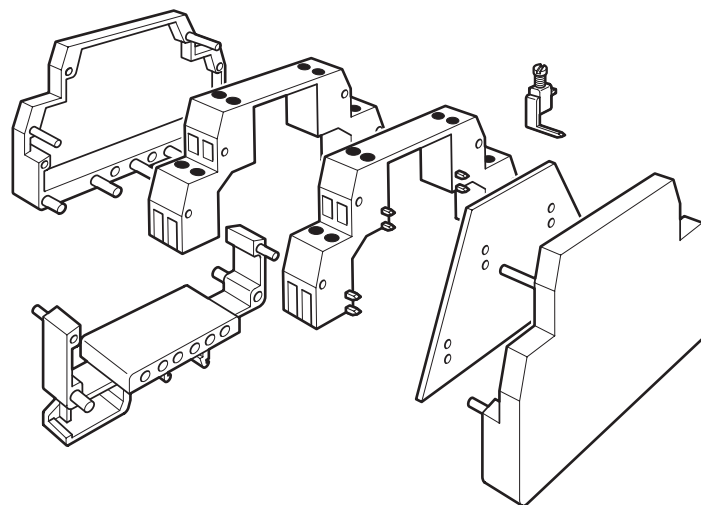


UEG 30/2, spazio interno ingrandito, con 2 c.s., disposte simmetricamente, fino a max. 16 poli

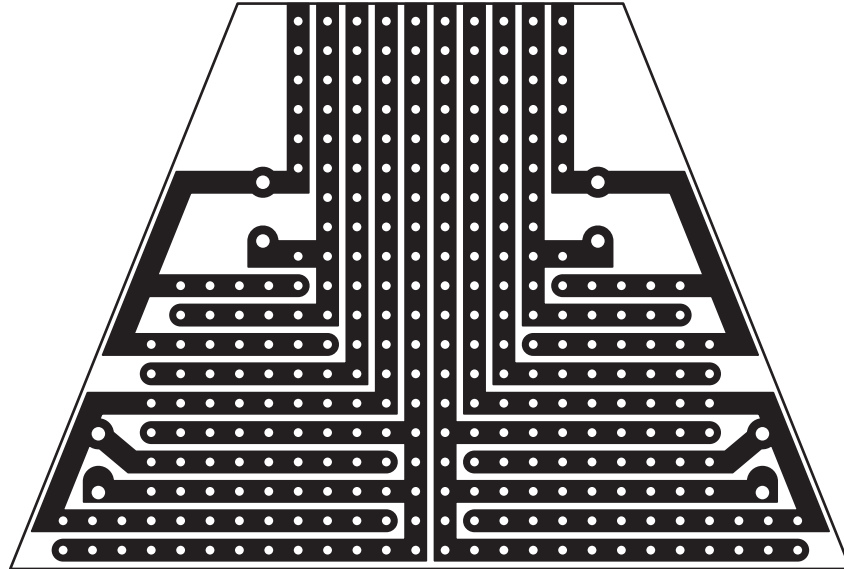
Disegno quotato



Disegno esploso



Disegno schema



# UEG 30/2 - Custodie per l'elettronica




2790240

<https://www.phoenixcontact.com/it/prodotti/2790240>

## Omologazioni

📄 To download certificates, visit the product detail page: <https://www.phoenixcontact.com/it/prodotti/2790240>

 <b>cULus Recognized</b> ID omologazione: E60425-19770427		Tensione nominale $U_N$	Corrente nominale $I_N$	Sezione AWG	Sezione $\text{mm}^2$
B		300 V	10 A	30 - 12	-
D		300 V	10 A	30 - 12	-

2790240

<https://www.phoenixcontact.com/it/prodotti/2790240>

## Classifiche

### ECLASS

ECLASS-13.0	27190101
ECLASS-15.0	27190101

### ETIM

ETIM 10.0	EC001031
-----------	----------

### UNSPSC

UNSPSC 21.0	31261500
-------------	----------

## Environmental product compliance

### EU RoHS

Soddisfa i requisiti della direttiva RoHS	Sì, Nessuna deroga
---	--------------------

### China RoHS

Environment friendly use period (EFUP)	EFUP-E
	Nessuna sostanza pericolosa al di sopra dei valori limite

### EU REACH SVHC

Avviso di sostanza candidata REACH (n. CAS)	Nessuna sostanza con una percentuale di massa maggiore dello 0,1%
---	---

### EF3.1 Cambiamento climatico

CO2e kg	0,63 kg CO2e
---------	--------------