

# C-UFB-24DC/E - Scaricatore di sovratensione



2782313

<https://www.phoenixcontact.com/it/prodotti/2782313>

Si prega di notare che i dati visualizzati in questo PDF sono stati generati dal nostro catalogo online. I dati completi sono disponibili nella documentazione per l'utente. Si applicano le condizioni generali di utilizzo per i download.



Adattatore con protezione da sovratensioni primaria e fine per interfacce segnali coassiali con schermatura a potenziale di terra zero, tensione di segnale 24 V. Connessione: femmina – maschio BNC

## I vantaggi

- Installazione semplificata grazie alla connessione conforme al sistema
- Ridotta compromissione del segnale grazie al circuito di protezione adattato
- Limitazione degli impulsi ad alta energia grazie ai potenti sistemi di protezione

## Dati commerciali

|                                     |               |
|-------------------------------------|---------------|
| Codice articolo                     | 2782313       |
| Pezzi/conf.                         | 10 Pezzi      |
| Quantità di ordinazione minima      | 10 Pezzi      |
| Codice vendita                      | CL3313        |
| Codice prodotto                     | CL3313        |
| GTIN                                | 4017918069452 |
| Peso per pezzo (confezione inclusa) | 110,17 g      |
| Peso per pezzo (confezione esclusa) | 0,99 g        |
| Numero tariffa doganale             | 85363010      |
| Paese di origine                    | DE            |

# C-UFB-24DC/E - Scaricatore di sovratensione

2782313

<https://www.phoenixcontact.com/it/prodotti/2782313>

## Dati tecnici

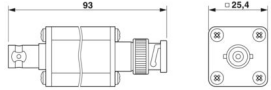
### Caratteristiche articolo

|  |  |
|--|--|
| Tipo di prodotto                                       | Protezione contro le sovratensioni per impianti ricetrasmittenti |
| Classe di prova IEC                                    | C2   |
|  | C3   |
|  | D1   |
| Tipo   | Spina intermedia   |
| Segnalazione protezione contro le sovratensioni guasta | nessuna  |

### Dati di collegamento

|              |                 |
|--------------|-----------------|
| Collegamento | BNC 50 $\Omega$ |
|--------------|-----------------|

### Dimensioni

|                 |   |
|-----------------|---|
| Disegno quotato |  |
| Larghezza       | 25,4 mm   |
| Altezza         | 93 mm   |
| Lunghezza       | 25,4 mm   |

### Indicazioni materiale

|                    |                 |
|--------------------|-----------------|
| Colore             | nero (RAL 9005) |
|                    | argento         |
| Materiale custodia | Alluminio       |

### Caratteristiche meccaniche

#### Dati meccanici

|                        |    |
|------------------------|----|
| Parete laterale aperta | No |
|------------------------|----|

### Circuito di protezione

|   |                          |
|---|--------------------------|
| Direzione di azione   | Line-Shield/Earth Ground |
| Tensione massima continuativa $U_C$                                       | 30 V DC                  |
| Corrente nominale   | 185 mA (25 °C)           |
| Corrente attiva di esercizio $I_C$ a $U_C$                                | $\leq 10 \mu A$          |
| Corrente conduttori di terra $I_{PE}$                                     | $\leq 2 \mu A$           |
| Corrente nominale dispersa $I_n$ (8/20) $\mu s$ (filo-terra)              | 10 kA                    |
| Corrente nominale dispersa $I_n$ (8/20) $\mu s$ (filo-schermatura)        | 10 kA                    |
| Corrente dispersa $I_{Total}$ (8/20) $\mu s$                              | 20 kA                    |
| Limitazione di tensione in uscita a 1KV/ $\mu s$ (filo-terra) spike       | $\leq 500 V$             |
| Limitazione di tensione in uscita a 1KV/ $\mu s$ (filo-schermatura) spike | $\leq 70 V$              |

# C-UFB-24DC/E - Scaricatore di sovratensione



2782313

<https://www.phoenixcontact.com/it/prodotti/2782313>

|   |                                  |
|---|----------------------------------|
| Limitazione di tensione in uscita a 1KV/ $\mu$ s (filo-schermatura) stat.   | $\leq 45$ V                      |
| Tensione residua a $I_n$ (filo-terra)                                       | $\leq 50$ V (10 cm linea)        |
| Tensione residua a $I_n$ (filo-schermatura)                                 | $\leq 43$ V                      |
| Livello di protezione $U_p$ (conduttore-terra)                              | $\leq 500$ V (C1 - 1 kV / 500 A) |
|   | $\leq 500$ V (C3 - 10 A)         |
|   | $\leq 600$ V (C2 - 10 kV / 5 kA) |
| Livello di protezione $U_p$ (conduttore-schermatura)                        | $\leq 50$ V (C3 - 10 A)          |
|   | $\leq 70$ V (C1 - 1 kV / 500 A)  |
|   | $\leq 120$ V (C2 - 10 kV / 5 kA) |
| Tempo di eccitazione tA (filo-terra)  | $\leq 100$ ns                    |
| Tempo di eccitazione tA (filo-schermatura)                                  | $\leq 500$ ns                    |
| Attenuazione d'inserzione aE, asimmm.                                       | 2 dB ( $\leq 20$ MHz)            |
| Frequenza limite fg (3 dB), asimmm. (Schermatura) nel sistema a 50 $\Omega$ | tip. 90 MHz                      |
| Segnalazione protezione contro le sovratensioni guasta                      | nessuna                          |
| Resistenza corrente impulsiva (conduttore-terra)                            | C2 - 10 kV / 5 kA                |
|   | D1 - 2,5 kA                      |

## Condizioni ambientali e della vita elettrica

### Condizioni ambientali

|                                  |                  |
|----------------------------------|------------------|
| Grado di protezione              | IP20             |
| Temperatura ambiente (esercizio) | -40 °C ... 80 °C |

## Normative e prescrizioni

### Norme Specifica tecnologia dell'informazione

|                    |              |
|--------------------|--------------|
| Norme/Disposizioni | IEC 61643-21 |
|                    | IEC 61643-21 |

### Distanze di isolamento in aria e superficiale

|                    |                          |
|--------------------|--------------------------|
| Norme/Disposizioni | VDE 0110-1 / IEC 60664-1 |
| Norme/disposizioni | IEC 61643-21             |
| Nota               | 2000                     |

## Montaggio

|                   |                      |
|-------------------|----------------------|
| Tipo di montaggio | Adattatore specifico |
|-------------------|----------------------|

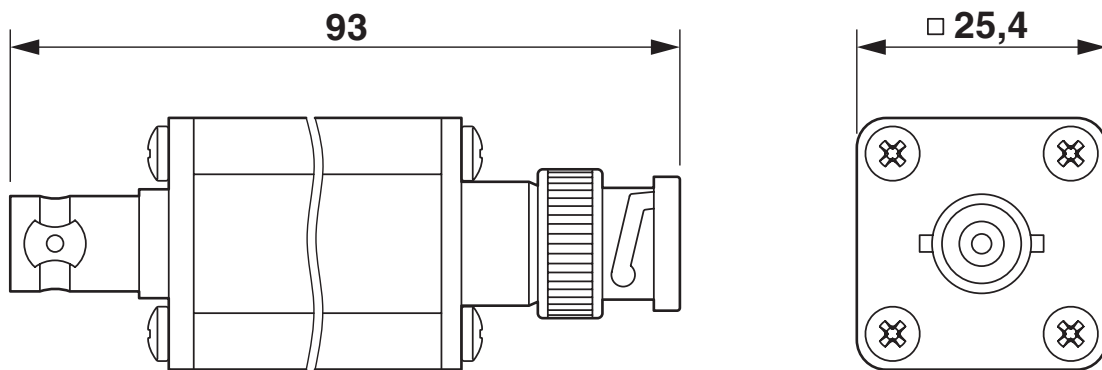
# C-UFB-24DC/E - Scaricatore di sovratensione

2782313

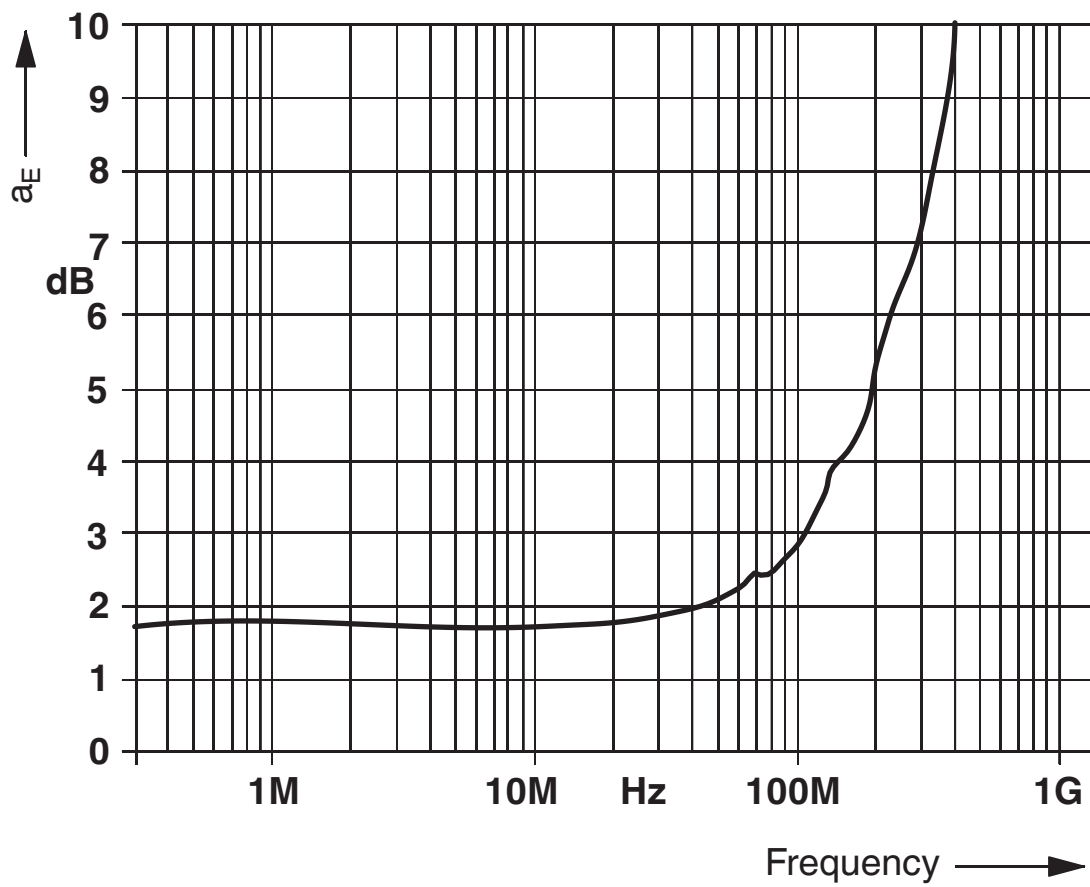
<https://www.phoenixcontact.com/it/prodotti/2782313>

## Disegni

Disegno quotato



Diagramma



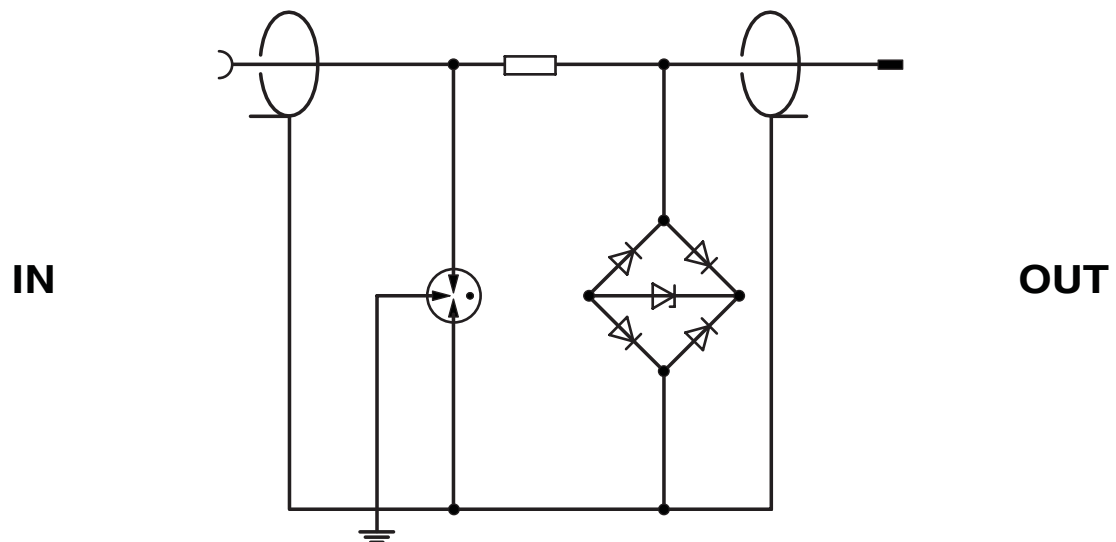
# C-UFB-24DC/E - Scaricatore di sovratensione

2782313

<https://www.phoenixcontact.com/it/prodotti/2782313>



Schema di collegamento



# C-UFB-24DC/E - Scaricatore di sovratensione



2782313

<https://www.phoenixcontact.com/it/prodotti/2782313>

## Classifiche

### ECLASS

ECLASS-13.0

27171503

### ETIM

ETIM 9.0

EC000943

### UNSPSC

UNSPSC 21.0

39121600

# C-UFB-24DC/E - Scaricatore di sovratensione



2782313

<https://www.phoenixcontact.com/it/prodotti/2782313>

## Environmental product compliance

### EU RoHS

|   |              |
|---|--------------|
| Soddisfa i requisiti della direttiva RoHS | Sì           |
| con eccezione delle deroghe, se note      | 7(a), 7(c)-I |

### China RoHS

|  |   |
|--|---|
| Environment friendly use period (EFUP) | EFUP-50   |
|  | Una tabella per la dichiarazione China RoHS in base all'articolo è disponibile nell'area di download di ciascun articolo alla voce "Dichiarazione del produttore". Per tutti gli articoli con EFUP-E non viene allestita né richiesta alcuna tabella per la dichiarazione China RoHS. |

### EU REACH SVHC

|   |                                      |
|---|--------------------------------------|
| Avviso di sostanza candidata REACH (n. CAS) | Lead(n. CAS: 7439-92-1)              |
| SCIP  | 7ad7c19c-d582-45c0-a4b4-aaf28a24daf5 |

Phoenix Contact 2026 © - Tutti i diritti riservati  
<https://www.phoenixcontact.com>

PHOENIX CONTACT S.p.a.  
Via Bellini, 39/41  
20095 Cusano Milanino (MI)  
+39 02 660591  
[info\\_it@phoenixcontact.com](mailto:info_it@phoenixcontact.com)