

# C-UFB- 5DC/E - Scaricatore di sovratensione



2782300

<https://www.phoenixcontact.com/it/prodotti/2782300>

Si prega di notare che i dati visualizzati in questo PDF sono stati generati dal nostro catalogo online. I dati completi sono disponibili nella documentazione per l'utente. Si applicano le condizioni generali di utilizzo per i download.



Adattatore con protezione da sovratensioni primaria e fine per interfacce segnali coassiali con schermatura a potenziale di terra zero, tensione di segnale 5 V. Connessione: femmina – maschio BNC

## I vantaggi

- Installazione semplificata grazie alla connessione conforme al sistema
- Ridotta compromissione del segnale grazie al circuito di protezione adattato
- Limitazione degli impulsi ad alta energia grazie ai potenti sistemi di protezione

## Dati commerciali

Codice articolo	2782300
Pezzi/conf.	10 Pezzi
Quantità di ordinazione minima	10 Pezzi
Codice vendita	CL3313
Codice prodotto	CL3313
GTIN	4017918069445
Peso per pezzo (confezione inclusa)	110,4 g
Peso per pezzo (confezione esclusa)	106,616 g
Numero tariffa doganale	85363010
Paese di origine	DE

# C-UFB- 5DC/E - Scaricatore di sovratensione



2782300

<https://www.phoenixcontact.com/it/prodotti/2782300>

## Dati tecnici

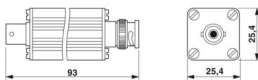
### Caratteristiche articolo

Tipo di prodotto	Protezione contro le sovratensioni per impianti ricetrasmittenti
Classe di prova IEC	C2
	C3
	D1
Tipo	Spina intermedia
Segnalazione protezione contro le sovratensioni guasta	nessuna

### Dati di collegamento

Collegamento	BNC 50 $\Omega$
--------------	-----------------

### Dimensioni

Disegno quotato	
Larghezza	25,4 mm
Altezza	93 mm
Lunghezza	25,4 mm

### Indicazioni materiale

Colore	nero (RAL 9005)
	argento
Materiale custodia	Alluminio

### Caratteristiche meccaniche

#### Dati meccanici

Parete laterale aperta	No
------------------------	----

### Circuito di protezione

Direzione di azione	Line-Shield/Earth Ground
Tensione massima continuativa $U_C$	5 V DC
Corrente nominale	185 mA (25 °C)
Corrente attiva di esercizio $I_C$ a $U_C$	$\leq 300 \mu A$
Corrente conduttori di terra $I_{PE}$	$\leq 2 \mu A$
Corrente nominale dispersa $I_n$ (8/20) $\mu s$ (filo-terra)	10 kA
Corrente nominale dispersa $I_n$ (8/20) $\mu s$ (filo-schermatura)	10 kA
Corrente dispersa $I_{Total}$ (8/20) $\mu s$	20 kA
Limitazione di tensione in uscita a 1KV/ $\mu s$ (filo-terra) spike	$\leq 500 V$

# C-UFB- 5DC/E - Scaricatore di sovratensione



2782300

<https://www.phoenixcontact.com/it/prodotti/2782300>

Limitazione di tensione in uscita a 1KV/ $\mu$ s (filo-schermatura) spike	$\leq 35$ V
Limitazione di tensione in uscita a 1KV/ $\mu$ s (filo-schermatura) stat.	$\leq 15$ V
Tensione residua a In (filo-schermatura)	$\leq 10$ V
Livello di protezione $U_p$ (conduttore-terra)	$\leq 500$ V (C1 - 1 kV / 500 A)
	$\leq 500$ V (C3 - 10 A)
Livello di protezione $U_p$ (conduttore-schermatura)	$\leq 25$ V (C3 - 10 A)
	$\leq 55$ V (C1 - 1 kV / 500 A)
Tempo di eccitazione tA (filo-terra)	$\leq 100$ ns
Tempo di eccitazione tA (filo-schermatura)	$\leq 500$ ns
Attenuazione d'inserzione aE, asimmm.	tip. 2 dB ( $\leq 20$ MHz)
Frequenza limite fg (3 dB), asimmm. (Schermatura) nel sistema a 50 $\Omega$	tip. 90 MHz
Segnalazione protezione contro le sovratensioni guasta	nessuna
Resistenza corrente impulsiva (conduttore-terra)	C2 - 10 kV / 5 kA
	D1 - 2,5 kA

## Condizioni ambientali e della vita elettrica

### Condizioni ambientali

Grado di protezione	IP20
Temperatura ambiente (esercizio)	-40 °C ... 80 °C

## Normative e prescrizioni

### Norme Specifica tecnologia dell'informazione

Norme/Disposizioni	IEC 61643-21
	IEC 61643-21

### Distanze di isolamento in aria e superficiale

Norme/Disposizioni	VDE 0110-1 / IEC 60664-1
Norme/disposizioni	IEC 61643-21
Nota	2000

## Montaggio

Tipo di montaggio	Adattatore specifico
-------------------	----------------------

# C-UFB- 5DC/E - Scaricatore di sovratensione

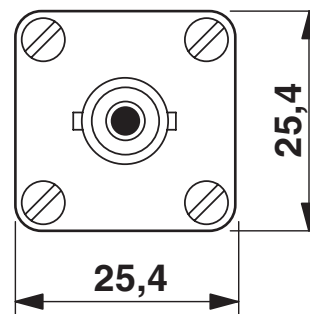
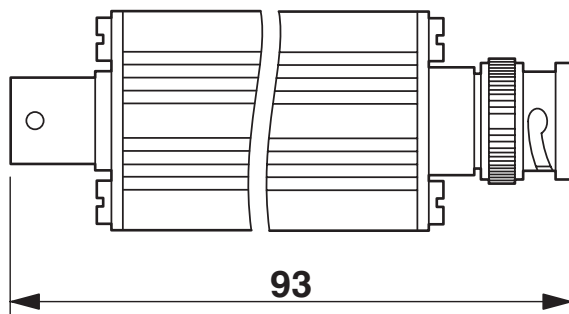
2782300

<https://www.phoenixcontact.com/it/prodotti/2782300>



## Disegni

Disegno quotato

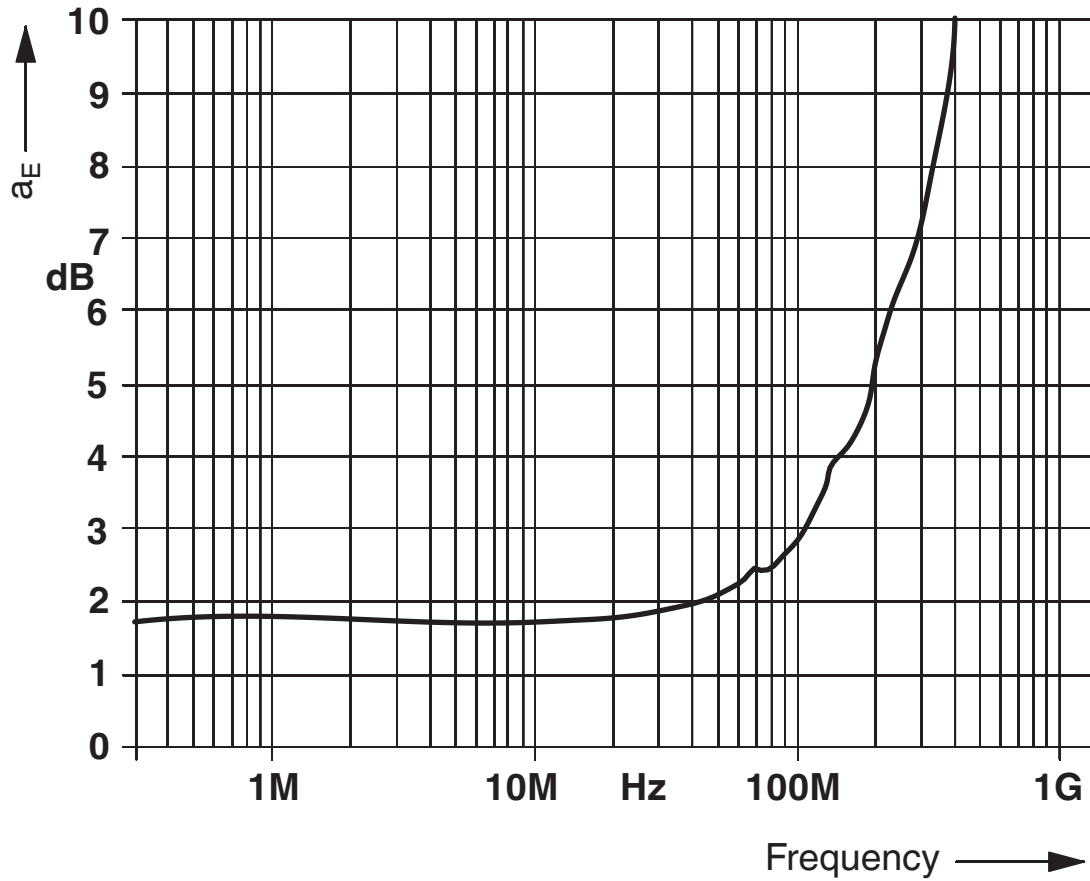


# C-UFB- 5DC/E - Scaricatore di sovratensione

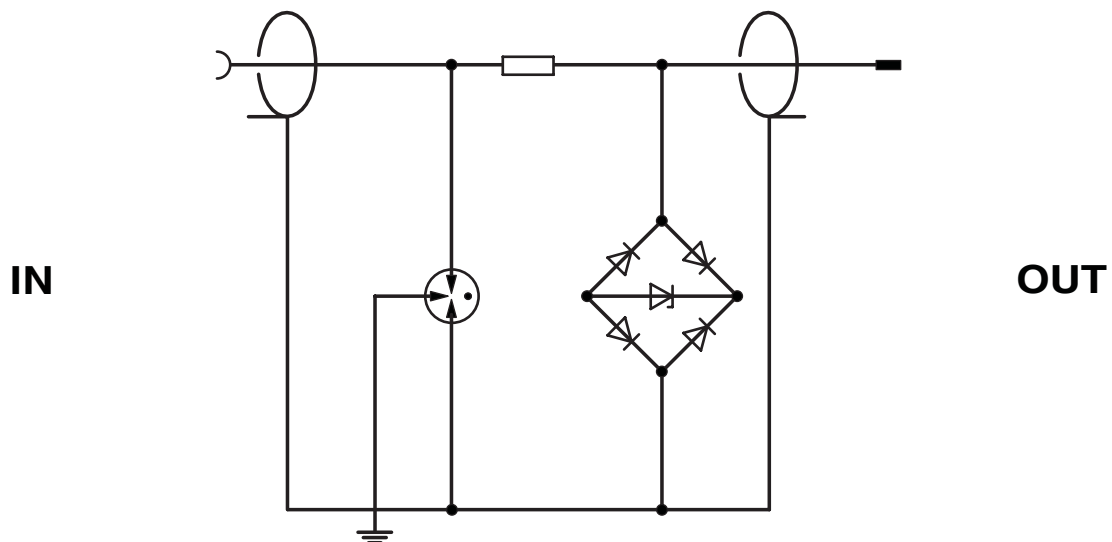
2782300

<https://www.phoenixcontact.com/it/prodotti/2782300>

Diagramma



Schema di collegamento



# C-UFB- 5DC/E - Scaricatore di sovratensione



2782300

<https://www.phoenixcontact.com/it/prodotti/2782300>

## Classifiche

### ECLASS

ECLASS-13.0

27171503

### ETIM

ETIM 9.0

EC000943

### UNSPSC

UNSPSC 21.0

39121600

# C-UFB- 5DC/E - Scaricatore di sovratensione



2782300

<https://www.phoenixcontact.com/it/prodotti/2782300>

## Environmental product compliance

### EU RoHS

Soddisfa i requisiti della direttiva RoHS	Sì
con eccezione delle deroghe, se note	7(a), 7(c)-I

### China RoHS

Environment friendly use period (EFUP)	EFUP-50
	Una tabella per la dichiarazione China RoHS in base all'articolo è disponibile nell'area di download di ciascun articolo alla voce "Dichiarazione del produttore". Per tutti gli articoli con EFUP-E non viene allestita né richiesta alcuna tabella per la dichiarazione China RoHS.

### EU REACH SVHC

Avviso di sostanza candidata REACH (n. CAS)	Lead(n. CAS: 7439-92-1)
SCIP	200d57b6-f41d-4c28-bdf3-5c52deb4ed15

Phoenix Contact 2026 © - Tutti i diritti riservati  
<https://www.phoenixcontact.com>

PHOENIX CONTACT S.p.a.  
Via Bellini, 39/41  
20095 Cusano Milanino (MI)  
+39 02 660591  
[info\\_it@phoenixcontact.com](mailto:info_it@phoenixcontact.com)