

UKK 3-MSTB-5,08 AU 32L - Morsetto passante a due piani



2770969

<https://www.phoenixcontact.com/it/prodotti/2770969>

Si prega di notare che i dati visualizzati in questo PDF sono stati generati dal nostro catalogo online. I dati completi sono disponibili nella documentazione per l'utente. Si applicano le condizioni generali di utilizzo per i download.



Morsetto passante a due piani, 32 poli bloccato, tensione nominale: 250 V, corrente nominale: 10 A, numero di connessioni: 128, numero poli: 32, tipo di connessione: Connessione a vite/a innesto, 1. e 2° piano, collegamento a sinistra, sezione: 0,2 mm² - 4 mm², tipo di montaggio: NS 35/7,5, NS 35/15, NS 32, colore: grigio

La figura illustra l'articolo UKK 3-MSTB-5,08

Dati commerciali

Codice articolo	2770969
Pezzi/conf.	5 Pezzi
Quantità di ordinazione minima	5 Pezzi
Codice vendita	BE1241
Codice prodotto	BE1241
GTIN	4017918243357
Peso per pezzo (confezione inclusa)	145,82 g
Peso per pezzo (confezione esclusa)	116,4 g
Numero tariffa doganale	85369010
Paese di origine	PL

UKK 3-MSTB-5,08 AU 32L - Morsetto passante a due piani



2770969

<https://www.phoenixcontact.com/it/prodotti/2770969>

Dati tecnici

Note

Note generali	Corrente e tensione sono determinate dalla spina impiegata.
---------------	---

Caratteristiche articolo

Tipo di prodotto	Morsetto ibrido
Famiglia di prodotti	UKK 3-MSTB
Numero di poli	32
Passo	5,08 mm
Numero collegamenti	128
Numero di file	2
Potenziali	64

Caratteristiche di isolamento

Categoria di sovratensione	III
Grado d'inquinamento	3

Caratteristiche elettriche

Tensione impulsiva di dimensionamento	4 kV
Potenza dissipata massima in condizioni nominali	0 W

Dati di collegamento

1. e 2° piano, collegamento a sinistra

Collegamento	Connessione a vite/a innesto
Filettatura	M3
Coppia di serraggio	0,5 ... 0,6 Nm
Lunghezza del tratto da spelare	8 mm
Calibro a tampone	A3
Sezione conduttore rigida	0,2 mm ² ... 4 mm ²
Sezione conduttore AWG	24 ... 12 (convertito secondo IEC)
Sezione conduttore flessibile	0,2 mm ² ... 2,5 mm ²
Sezione conduttore flessibile [AWG]	24 ... 14 (convertito secondo IEC)
Sezione del conduttore flessibile (capocorda senza collare di isolamento)	0,25 mm ² ... 2,5 mm ²
Sezione del conduttore flessibile (capocorda e collare in plastica)	0,25 mm ² ... 1,5 mm ²
2 conduttori di sezione identica rigidi	0,2 mm ² ... 1,5 mm ²
2 conduttori di sezione identica flessibili	0,2 mm ² ... 1 mm ²
2 conduttori della stessa sezione flessibili con puntalino senza collare in plastica	0,25 mm ² ... 0,5 mm ²
2 conduttori di sezione identica flessibili con puntalino TWIN con collare in plastica	0,5 mm ² ... 1 mm ²
Corrente nominale	10 A
Corrente di carico massima	12 A (con una sezione conduttore di 4 mm ²)

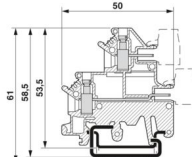
UKK 3-MSTB-5,08 AU 32L - Morsetto passante a due piani

2770969

<https://www.phoenixcontact.com/it/prodotti/2770969>

Tensione nominale	250 V
-------------------	-------

Dimensioni

Disegno quotato	
Larghezza	88,9 mm
Spessore della piastra terminale	2,5 mm
Altezza	50 mm
Profondità su NS 35/7,5	53,5 mm
Passo	5,08 mm

Indicazioni materiale

Colore	grigio (RAL 7042)
Classe di combustibilità a norma UL 94	V2
Gruppo materiale isolante	I
Materiale isolante	PA
Superficie contatti	Oro Au

Caratteristiche meccaniche

Dati meccanici

Parete laterale aperta	Sì
------------------------	----

Condizioni ambientali e della vita elettrica

Condizioni ambientali

Temperatura ambiente (esercizio)	-60 °C (per la temperatura di esercizio massima si veda la curva di derating)
Temperatura ambiente (stoccaggio/trasporto)	-25 °C ... 60 °C (per breve durata, non oltre le 24 h, da -60 °C a +70 °C)
Temperatura ambiente (montaggio)	-5 °C ... 70 °C
Temperatura ambiente (attivazione)	-5 °C ... 70 °C
Umidità dell'aria consentita (esercizio)	20 % ... 90 %
Umidità dell'aria consentita (stoccaggio/trasporto)	30 % ... 70 %

Montaggio

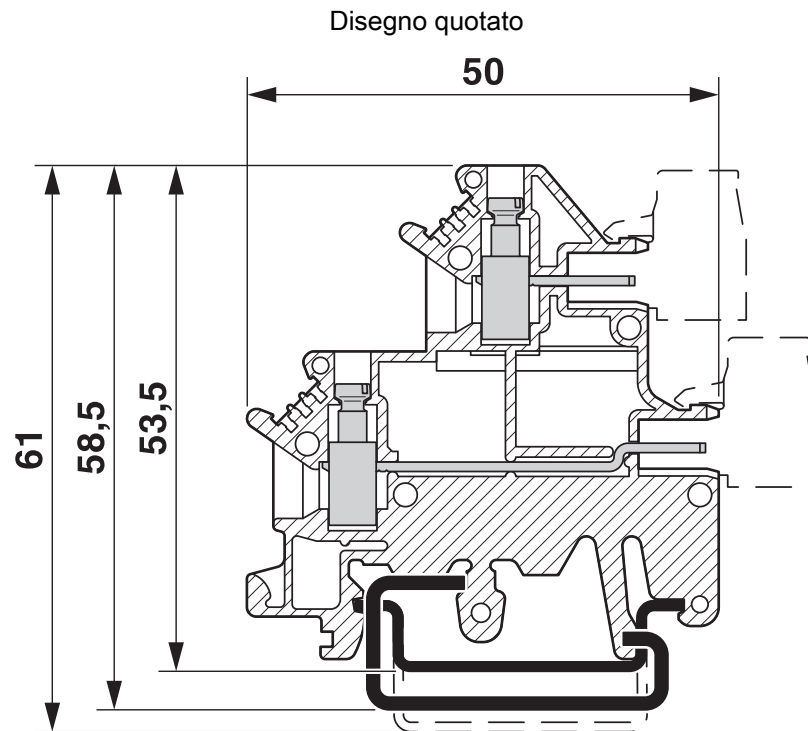
Tipo di montaggio	NS 35/7,5
	NS 35/15
	NS 32

UKK 3-MSTB-5,08 AU 32L - Morsetto passante a due piani

2770969

<https://www.phoenixcontact.com/it/prodotti/2770969>

Disegni



UKK 3-MSTB-5,08 AU 32L - Morsetto passante a due piani



2770969

<https://www.phoenixcontact.com/it/prodotti/2770969>

Classifiche

ECLASS

ECLASS-13.0	27250201
ECLASS-15.0	27250201

ETIM

ETIM 10.0	EC000897
-----------	----------

UNSPSC

UNSPSC 21.0	39121400
-------------	----------

UKK 3-MSTB-5,08 AU 32L - Morsetto passante a due piani



2770969

<https://www.phoenixcontact.com/it/prodotti/2770969>

Environmental product compliance

EU RoHS

Soddisfa i requisiti della direttiva RoHS	Sì
con eccezione delle deroghe, se note	6(c)

China RoHS

Environment friendly use period (EFUP)	EFUP-50
	Una tabella per la dichiarazione China RoHS in base all'articolo è disponibile nell'area di download di ciascun articolo alla voce "Dichiarazione del produttore". Per tutti gli articoli con EFUP-E non viene allestita né richiesta alcuna tabella per la dichiarazione China RoHS.

EU REACH SVHC

Avviso di sostanza candidata REACH (n. CAS)	Lead(n. CAS: 7439-92-1)
SCIP	3656c395-8dc7-4911-b2f8-7772e02420fa

Phoenix Contact 2026 © - Tutti i diritti riservati
<https://www.phoenixcontact.com>

PHOENIX CONTACT S.p.a.
Via Bellini, 39/41
20095 Cusano Milanino (MI)
+39 02 660591
info_it@phoenixcontact.com