

# UKK 3-MSTB-5,08 AU 32R - Morsetto passante a due piani



2770943

<https://www.phoenixcontact.com/it/prodotti/2770943>

Si prega di notare che i dati visualizzati in questo PDF sono stati generati dal nostro catalogo online. I dati completi sono disponibili nella documentazione per l'utente. Si applicano le condizioni generali di utilizzo per i download.



Morsetto passante a due piani, Corrente e tensione sono determinate dalla spina impiegata., 32 poli bloccato, tensione nominale: 250 V, corrente nominale: 10 A, tipo di connessione: Connessione a vite/a innesto, 1. e 2° piano, collegamento a sinistra, sezione: 0,2 mm<sup>2</sup> - 4 mm<sup>2</sup>, tipo di montaggio: NS 35/7,5, NS 35/15, NS 32, colore: grigio

La figura illustra l'articolo UKK 3-MSTB-5,08

## Dati commerciali

Codice articolo	2770943
Pezzi/conf.	5 Pezzi
Quantità di ordinazione minima	5 Pezzi
Codice vendita	BE1241
Codice prodotto	BE1241
GTIN	4017918236465
Peso per pezzo (confezione inclusa)	146,63 g
Peso per pezzo (confezione esclusa)	145,3 g
Numero tariffa doganale	85369010
Paese di origine	PL

# UKK 3-MSTB-5,08 AU 32R - Morsetto passante a due piani



2770943

<https://www.phoenixcontact.com/it/prodotti/2770943>

## Dati tecnici

### Note

Note generali	Corrente e tensione sono determinate dalla spina impiegata.
---------------	---

### Caratteristiche articolo

Tipo di prodotto	Morsetto a più piani
Famiglia di prodotti	UK
Numero di poli	32
Passo	5,08 mm
Numero collegamenti	128
Numero di file	2
Potenziali	64

### Caratteristiche di isolamento

Categoria di sovratensione	III
Grado d'inquinamento	3

### Caratteristiche elettriche

Tensione impulsiva di dimensionamento	4 kV
Potenza dissipata massima in condizioni nominali	0 W

### Dati di collegamento

#### 1. e 2° piano, collegamento a sinistra

Collegamento	Connessione a vite/a innesto
Filettatura	M3
Coppia di serraggio	0,5 ... 0,6 Nm
Lunghezza del tratto da spelare	8 mm
Calibro a tampone	A3
Sezione conduttore rigida	0,2 mm <sup>2</sup> ... 4 mm <sup>2</sup>
Sezione conduttore AWG	24 ... 12 (convertito secondo IEC)
Sezione conduttore flessibile	0,2 mm <sup>2</sup> ... 2,5 mm <sup>2</sup>
Sezione conduttore flessibile [AWG]	24 ... 14 (convertito secondo IEC)
Sezione del conduttore flessibile (capocorda senza collare di isolamento)	0,25 mm <sup>2</sup> ... 2,5 mm <sup>2</sup>
Sezione del conduttore flessibile (capocorda e collare in plastica)	0,25 mm <sup>2</sup> ... 1,5 mm <sup>2</sup>
2 conduttori di sezione identica rigidi	0,2 mm <sup>2</sup> ... 1,5 mm <sup>2</sup>
2 conduttori di sezione identica flessibili	0,2 mm <sup>2</sup> ... 1 mm <sup>2</sup>
2 conduttori della stessa sezione flessibili con puntalino senza collare in plastica	0,25 mm <sup>2</sup> ... 0,5 mm <sup>2</sup>
2 conduttori di sezione identica flessibili con puntalino TWIN con collare in plastica	0,5 mm <sup>2</sup> ... 1 mm <sup>2</sup>
Corrente nominale	10 A
Corrente di carico massima	12 A (con una sezione conduttore di 4 mm <sup>2</sup> )

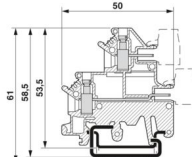
# UKK 3-MSTB-5,08 AU 32R - Morsetto passante a due piani

2770943

<https://www.phoenixcontact.com/it/prodotti/2770943>

Tensione nominale	250 V
-------------------	-------

## Dimensioni

Disegno quotato	
Larghezza	88,9 mm
Spessore della piastra terminale	2,5 mm
Altezza	50 mm
Profondità su NS 35/7,5	53,5 mm
Passo	5,08 mm

## Indicazioni materiale

Colore	grigio (RAL 7042)
Classe di combustibilità a norma UL 94	V2
Gruppo materiale isolante	I
Materiale isolante	PA

## Caratteristiche meccaniche

### Dati meccanici

Parete laterale aperta	Sì
------------------------	----

## Condizioni ambientali e della vita elettrica

### Condizioni ambientali

Temperatura ambiente (esercizio)	-60 °C (per la temperatura di esercizio massima si veda la curva di derating)
Temperatura ambiente (stoccaggio/trasporto)	-25 °C ... 60 °C (per breve durata, non oltre le 24 h, da -60 °C °C a +70 °C)
Temperatura ambiente (montaggio)	-5 °C ... 70 °C
Temperatura ambiente (attivazione)	-5 °C ... 70 °C
Umidità dell'aria consentita (esercizio)	20 % ... 90 %
Umidità dell'aria consentita (stoccaggio/trasporto)	30 % ... 70 %

## Montaggio

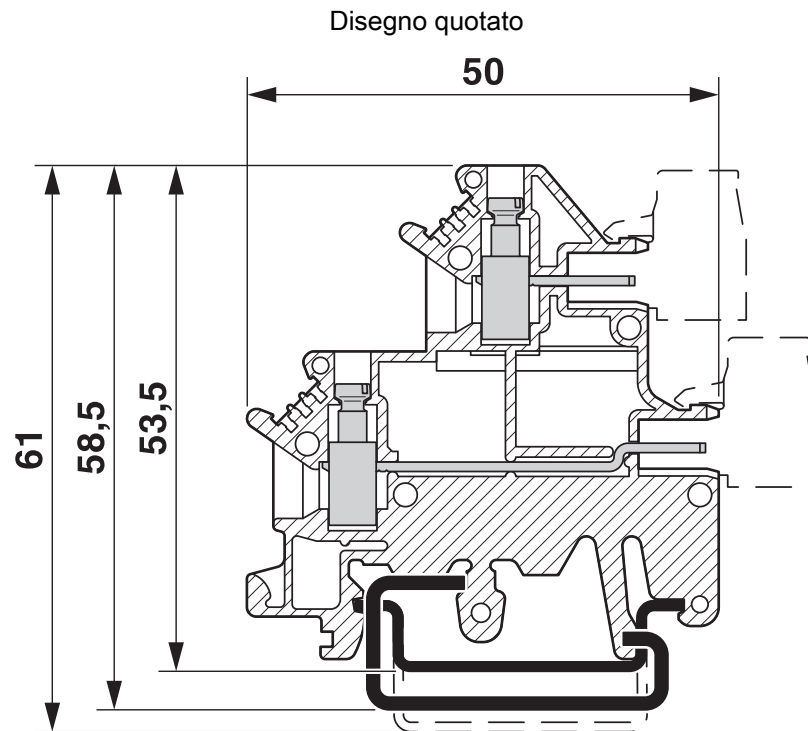
Tipo di montaggio	NS 35/7,5
	NS 35/15
	NS 32

# UKK 3-MSTB-5,08 AU 32R - Morsetto passante a due piani

2770943

<https://www.phoenixcontact.com/it/prodotti/2770943>

Disegni



# UKK 3-MSTB-5,08 AU 32R - Morsetto passante a due piani



2770943

<https://www.phoenixcontact.com/it/prodotti/2770943>

## Classifiche

### ECLASS

ECLASS-13.0	27250102
ECLASS-15.0	27250102

### ETIM

ETIM 10.0	EC000897
-----------	----------

### UNSPSC

UNSPSC 21.0	39121400
-------------	----------

# UKK 3-MSTB-5,08 AU 32R - Morsetto passante a due piani



2770943

<https://www.phoenixcontact.com/it/prodotti/2770943>

## Environmental product compliance

### EU RoHS

Soddisfa i requisiti della direttiva RoHS	Sì
con eccezione delle deroghe, se note	6(c)

### China RoHS

Environment friendly use period (EFUP)	EFUP-50
	Una tabella per la dichiarazione China RoHS in base all'articolo è disponibile nell'area di download di ciascun articolo alla voce "Dichiarazione del produttore". Per tutti gli articoli con EFUP-E non viene allestita né richiesta alcuna tabella per la dichiarazione China RoHS.

### EU REACH SVHC

Avviso di sostanza candidata REACH (n. CAS)	Lead(n. CAS: 7439-92-1)
SCIP	d4c283ab-e9ac-4f2c-9bc7-7486b40a467e

Phoenix Contact 2026 © - Tutti i diritti riservati  
<https://www.phoenixcontact.com>

PHOENIX CONTACT S.p.a.  
Via Bellini, 39/41  
20095 Cusano Milanino (MI)  
+39 02 660591  
[info\\_it@phoenixcontact.com](mailto:info_it@phoenixcontact.com)