

MT-2/1-S- 24DC - Scaricatore di sovratensione



2765699

<https://www.phoenixcontact.com/it/prodotti/2765699>

Si prega di notare che i dati visualizzati in questo PDF sono stati generati dal nostro catalogo online. I dati completi sono disponibili nella documentazione per l'utente. Si applicano le condizioni generali di utilizzo per i download.



Modulo guida con protezione fine dalle sovratensioni, montaggio su NS 35/7,5. Tensione nominale: 24 V DC, spessore custodia: 12,5 mm

Dati commerciali

Codice articolo	2765699
Pezzi/conf.	10 Pezzi
Quantità di ordinazione minima	1 Pezzi
Codice vendita	CL2251
Codice prodotto	CL2251
GTIN	4017918066543
Peso per pezzo (confezione inclusa)	34,46 g
Peso per pezzo (confezione esclusa)	31,45 g
Numero tariffa doganale	85363010
Paese di origine	DE

MT-2/1-S- 24DC - Scaricatore di sovratensione



2765699

<https://www.phoenixcontact.com/it/prodotti/2765699>

Dati tecnici

Caratteristiche articolo

Classe di prova IEC	C1
	C2
	C3
Tipo	Modulo guida monolitico
Numero di poli	2
Segnalazione protezione contro le sovratensioni guasta	nessuna
Coppia di fili per modulo	1

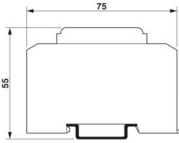
Caratteristiche elettriche

Tensione nominale U_N	24 V DC
-------------------------	---------

Dati di collegamento

Collegamento	Morsetto a vite
Filettatura	M3
Coppia di serraggio	0,5 Nm ... 0,6 Nm
Sezione conduttore flessibile	0,2 mm ² ... 2,5 mm ²
Sezione conduttore rigida	0,2 mm ² ... 4 mm ²
Sezione conduttore AWG	24 ... 12

Dimensioni

Disegno quotato	
Larghezza	12,4 mm
Altezza	77,5 mm
Profondità	55 mm

Indicazioni materiale

Colore	nero (RAL 9005)
	argento
Classe di combustibilità a norma UL 94	V-0
Materiale custodia	PA

Caratteristiche meccaniche

Dati meccanici

Parete laterale aperta	No
------------------------	----

Circuito di protezione

MT-2/1-S- 24DC - Scaricatore di sovratensione



2765699

<https://www.phoenixcontact.com/it/prodotti/2765699>

Direzione di azione	Line-Line
Tensione nominale U_N	24 V DC
Tensione massima continuativa U_C	30 V DC
	21 V AC
Corrente nominale	6 A
Corrente attiva di esercizio I_C a U_C	$\leq 10 \mu A$
Corrente nominale dispersa I_n (8/20) μs (filo-filo)	1,5 kA
Corrente dispersa I_{Total} (8/20) μs	1,5 kA
Corrente dispersa I_{max} (8/20) μs max. (filo-filo)	1,5 kA
Corrente ad impulsi nominale I_{an} (10/1000) μs (filo-filo)	185 A
Limitazione di tensione in uscita a 1KV/ μs (filo-filo) stat.	$\leq 55 V$
Tensione residua a I_n (filo-filo)	$\leq 95 V$
Tempo di eccitazione t_A (filo-filo)	$\leq 1 ns$
Capacità (filo-filo)	tip. 7 nF
Segnalazione protezione contro le sovratensioni guasta	nessuna
Resistenza corrente impulsiva (conduttore-conduttore)	C1 - 1 kV / 500 A
	C2 - 2 kV / 1 kA
	C3 - 100 A

Condizioni ambientali e della vita elettrica

Condizioni ambientali

Grado di protezione	IP20
Temperatura ambiente (esercizio)	-40 °C ... 85 °C

Normative e prescrizioni

Norme Specifica tecnologia dell'informazione

Norme/Disposizioni	IEC 61643-21
	IEC 61643-21

Distanze di isolamento in aria e superficiale

Norme/Disposizioni	VDE 0110-1
--------------------	------------

Montaggio

Tipo di montaggio	Guida di supporto: 35 mm
-------------------	--------------------------

MT-2/1-S- 24DC - Scaricatore di sovratensione

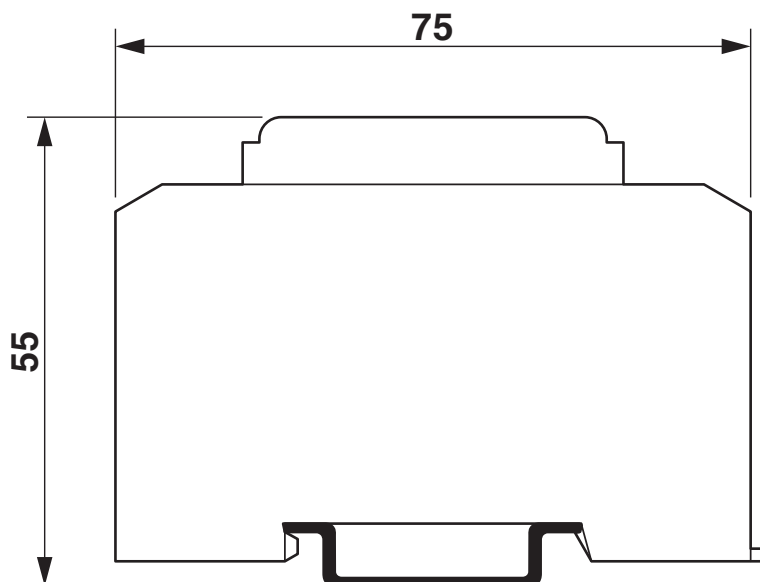
2765699

<https://www.phoenixcontact.com/it/prodotti/2765699>

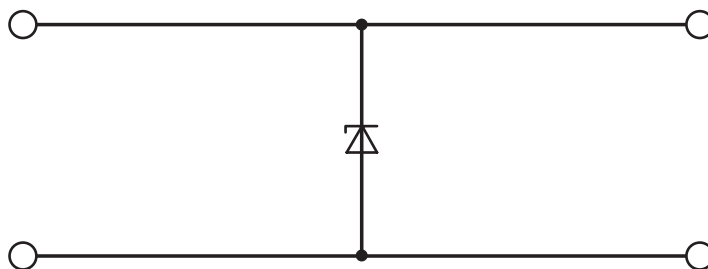


Disegni

Disegno quotato



Schema di collegamento



MT-2/1-S- 24DC - Scaricatore di sovratensione



2765699

<https://www.phoenixcontact.com/it/prodotti/2765699>

Classifiche

ECLASS

ECLASS-13.0

27171501

ETIM

ETIM 9.0

EC001625

UNSPSC

UNSPSC 21.0

39121600

Environmental product compliance

EU RoHS

Soddisfa i requisiti della direttiva RoHS	Sì
con eccezione delle deroghe, se note	7(a), 7(c)-I

China RoHS

Environment friendly use period (EFUP)	EFUP-50
	Una tabella per la dichiarazione China RoHS in base all'articolo è disponibile nell'area di download di ciascun articolo alla voce "Dichiarazione del produttore". Per tutti gli articoli con EFUP-E non viene allestita né richiesta alcuna tabella per la dichiarazione China RoHS.

EU REACH SVHC

Avviso di sostanza candidata REACH (n. CAS)	Lead(n. CAS: 7439-92-1)
SCIP	1b41c977-25c4-43cf-a7c3-d1b2b2f7b673