

PAS-1 - Barra equipotenziale

2765615

<https://www.phoenixcontact.com/it/prodotti/2765615>

Si prega di notare che i dati visualizzati in questo PDF sono stati generati dal nostro catalogo online. I dati completi sono disponibili nella documentazione per l'utente. Si applicano le condizioni generali di utilizzo per i download.

Barra collettore



Descrizione del prodotto

La guida per la compensazione del potenziale PAS-1 è concepita per la compensazione del potenziale principale secondo DIN VDE 0185. PAS-1 è dotata di una barra di contatto a pettine. Nove morsetti a innesto sfusi garantiscono il collegamento di conduttori rotondi con una sezione da 2,5 mm² a 95 mm². Inoltre il morsetto doppio (2) (vedere la figura in basso) consente di collegare una reggetta da 4 x 30 mm. Nel coperchio di plastica piombabile è presente un'etichetta sulla quale possono essere inserite le denominazioni dei conduttori collegati. PAS-1 è dotato del marchio VDE secondo DIN VDE 0618-1:2023-03.

Dati commerciali

Codice articolo	2765615
Pezzi/conf.	1 Pezzi
Quantità di ordinazione minima	1 Pezzi
Codice vendita	CL113Z
Codice prodotto	CL113Z
GTIN	4017918066475
Peso per pezzo (confezione inclusa)	380 g
Peso per pezzo (confezione esclusa)	380 g
Numero tariffa doganale	85369010
Paese di origine	DE

PAS-1 - Barra equipotenziale

2765615

<https://www.phoenixcontact.com/it/prodotti/2765615>



Dati tecnici

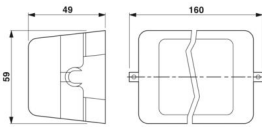
Caratteristiche articolo

Tipo di prodotto	Barra equipotenziale
------------------	----------------------

Dati di collegamento

Collegamento	Connessione a vite
Sezione conduttore rigida	2,5 mm ² ... 95 mm ²

Dimensioni

Disegno quotato	
Larghezza	59 mm
Altezza	149 mm
Profondità	49 mm

Indicazioni materiale

Colore	nero (RAL 9005)
	argento

PAS-1 - Barra equipotenziale

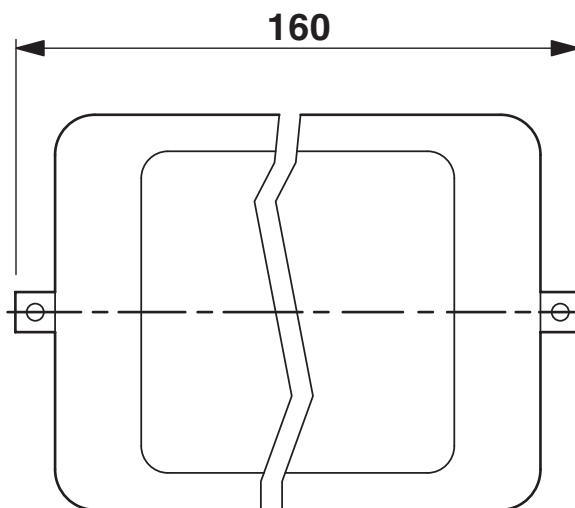
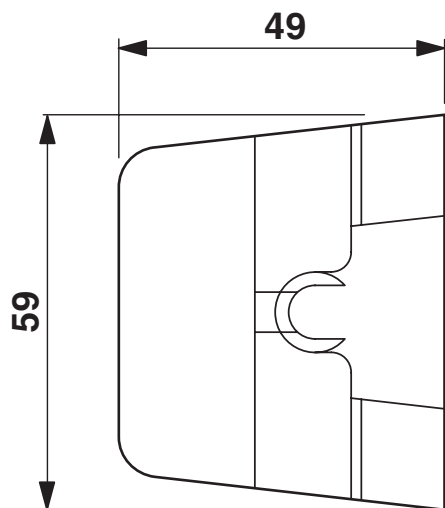
2765615

<https://www.phoenixcontact.com/it/prodotti/2765615>



Disegni

Disegno quotato

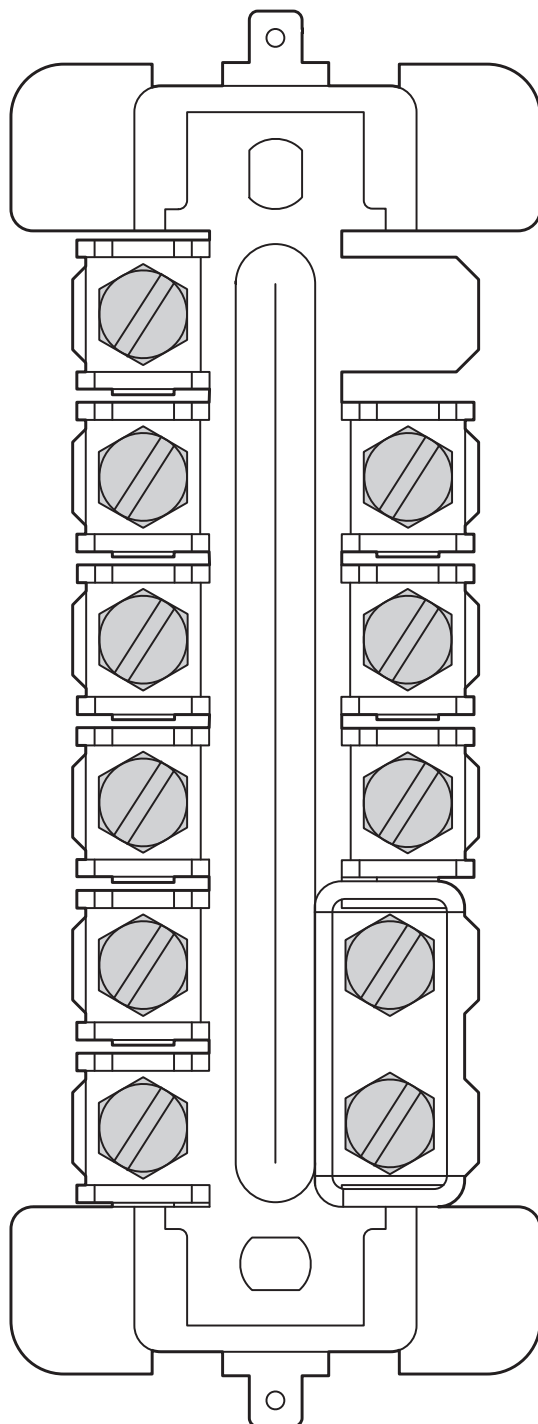


PAS-1 - Barra equipotenziale

2765615

<https://www.phoenixcontact.com/it/prodotti/2765615>

Disegno schema



PAS-1 - Barra equipotenziale


2765615

<https://www.phoenixcontact.com/it/prodotti/2765615>



Omologazioni

📄 To download certificates, visit the product detail page: <https://www.phoenixcontact.com/it/prodotti/2765615>

 VDE Zeichengenehmigung ID omologazione: 73234				
	Tensione nominale U_N	Corrente nominale I_N	Sezione AWG	Sezione mm^2
keine				
Indicazione di omologazione marchio	-	-	-	- 95

PAS-1 - Barra equipotenziale

2765615

<https://www.phoenixcontact.com/it/prodotti/2765615>



Classifiche

ECLASS

ECLASS-13.0	27171001
ECLASS-15.0	27171001

ETIM

ETIM 10.0	EC001470
-----------	----------

UNSPSC

UNSPSC 21.0	39121100
-------------	----------

Environmental product compliance

EU RoHS

Soddisfa i requisiti della direttiva RoHS

Sì, Nessuna deroga

China RoHS

Environment friendly use period (EFUP)

EFUP-E

Nessuna sostanza pericolosa al di sopra dei valori limite

EU REACH SVHC

Avviso di sostanza candidata REACH (n. CAS)

Nessuna sostanza con una percentuale di massa maggiore dello 0,1%