

# EG 90-AG/PC GN - Parte superiore custodia



2764991

<https://www.phoenixcontact.com/it/prodotti/2764991>

Si prega di notare che i dati visualizzati in questo PDF sono stati generati dal nostro catalogo online. I dati completi sono disponibili nella documentazione per l'utente. Si applicano le condizioni generali di utilizzo per i download.

Custodia, Copertura, chiusa, larghezza: 90 mm, altezza: 75 mm, colore: verde (simili RAL 6021)



## I vantaggi

- Montaggio senza utensili

## Dati commerciali

Codice articolo	2764991
Pezzi/conf.	10 Pezzi
Quantità di ordinazione minima	10 Pezzi
Codice vendita	ACHCGA
Codice prodotto	ACHCGA
GTIN	4017918132026
Peso per pezzo (confezione inclusa)	33,07 g
Peso per pezzo (confezione esclusa)	26,398 g
Numero tariffa doganale	85369010
Paese di origine	DE

2764991

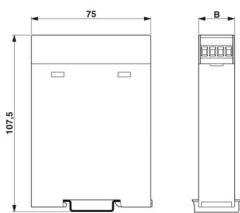
<https://www.phoenixcontact.com/it/prodotti/2764991>

## Dati tecnici

### Caratteristiche articolo

Tipo di prodotto	Parte superiore custodia
Tipo di custodia	Custodia
Serie di custodie	EG
Famiglia di prodotti	EG...A
Numero di poli	34
Numero (Aperture per connettori)	0
Apertura di ventilazione disponibile	no

### Dimensioni

Disegno quotato	
Larghezza	90 mm
Altezza	75 mm

### Design del circuito stampato

Spessore circuito stampato	1,4 mm ... 1,8 mm
----------------------------	-------------------

### Indicazioni materiale

Colore (Parte superiore custodia)	verde (RAL 6021)
Materiale Parte superiore della custodia	PC
Classe di combustibilità a norma UL 94	V0
Finitura superficiale	non trattato

### Condizioni ambientali e della vita elettrica

#### Condizioni ambientali

Codice IP max. da raggiungere	IP20
Temperatura ambiente (esercizio)	-40 °C ... 105 °C (in base alla potenza dissipata)
Temperatura ambiente (stoccaggio/trasporto)	-40 °C ... 70 °C
Temperatura ambiente (montaggio)	-5 °C ... 100 °C

### Indicazioni relative al circuito stampato

Spessore circuito stampato	1,4 mm ... 1,8 mm
----------------------------	-------------------

### Montaggio

Tipo di montaggio	Inserire a scatto
-------------------	-------------------

# EG 90-AG/PC GN - Parte superiore custodia

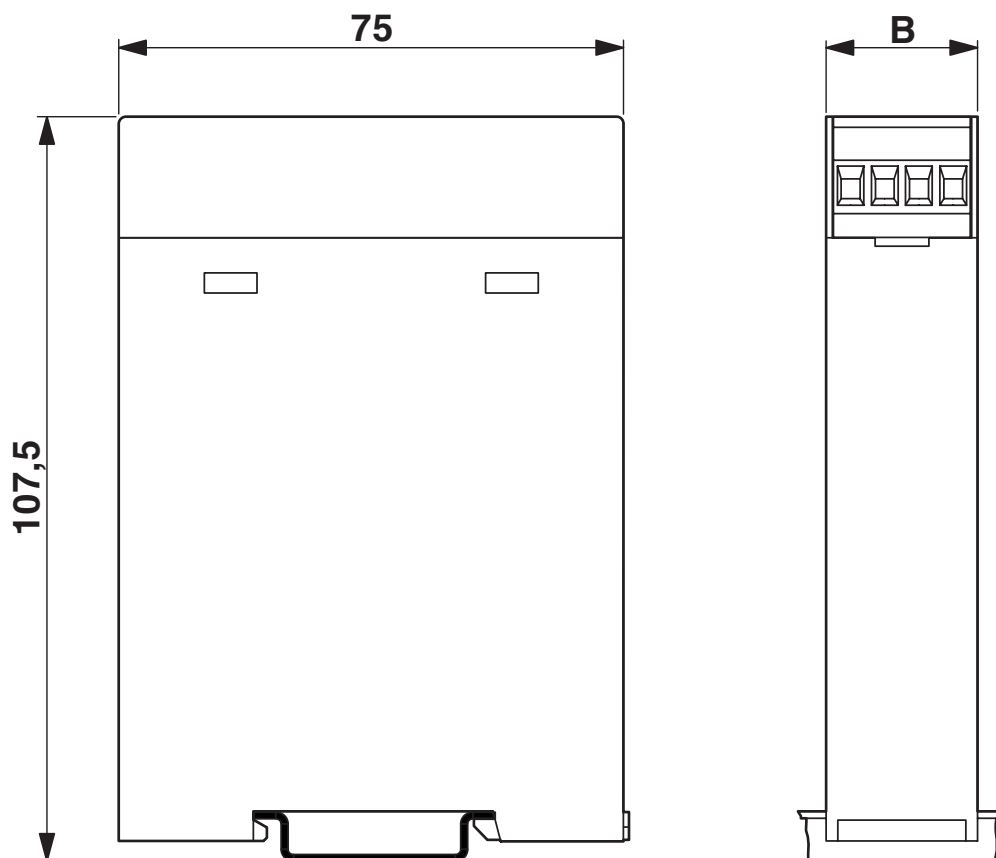
2764991

<https://www.phoenixcontact.com/it/prodotti/2764991>



## Disegni

Disegno quotato

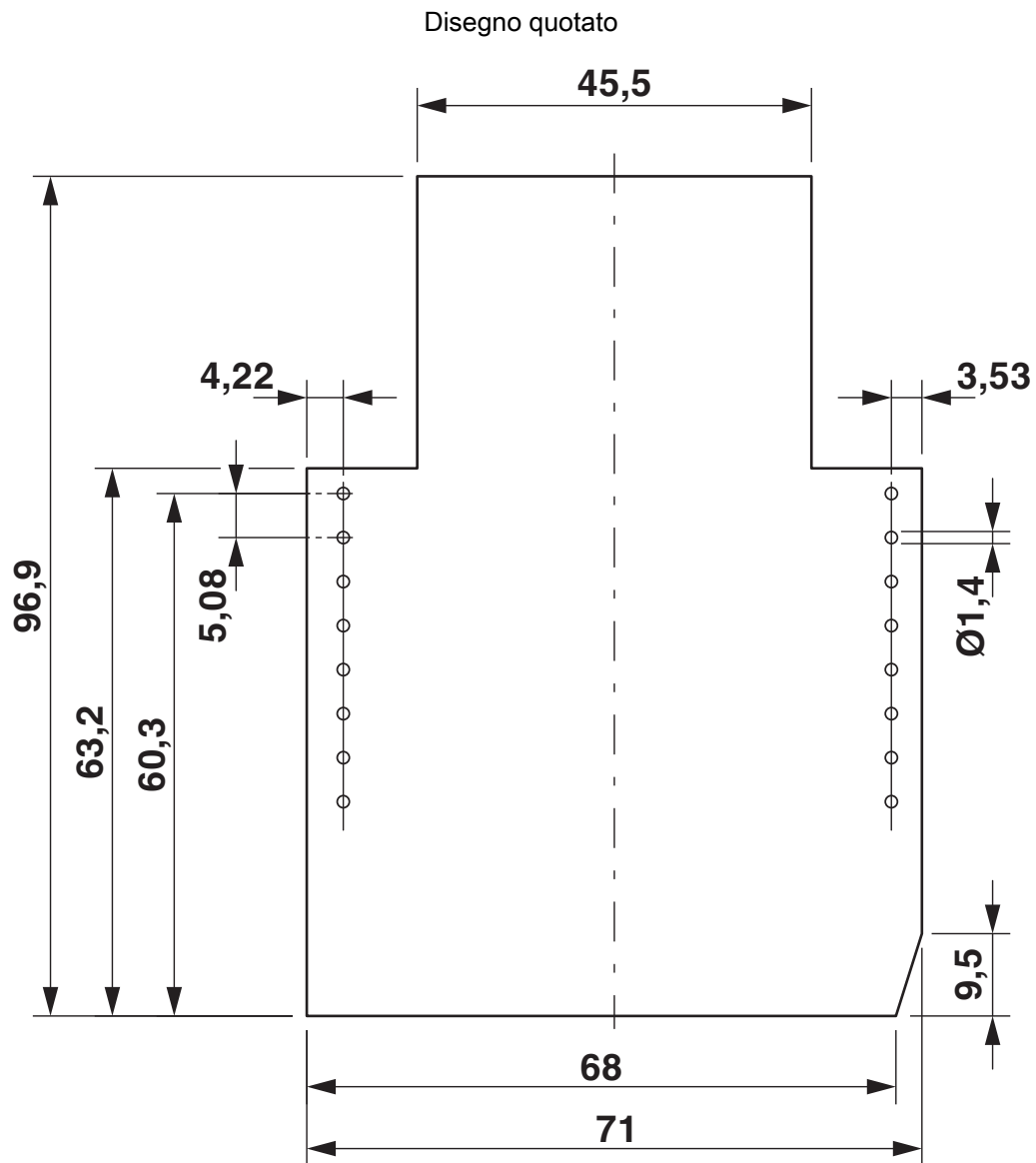


# EG 90-AG/PC GN - Parte superiore custodia



2764991

<https://www.phoenixcontact.com/it/prodotti/2764991>

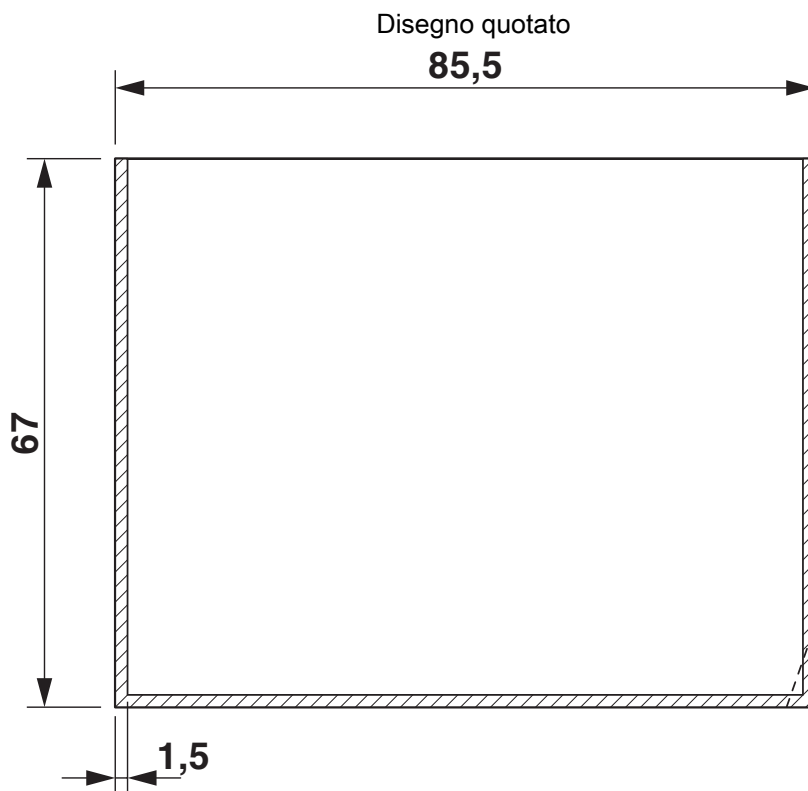


Lato equipaggiabile utilizzando la parte superiore a due piani

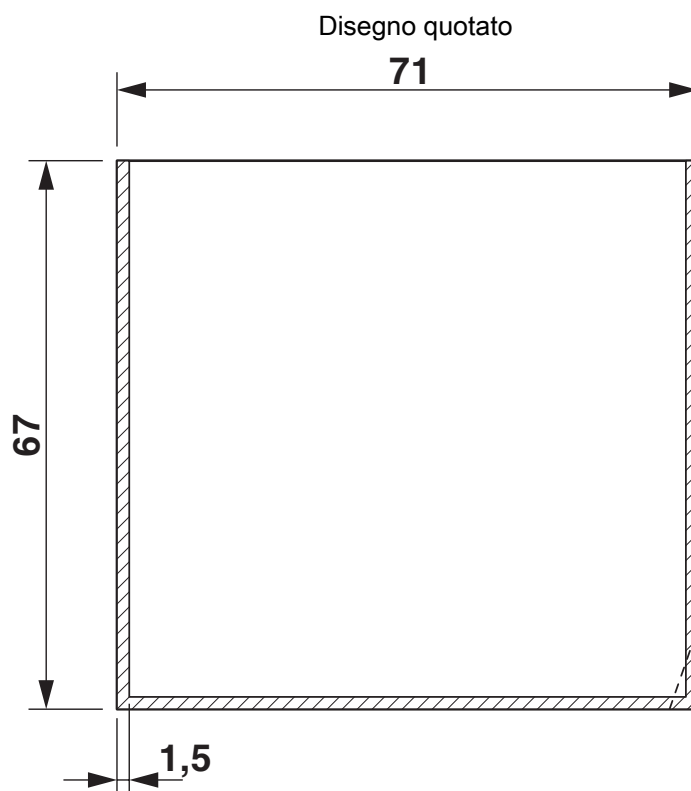
# EG 90-AG/PC GN - Parte superiore custodia

2764991

<https://www.phoenixcontact.com/it/prodotti/2764991>



Vale per c.s. 1; 2; 3; 4; 5 e 6, vedere disegno di esplosione

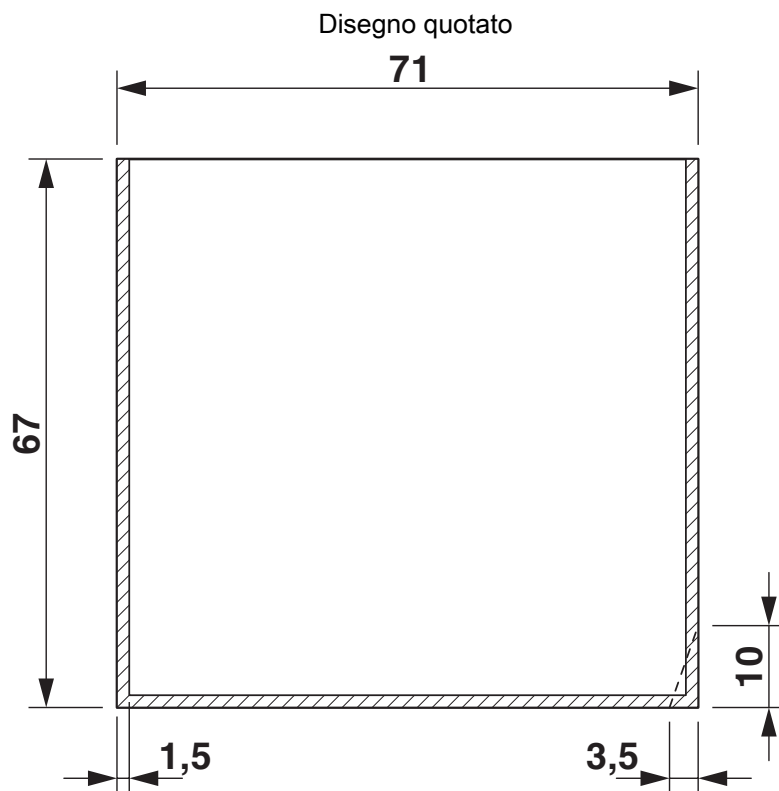


Vale per c.s. 7, 8; 11 e 12, vedere disegno d'esplosione

# EG 90-AG/PC GN - Parte superiore custodia

2764991

<https://www.phoenixcontact.com/it/prodotti/2764991>

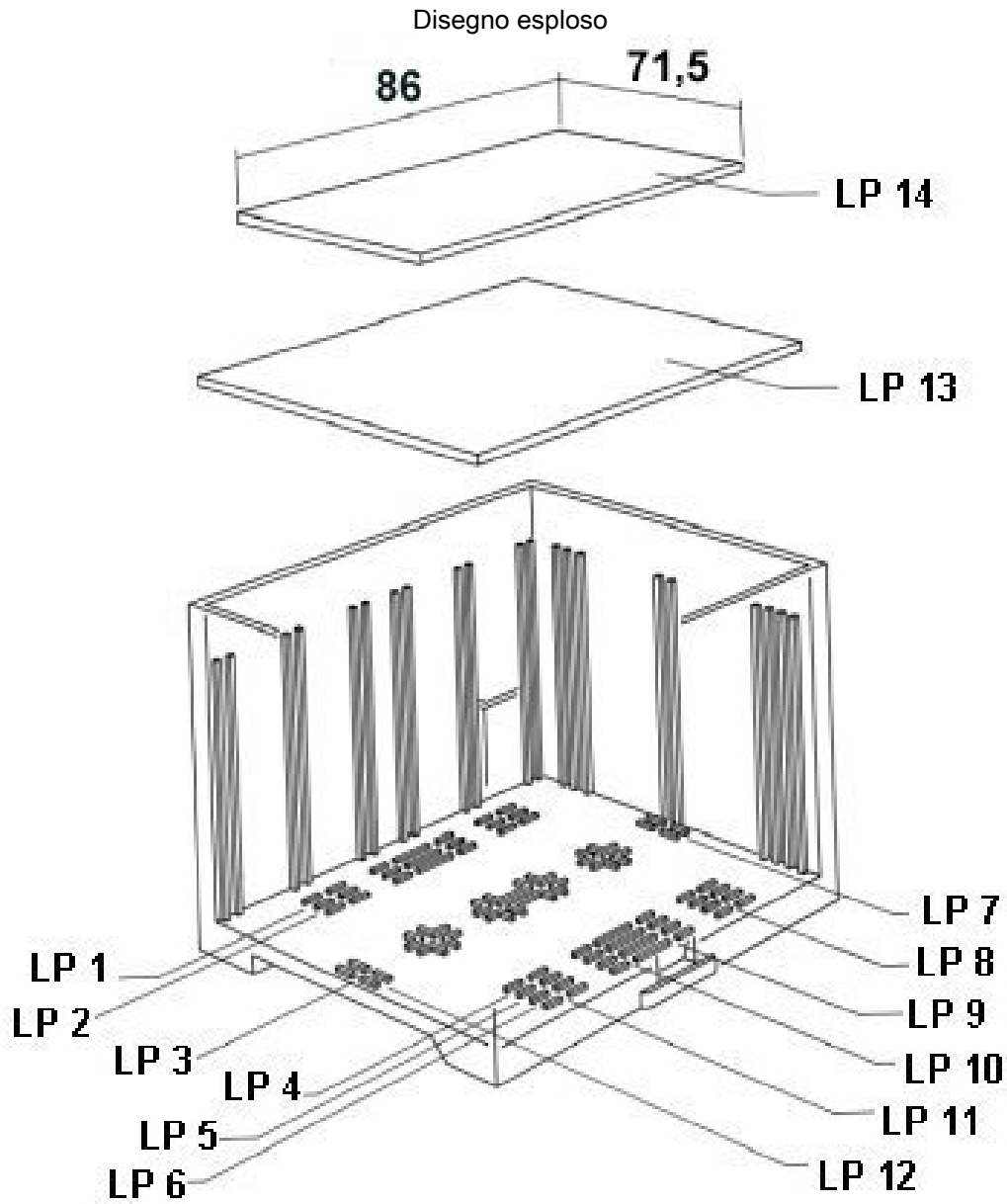


Vale per c.s. 9 e 10, vedere disegno d'esplosione

# EG 90-AG/PC GN - Parte superiore custodia

2764991

<https://www.phoenixcontact.com/it/prodotti/2764991>

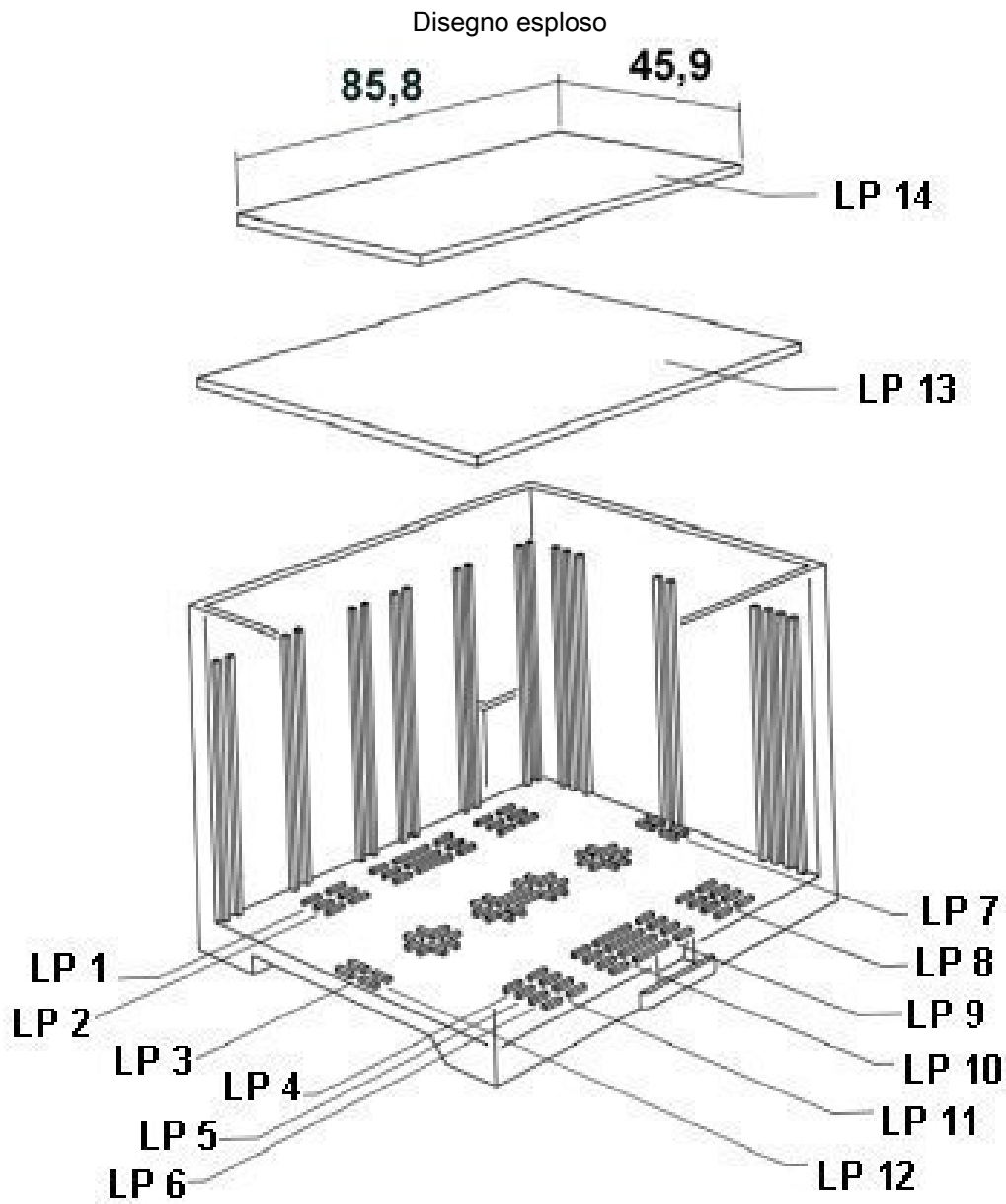


Vale per c.s. 13

# EG 90-AG/PC GN - Parte superiore custodia

2764991

<https://www.phoenixcontact.com/it/prodotti/2764991>



Vale per c.s. 14

# EG 90-AG/PC GN - Parte superiore custodia



2764991

<https://www.phoenixcontact.com/it/prodotti/2764991>

## Omologazioni

🔗 To download certificates, visit the product detail page: <https://www.phoenixcontact.com/it/prodotti/2764991>



**UL Recognized**

ID omologazione: E240868

2764991

<https://www.phoenixcontact.com/it/prodotti/2764991>

## Classifiche

### ECLASS

ECLASS-13.0	27190603
ECLASS-15.0	27190603

### ETIM

ETIM 10.0	EC002779
-----------	----------

### UNSPSC

UNSPSC 21.0	31261500
-------------	----------

2764991

<https://www.phoenixcontact.com/it/prodotti/2764991>

## Environmental product compliance

### EU RoHS

Soddisfa i requisiti della direttiva RoHS	Sì, Nessuna deroga
---	--------------------

### China RoHS

Environment friendly use period (EFUP)	EFUP-E
	Nessuna sostanza pericolosa al di sopra dei valori limite

### EU REACH SVHC

Avviso di sostanza candidata REACH (n. CAS)	Nessuna sostanza con una percentuale di massa maggiore dello 0,1%
---	---

Phoenix Contact 2026 © - Tutti i diritti riservati  
<https://www.phoenixcontact.com>

PHOENIX CONTACT S.p.a.  
Via Bellini, 39/41  
20095 Cusano Milanino (MI)  
+39 02 660591  
[info\\_it@phoenixcontact.com](mailto:info_it@phoenixcontact.com)