

# EG 45-GMF/PC GN - Base custodia

2764849

<https://www.phoenixcontact.com/it/prodotti/2764849>

Si prega di notare che i dati visualizzati in questo PDF sono stati generati dal nostro catalogo online. I dati completi sono disponibili nella documentazione per l'utente. Si applicano le condizioni generali di utilizzo per i download.



La figura illustra una versione completamente montata

Custodia, Base custodia con piedino di fissaggio in metallo, senza feritoia di ventilazione, larghezza: 45 mm, altezza: 75 mm, colore: verde (simili RAL 6021), collegamento trasversale: senza connettore bus, n. poli connettore trasversale: non rilevante

## I vantaggi

- Montaggio senza utensili

## Dati commerciali

Codice articolo	2764849
Pezzi/conf.	10 Pezzi
Quantità di ordinazione minima	10 Pezzi
Codice vendita	ACHCGA
Codice prodotto	ACHCGA
GTIN	4017918131906
Peso per pezzo (confezione inclusa)	64,47 g
Peso per pezzo (confezione esclusa)	62,118 g
Numero tariffa doganale	85389099
Paese di origine	PL

2764849

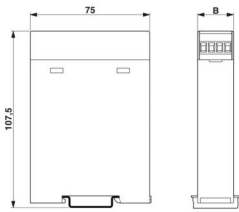
<https://www.phoenixcontact.com/it/prodotti/2764849>

## Dati tecnici

### Caratteristiche articolo

Tipo di prodotto	Base della custodia
Tipo di custodia	Custodia
Serie di custodie	EG
Famiglia di prodotti	EG...G
Tipo	Base custodia chiusa
Numero di poli	16
Numero di poli max.	0)
Apertura di ventilazione disponibile	no

### Dimensioni

Disegno quotato	
Larghezza	45 mm
Altezza	75 mm

### Design del circuito stampato

Spessore circuito stampato	1,4 mm ... 1,8 mm
----------------------------	-------------------

### Indicazioni materiale

Colore (Base custodia)	verde (RAL 6021)
Materiale	PC
Classe di combustibilità a norma UL 94	V0
Finitura superficiale	non trattato

### Condizioni ambientali e della vita elettrica

#### Condizioni ambientali

Codice IP max. da raggiungere	IP20
Temperatura ambiente (esercizio)	-40 °C ... 105 °C (in base alla potenza dissipata)
Temperatura ambiente (stoccaggio/trasporto)	-40 °C ... 70 °C
Temperatura ambiente (montaggio)	-5 °C ... 100 °C

### Indicazioni relative al circuito stampato

Spessore circuito stampato	1,4 mm ... 1,8 mm
----------------------------	-------------------

### Montaggio

Tipo di montaggio	Montaggio su guida DIN
-------------------	------------------------

# EG 45-GMF/PC GN - Base custodia

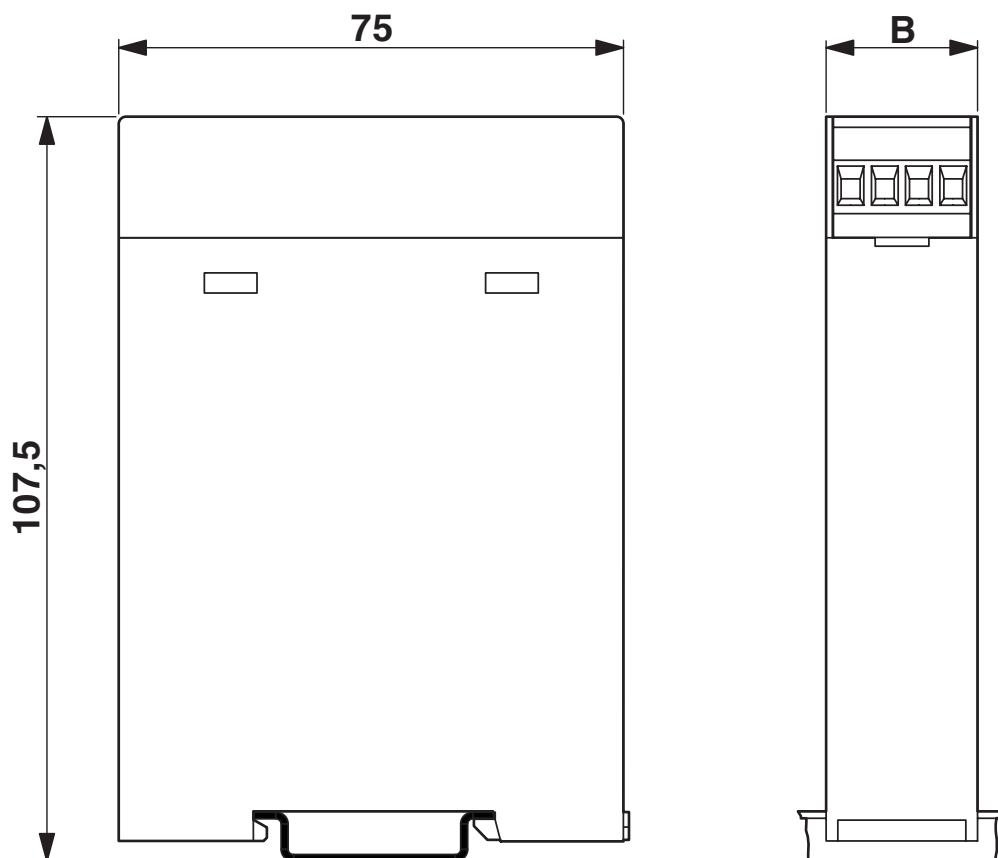
2764849

<https://www.phoenixcontact.com/it/prodotti/2764849>



## Disegni

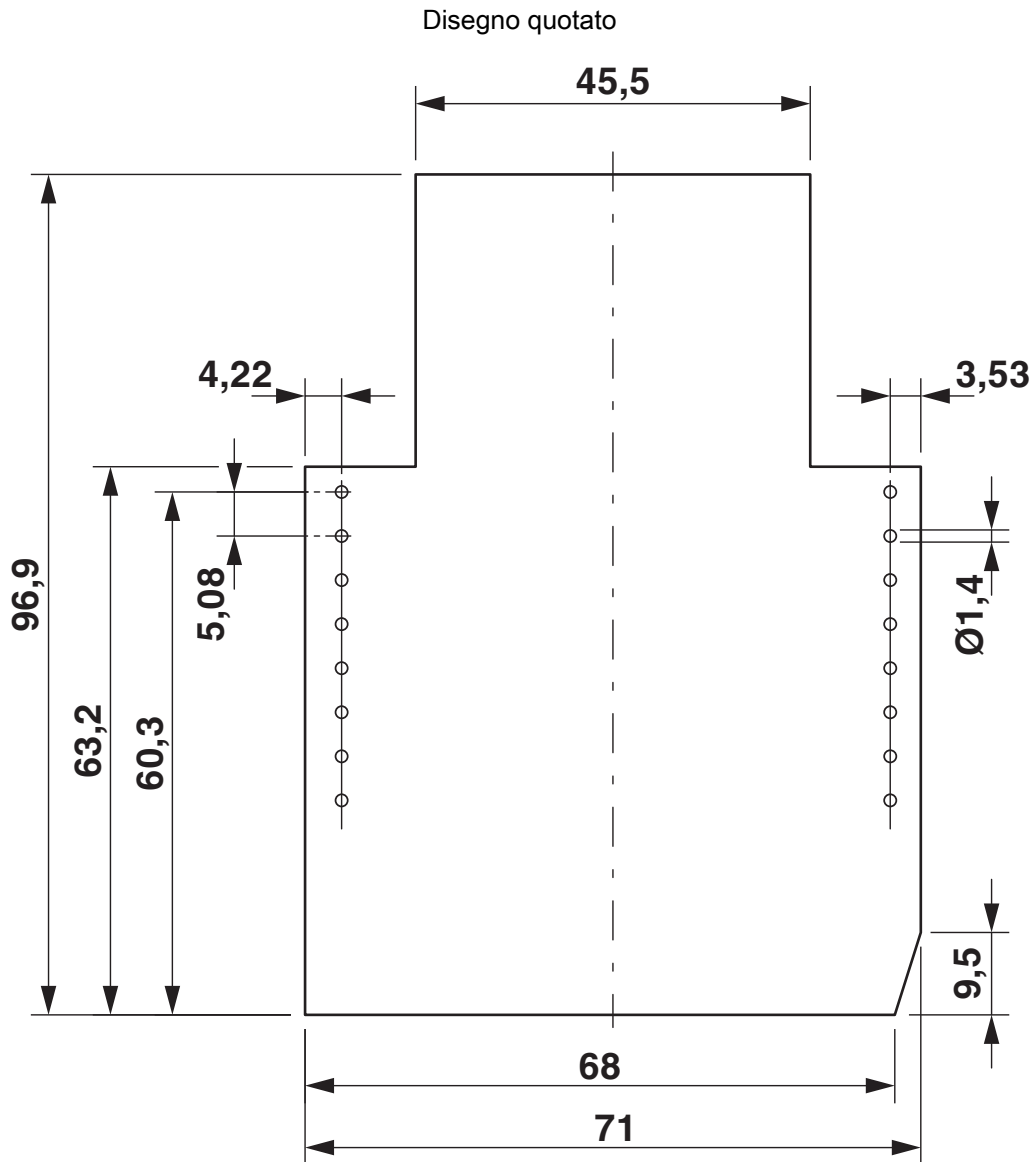
Disegno quotato



# EG 45-GMF/PC GN - Base custodia

2764849

<https://www.phoenixcontact.com/it/prodotti/2764849>

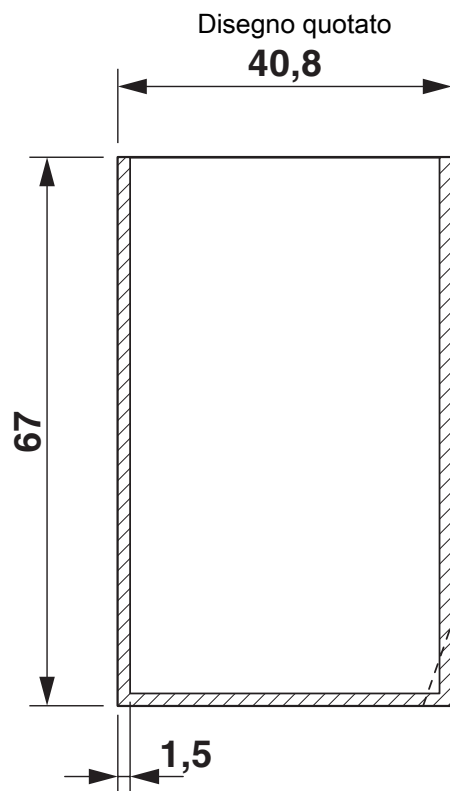


Lato equipaggiabile utilizzando la parte superiore a due piani

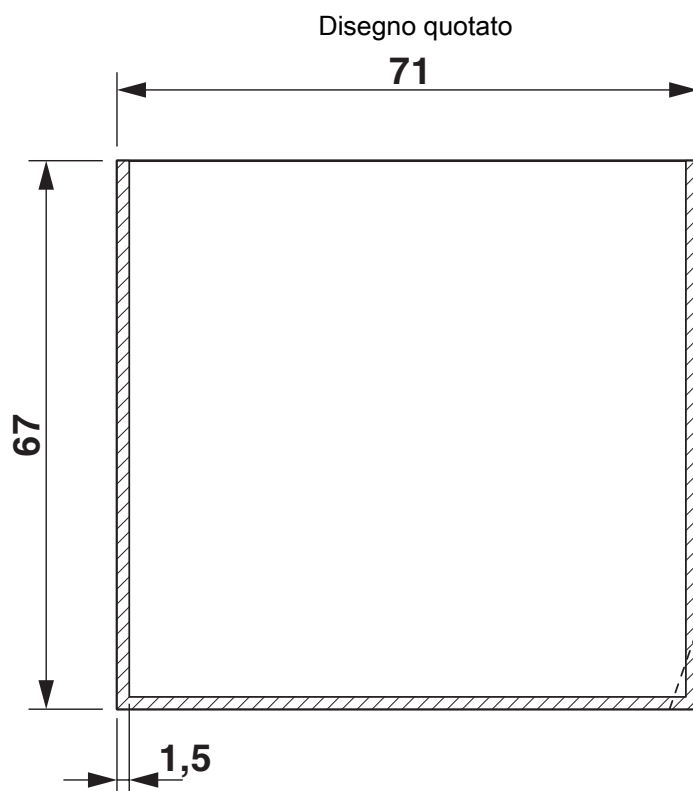
# EG 45-GMF/PC GN - Base custodia

2764849

<https://www.phoenixcontact.com/it/prodotti/2764849>



Vale per c.s. 1, 3; 5 e 6, vedere disegno d'esplosione

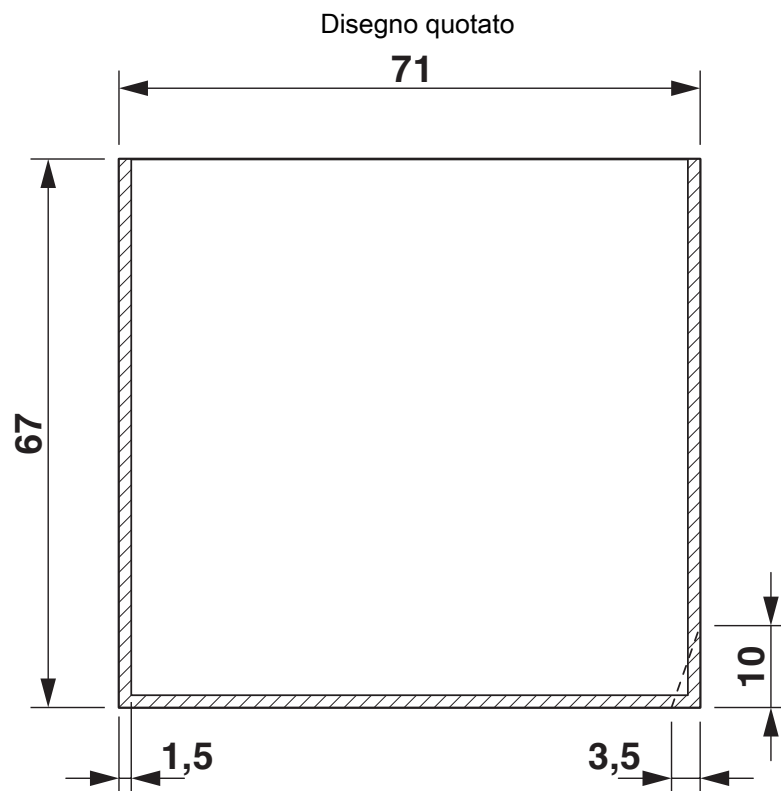


Vale per c.s. 7 e 12, vedere disegno d'esplosione

# EG 45-GMF/PC GN - Base custodia

2764849

<https://www.phoenixcontact.com/it/prodotti/2764849>

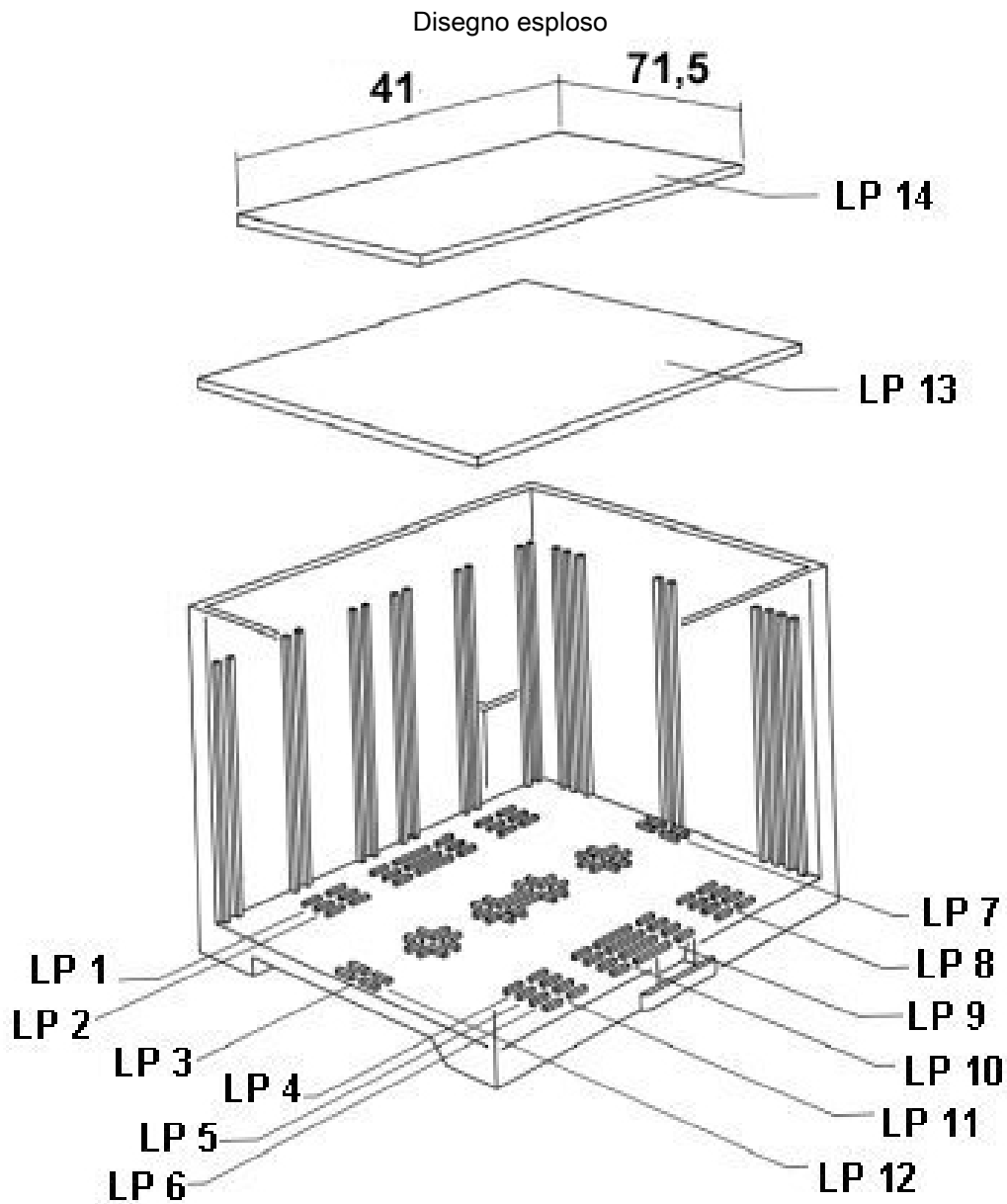


Vale per c.s. 10, vedere disegno di esplosione

# EG 45-GMF/PC GN - Base custodia

2764849

<https://www.phoenixcontact.com/it/prodotti/2764849>

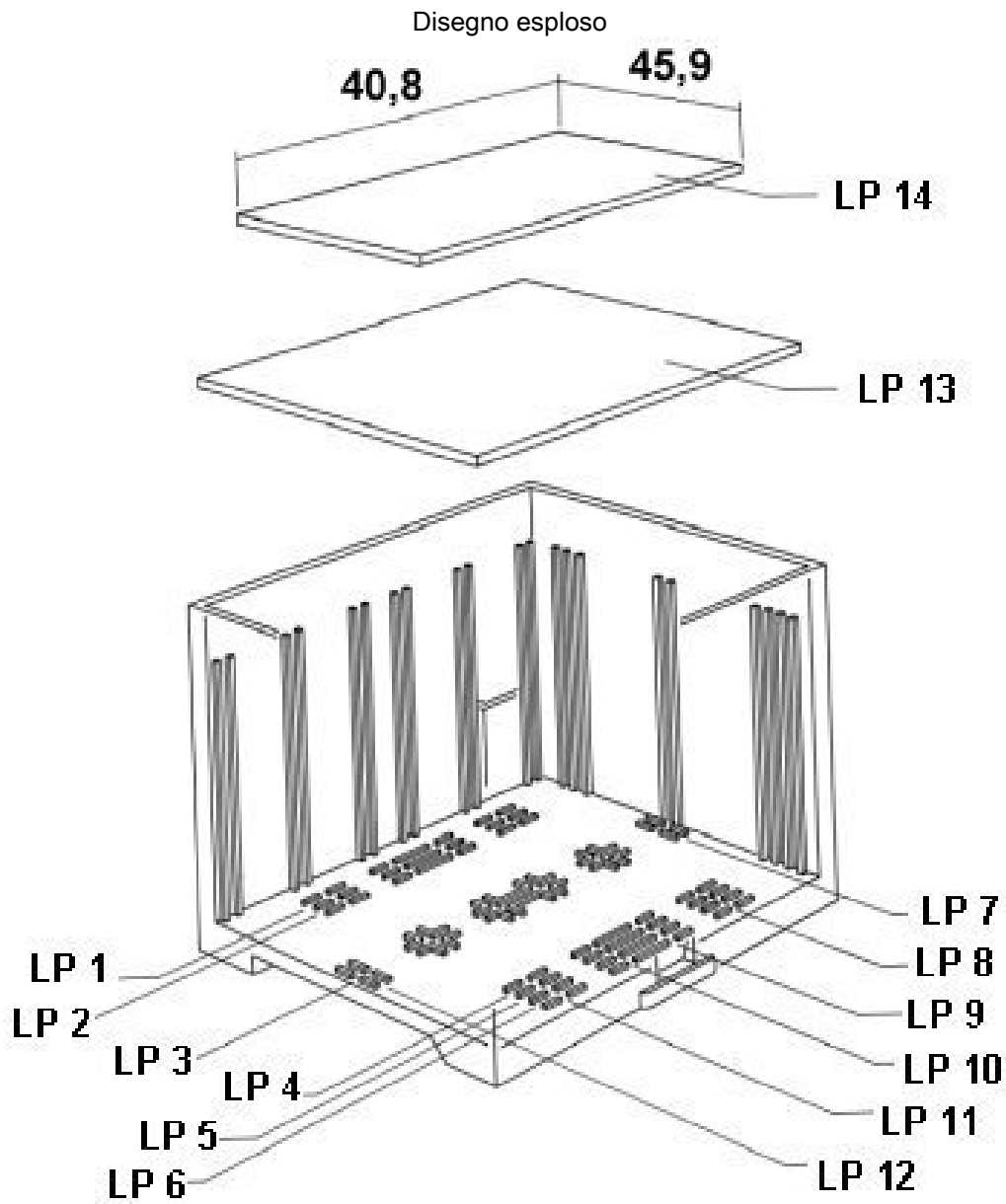


Vale per c.s. 13

# EG 45-GMF/PC GN - Base custodia

2764849

<https://www.phoenixcontact.com/it/prodotti/2764849>



Vale per c.s. 14

# EG 45-GMF/PC GN - Base custodia

2764849

<https://www.phoenixcontact.com/it/prodotti/2764849>



## Omologazioni

🔗 To download certificates, visit the product detail page: <https://www.phoenixcontact.com/it/prodotti/2764849>



**UL Recognized**

ID omologazione: E240868

2764849

<https://www.phoenixcontact.com/it/prodotti/2764849>

## Classifiche

### ECLASS

ECLASS-13.0	27190601
ECLASS-15.0	27190601

### ETIM

ETIM 10.0	EC002779
-----------	----------

### UNSPSC

UNSPSC 21.0	31261500
-------------	----------

2764849

<https://www.phoenixcontact.com/it/prodotti/2764849>

## Environmental product compliance

### EU RoHS

Soddisfa i requisiti della direttiva RoHS

Sì, Nessuna deroga

### China RoHS

Environment friendly use period (EFUP)

EFUP-E

Nessuna sostanza pericolosa al di sopra dei valori limite

### EU REACH SVHC

Avviso di sostanza candidata REACH (n. CAS)

Nessuna sostanza con una percentuale di massa maggiore dello 0,1%

Phoenix Contact 2026 © - Tutti i diritti riservati  
<https://www.phoenixcontact.com>

PHOENIX CONTACT S.p.a.  
Via Bellini, 39/41  
20095 Cusano Milanino (MI)  
+39 02 660591  
[info\\_it@phoenixcontact.com](mailto:info_it@phoenixcontact.com)