

EG 90-A/ABS GN - Parte superiore custodia

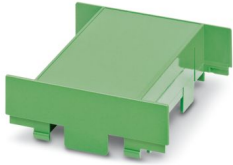


2764399

<https://www.phoenixcontact.com/it/prodotti/2764399>

Si prega di notare che i dati visualizzati in questo PDF sono stati generati dal nostro catalogo online. I dati completi sono disponibili nella documentazione per l'utente. Si applicano le condizioni generali di utilizzo per i download.

Custodia, Copertura per collegamento su due lati, larghezza: 90 mm, altezza: 75 mm, colore: verde (simili RAL 6021)



I vantaggi

- Montaggio senza utensili

Dati commerciali

Codice articolo	2764399
Pezzi/conf.	10 Pezzi
Quantità di ordinazione minima	10 Pezzi
Codice vendita	ACHCGA
Codice prodotto	ACHCGA
GTIN	4017918065980
Peso per pezzo (confezione inclusa)	23,04 g
Peso per pezzo (confezione esclusa)	16,43 g
Numero tariffa doganale	85369010
Paese di origine	DE

2764399

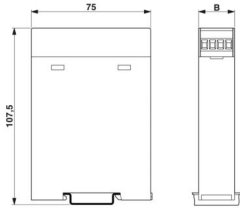
<https://www.phoenixcontact.com/it/prodotti/2764399>

Dati tecnici

Caratteristiche articolo

Tipo di prodotto	Parte superiore custodia
Tipo di custodia	Custodia
Serie di custodie	EG
Famiglia di prodotti	EG...A
Numero di poli	34
Numero (Aperture per connettori)	2
Apertura di ventilazione disponibile	no

Dimensioni

Disegno quotato	
Larghezza	90 mm
Altezza	75 mm

Design del circuito stampato

Spessore circuito stampato	1,4 mm ... 1,8 mm
----------------------------	-------------------

Indicazioni materiale

Colore (Parte superiore custodia)	verde (RAL 6021)
Materiale Parte superiore della custodia	ABS
Classe di combustibilità a norma UL 94	HB
Finitura superficiale	non trattato

Condizioni ambientali e della vita elettrica

Condizioni ambientali

Codice IP max. da raggiungere	IP20
Temperatura ambiente (esercizio)	-40 °C ... 80 °C (in base alla potenza dissipata)
Temperatura ambiente (stoccaggio/trasporto)	-40 °C ... 55 °C
Temperatura ambiente (montaggio)	-5 °C ... 80 °C

Indicazioni relative al circuito stampato

Spessore circuito stampato	1,4 mm ... 1,8 mm
----------------------------	-------------------

Montaggio

Tipo di montaggio	Inserire a scatto
-------------------	-------------------

EG 90-A/ABS GN - Parte superiore custodia

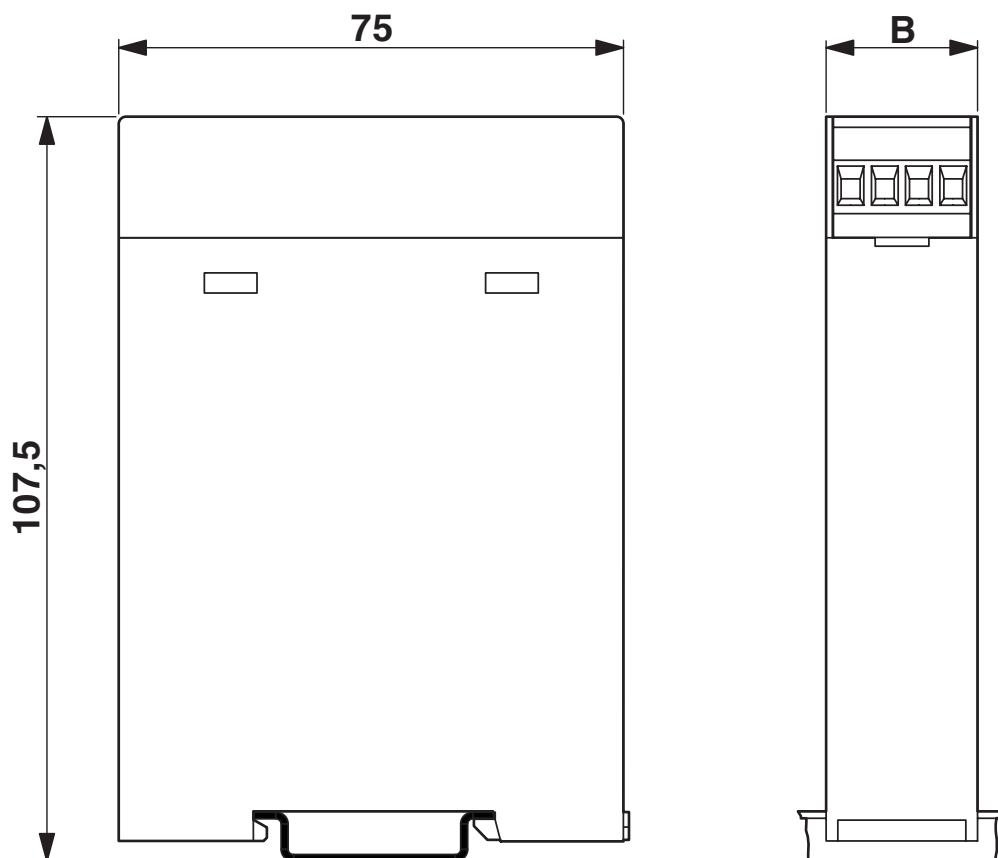
2764399

<https://www.phoenixcontact.com/it/prodotti/2764399>



Disegni

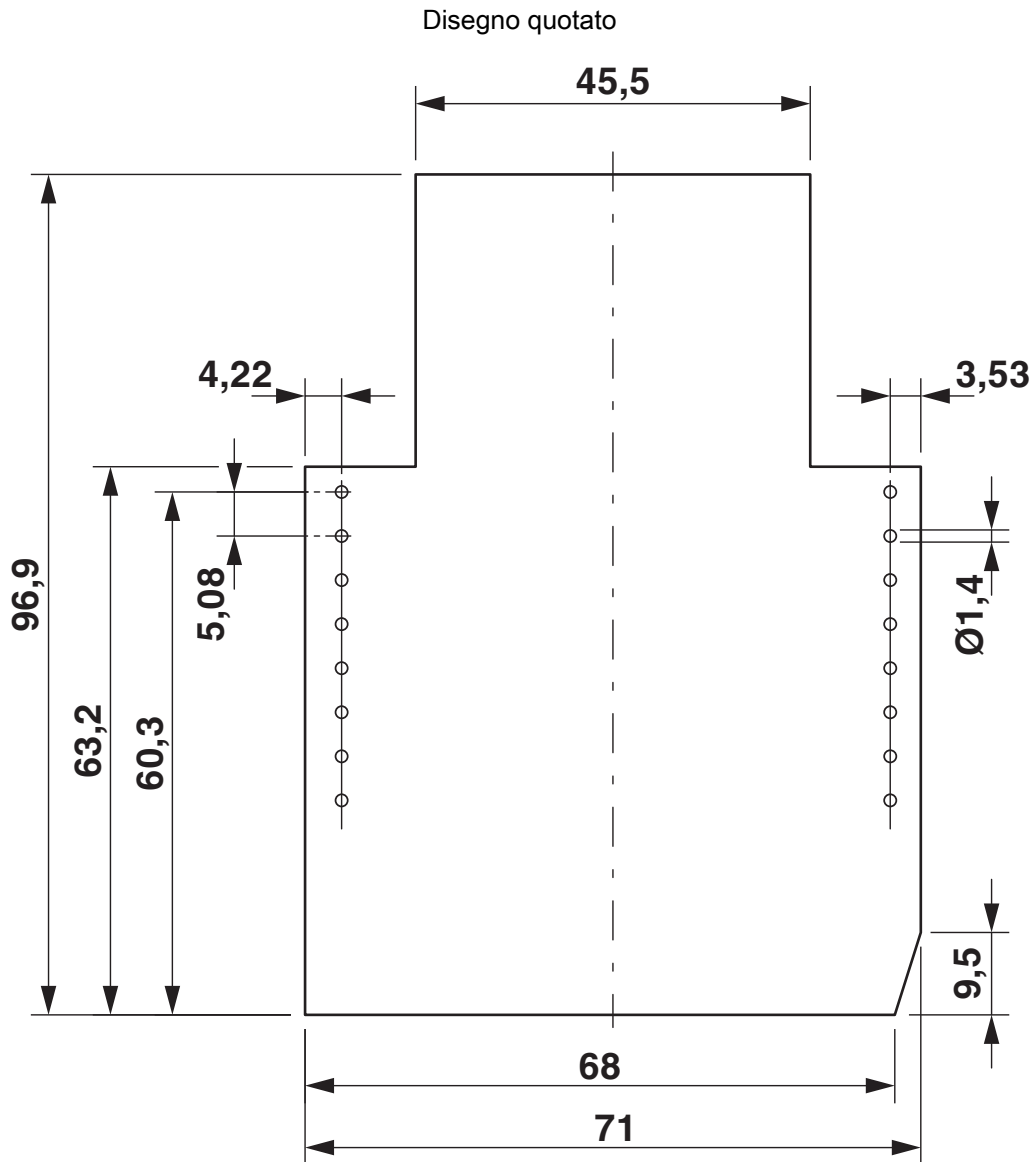
Disegno quotato



EG 90-A/ABS GN - Parte superiore custodia

2764399

<https://www.phoenixcontact.com/it/prodotti/2764399>

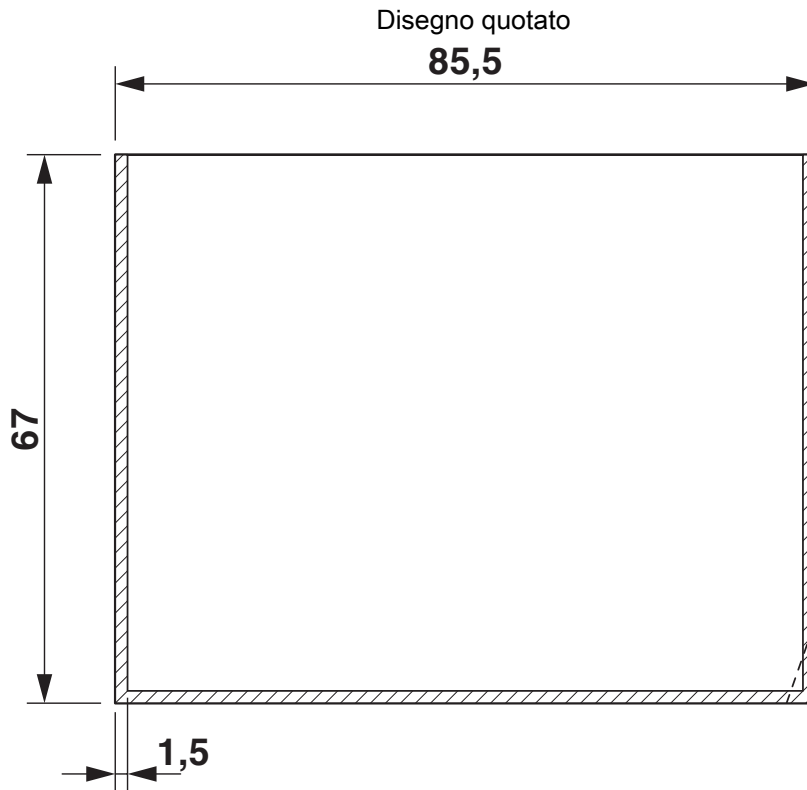


Lato equipaggiabile utilizzando la parte superiore a due piani

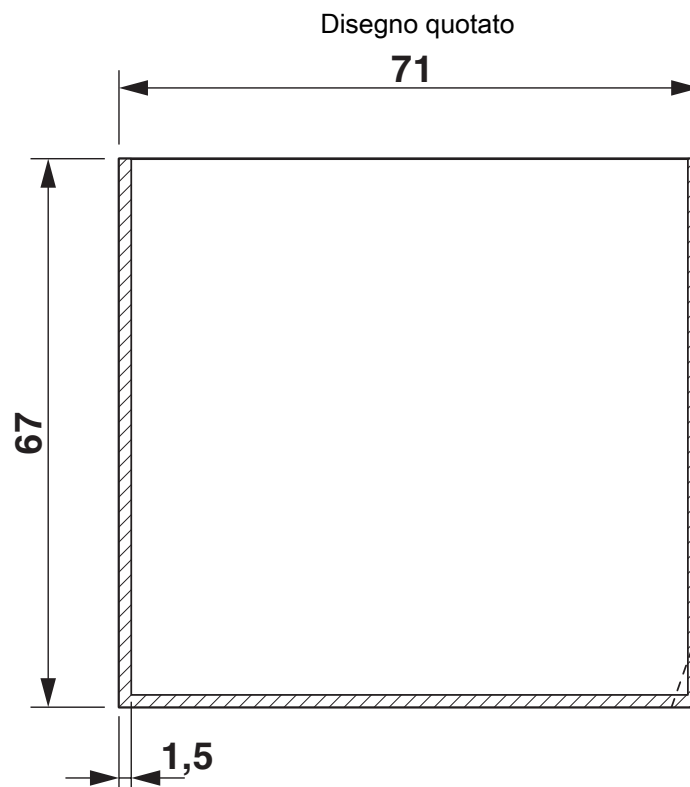
EG 90-A/ABS GN - Parte superiore custodia

2764399

<https://www.phoenixcontact.com/it/prodotti/2764399>



Vale per c.s. 1; 2; 3; 4; 5 e 6, vedere disegno di esplosione

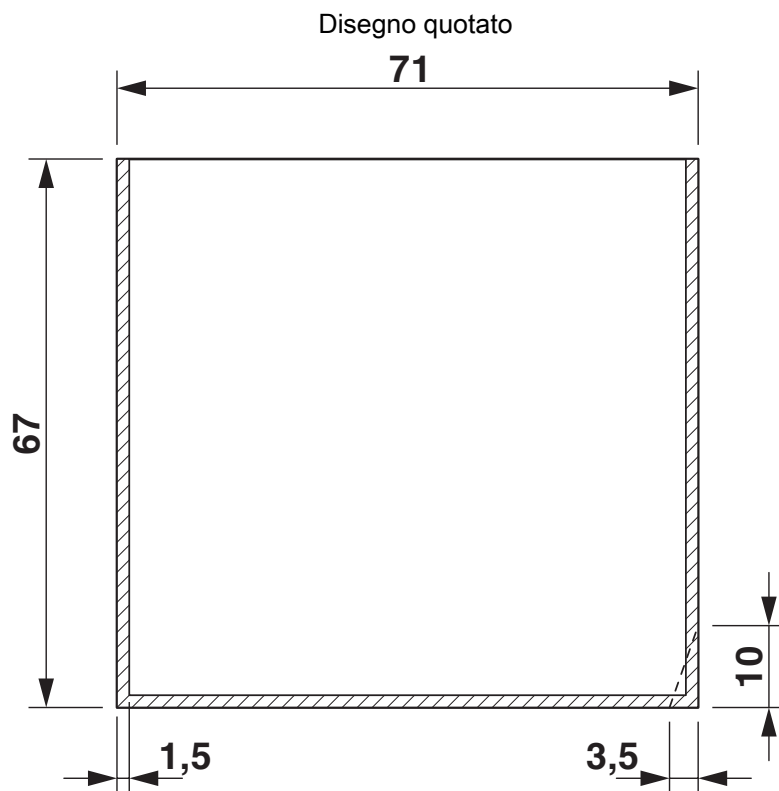


Vale per c.s. 7, 8; 11 e 12, vedere disegno d'esplosione

EG 90-A/ABS GN - Parte superiore custodia

2764399

<https://www.phoenixcontact.com/it/prodotti/2764399>

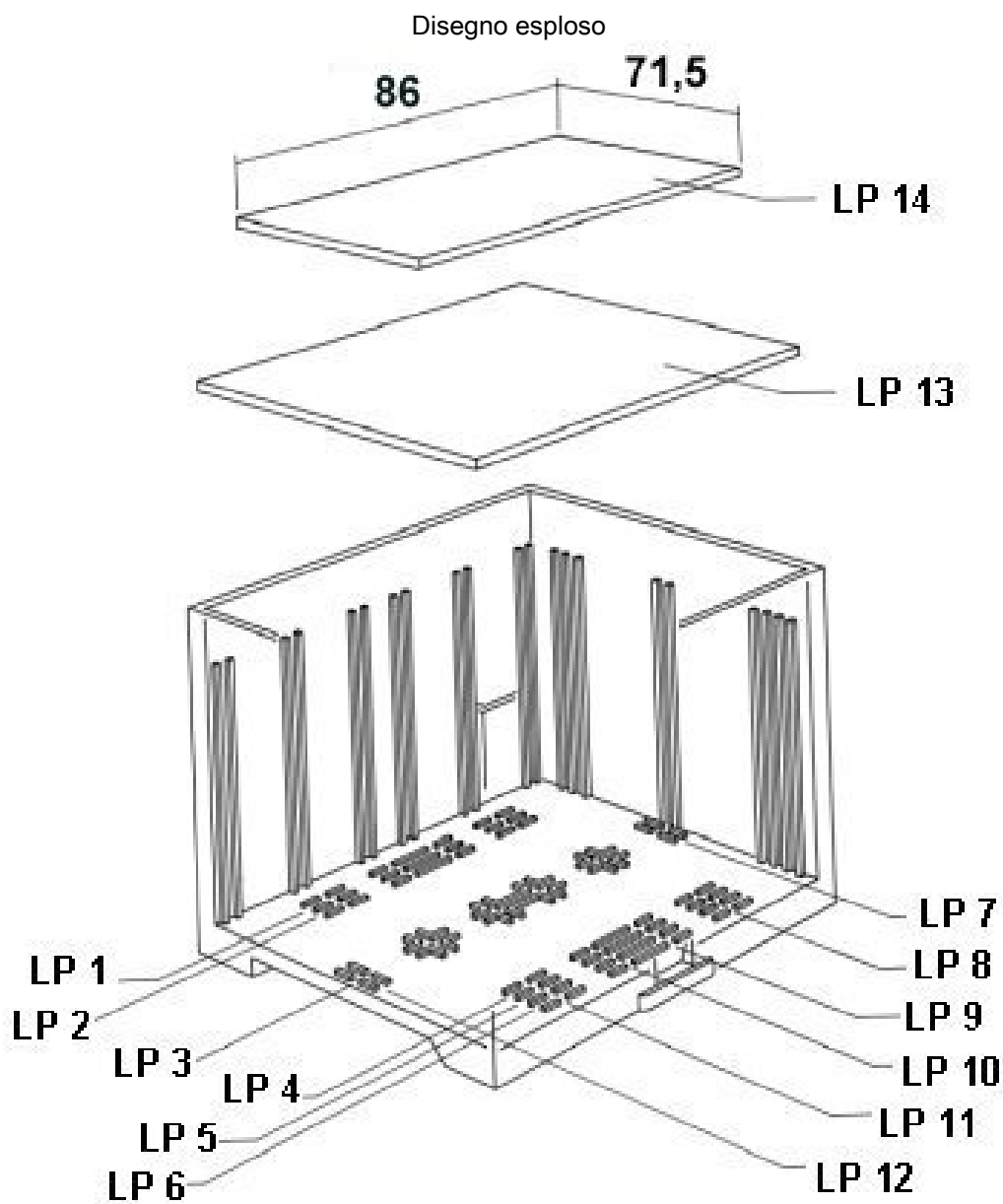


Vale per c.s. 9 e 10, vedere disegno d'esplosione

EG 90-A/ABS GN - Parte superiore custodia

2764399

<https://www.phoenixcontact.com/it/prodotti/2764399>

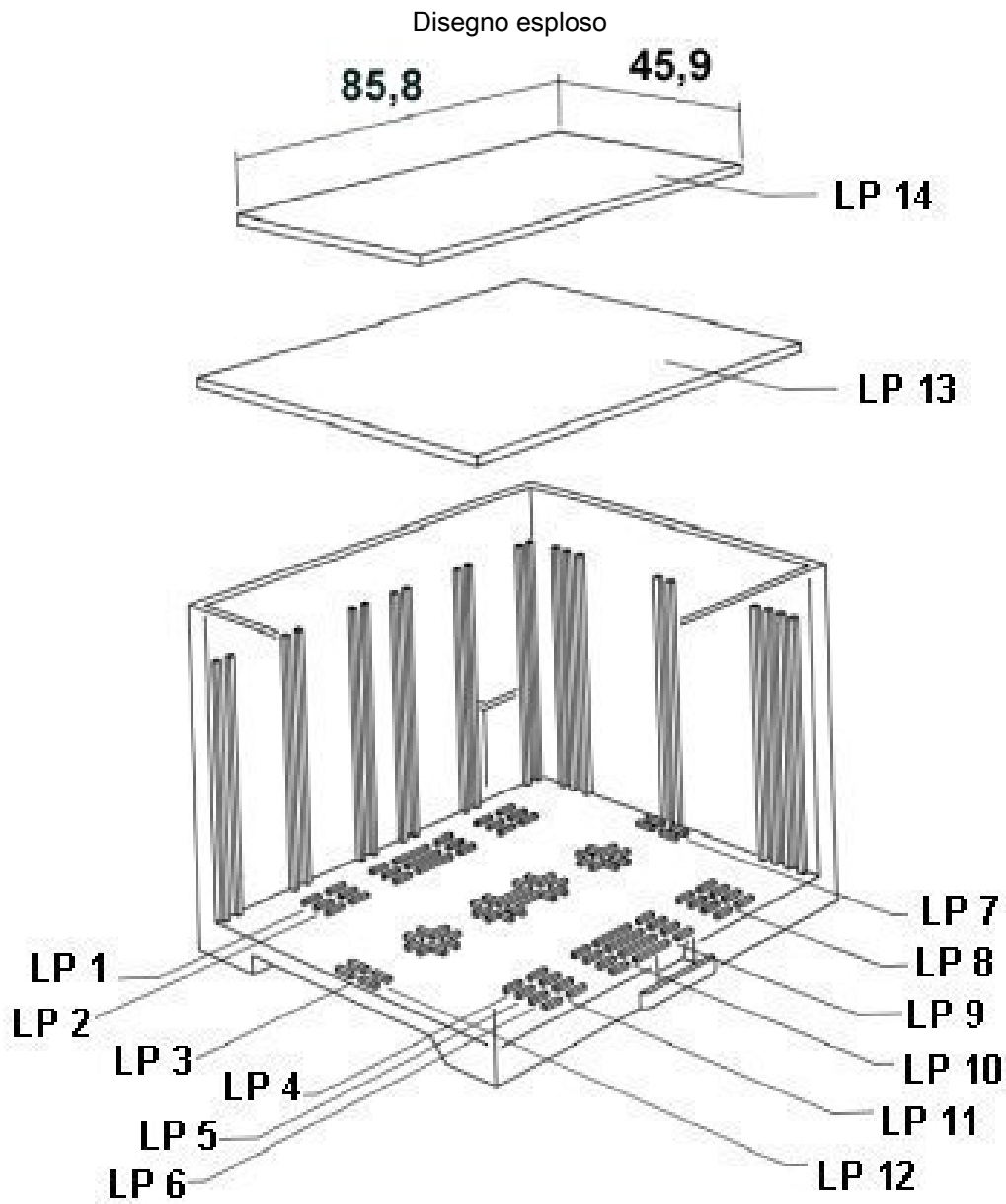


Vale per c.s. 13

EG 90-A/ABS GN - Parte superiore custodia

2764399

<https://www.phoenixcontact.com/it/prodotti/2764399>



Vale per c.s. 14

EG 90-A/ABS GN - Parte superiore custodia



2764399

<https://www.phoenixcontact.com/it/prodotti/2764399>

Omologazioni

🔗 To download certificates, visit the product detail page: <https://www.phoenixcontact.com/it/prodotti/2764399>



UL Recognized

ID omologazione: E240868

EG 90-A/ABS GN - Parte superiore custodia



2764399

<https://www.phoenixcontact.com/it/prodotti/2764399>

Classifiche

ECLASS

ECLASS-13.0	27190603
ECLASS-15.0	27190603

ETIM

ETIM 10.0	EC002779
-----------	----------

UNSPSC

UNSPSC 21.0	31261500
-------------	----------

2764399

<https://www.phoenixcontact.com/it/prodotti/2764399>

Environmental product compliance

EU RoHS

Soddisfa i requisiti della direttiva RoHS

Sì, Nessuna deroga

China RoHS

Environment friendly use period (EFUP)

EFUP-E

Nessuna sostanza pericolosa al di sopra dei valori limite

EU REACH SVHC

Avviso di sostanza candidata REACH (n. CAS)

Nessuna sostanza con una percentuale di massa maggiore dello 0,1%

Phoenix Contact 2026 © - Tutti i diritti riservati
<https://www.phoenixcontact.com>

PHOENIX CONTACT S.p.a.
Via Bellini, 39/41
20095 Cusano Milanino (MI)
+39 02 660591
info_it@phoenixcontact.com