

# EG 67,5-G/ABS GN - Base custodia



2764292

<https://www.phoenixcontact.com/it/prodotti/2764292>

Si prega di notare che i dati visualizzati in questo PDF sono stati generati dal nostro catalogo online. I dati completi sono disponibili nella documentazione per l'utente. Si applicano le condizioni generali di utilizzo per i download.



Custodia, Base della custodia con piedino di fissaggio, senza feritoia di ventilazione, larghezza: 67,5 mm, altezza: 75 mm, colore: verde (simili RAL 6021), collegamento trasversale: senza connettore bus, n. poli connettore trasversale: non rilevante

La figura illustra una versione completamente montata della custodia per elettronica, nel colore grigio

## I vantaggi

- Montaggio senza utensili

## Dati commerciali

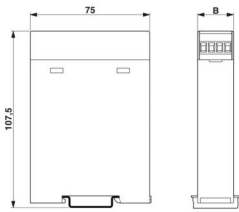
Codice articolo	2764292
Pezzi/conf.	5 Pezzi
Quantità di ordinazione minima	5 Pezzi
Codice vendita	ACHCGA
Codice prodotto	ACHCGA
GTIN	4017918108052
Peso per pezzo (confezione inclusa)	83,22 g
Peso per pezzo (confezione esclusa)	47,726 g
Numero tariffa doganale	85369010
Paese di origine	DE

## Dati tecnici

### Caratteristiche articolo

Tipo di prodotto	Base della custodia
Tipo di custodia	Custodia
Serie di custodie	EG
Famiglia di prodotti	EG...G
Tipo	Base custodia chiusa
Numero di poli	26
Numero di poli max.	0)
Apertura di ventilazione disponibile	no

### Dimensioni

Disegno quotato	
Larghezza	67,5 mm
Altezza	75 mm

### Design del circuito stampato

Spessore circuito stampato	1,4 mm ... 1,8 mm
----------------------------	-------------------

### Indicazioni materiale

Colore (Base custodia)	verde (RAL 6021)
Materiale	ABS
Classe di combustibilità a norma UL 94	HB
Finitura superficiale	non trattato

### Condizioni ambientali e della vita elettrica

#### Condizioni ambientali

Codice IP max. da raggiungere	IP20
Temperatura ambiente (esercizio)	-40 °C ... 80 °C (in base alla potenza dissipata)
Temperatura ambiente (stoccaggio/trasporto)	-40 °C ... 55 °C
Temperatura ambiente (montaggio)	-5 °C ... 80 °C

### Indicazioni relative al circuito stampato

Spessore circuito stampato	1,4 mm ... 1,8 mm
----------------------------	-------------------

### Montaggio

Tipo di montaggio	Montaggio su guida DIN
-------------------	------------------------

# EG 67,5-G/ABS GN - Base custodia

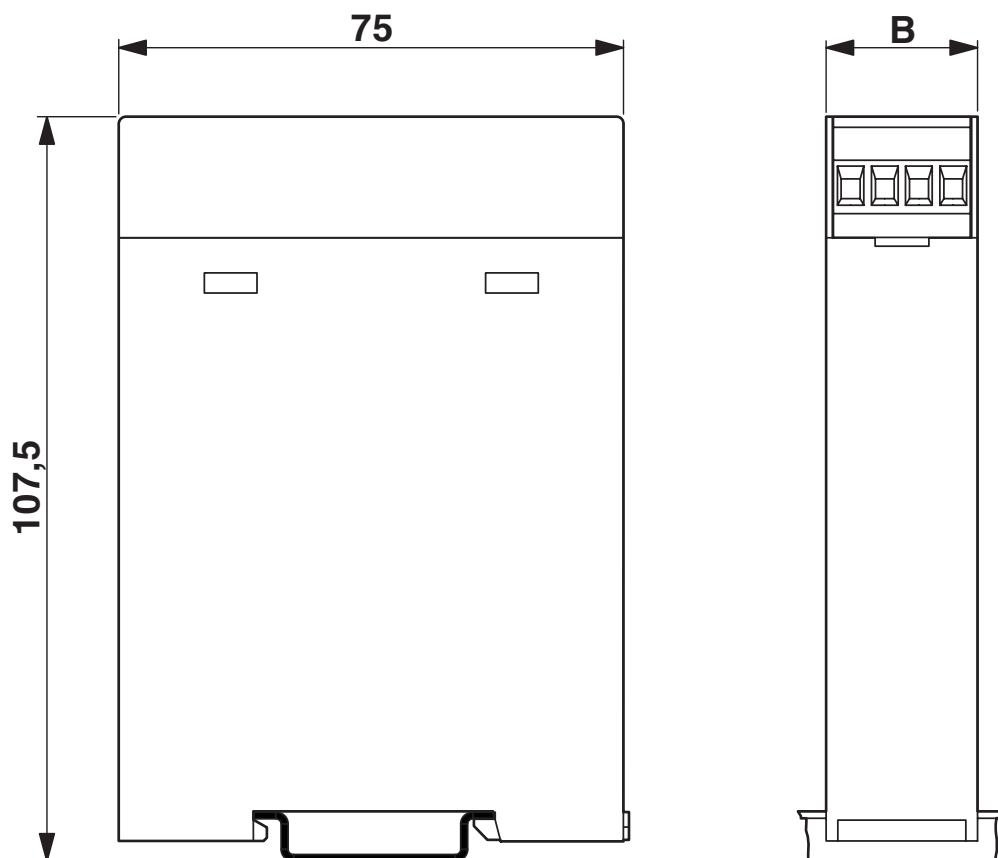
2764292

<https://www.phoenixcontact.com/it/prodotti/2764292>



## Disegni

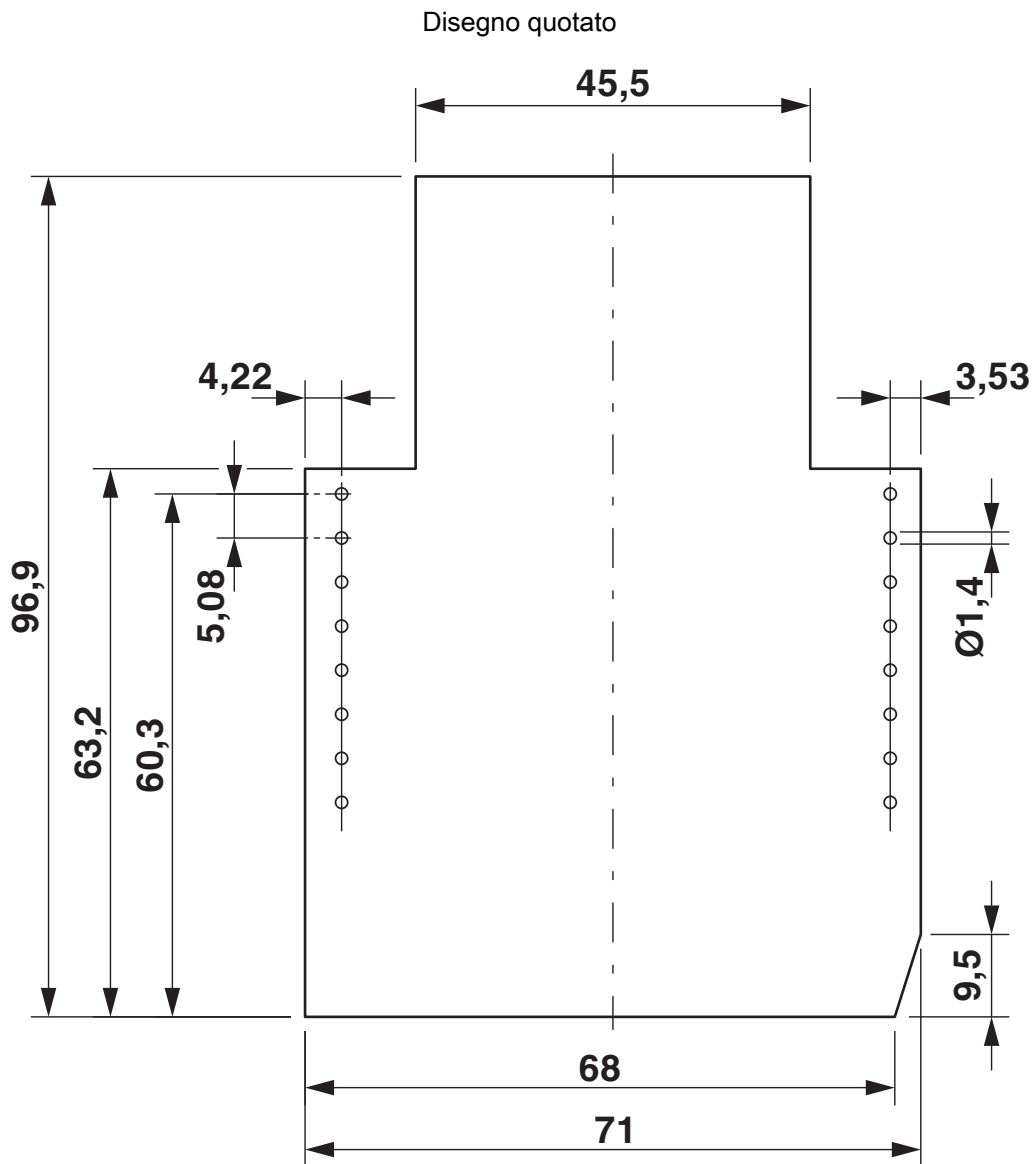
Disegno quotato



# EG 67,5-G/ABS GN - Base custodia

2764292

<https://www.phoenixcontact.com/it/prodotti/2764292>

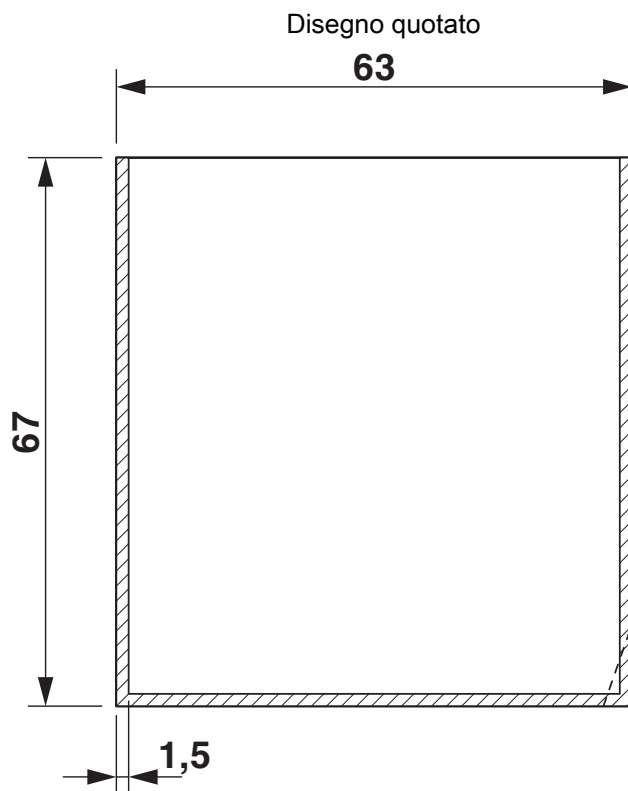


Lato equipaggiabile utilizzando la parte superiore a due piani

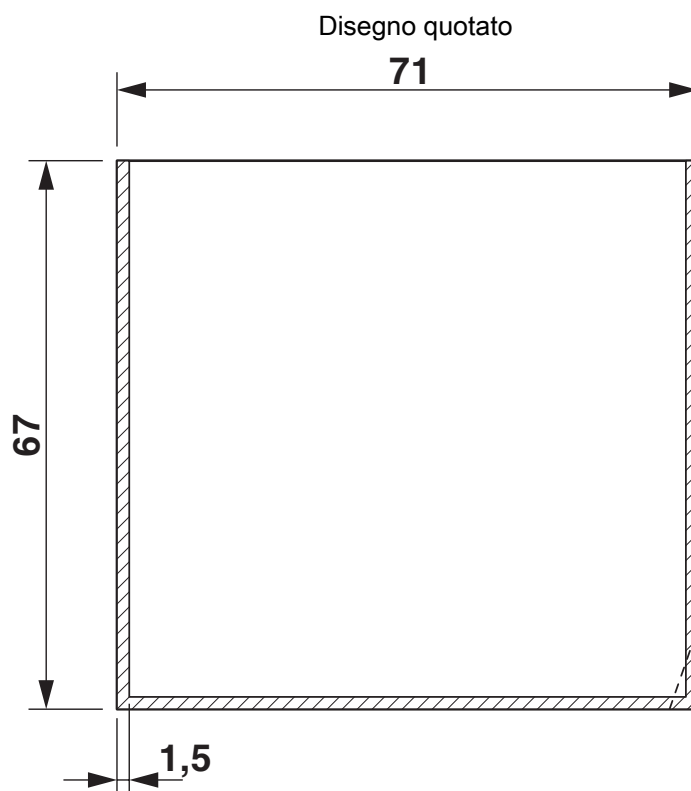
# EG 67,5-G/ABS GN - Base custodia

2764292

<https://www.phoenixcontact.com/it/prodotti/2764292>



Vale per c.s. 1; 2; 3; 4; 5 e 6, vedere disegno di esplosione

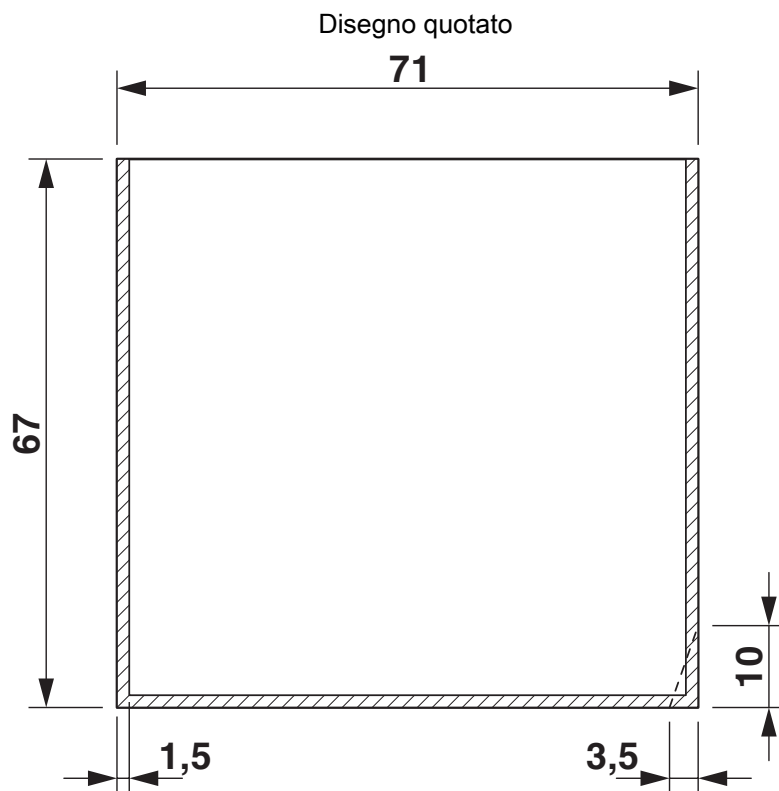


Vale per c.s. 7, 8; 11 e 12, vedere disegno d'esplosione

# EG 67,5-G/ABS GN - Base custodia

2764292

<https://www.phoenixcontact.com/it/prodotti/2764292>

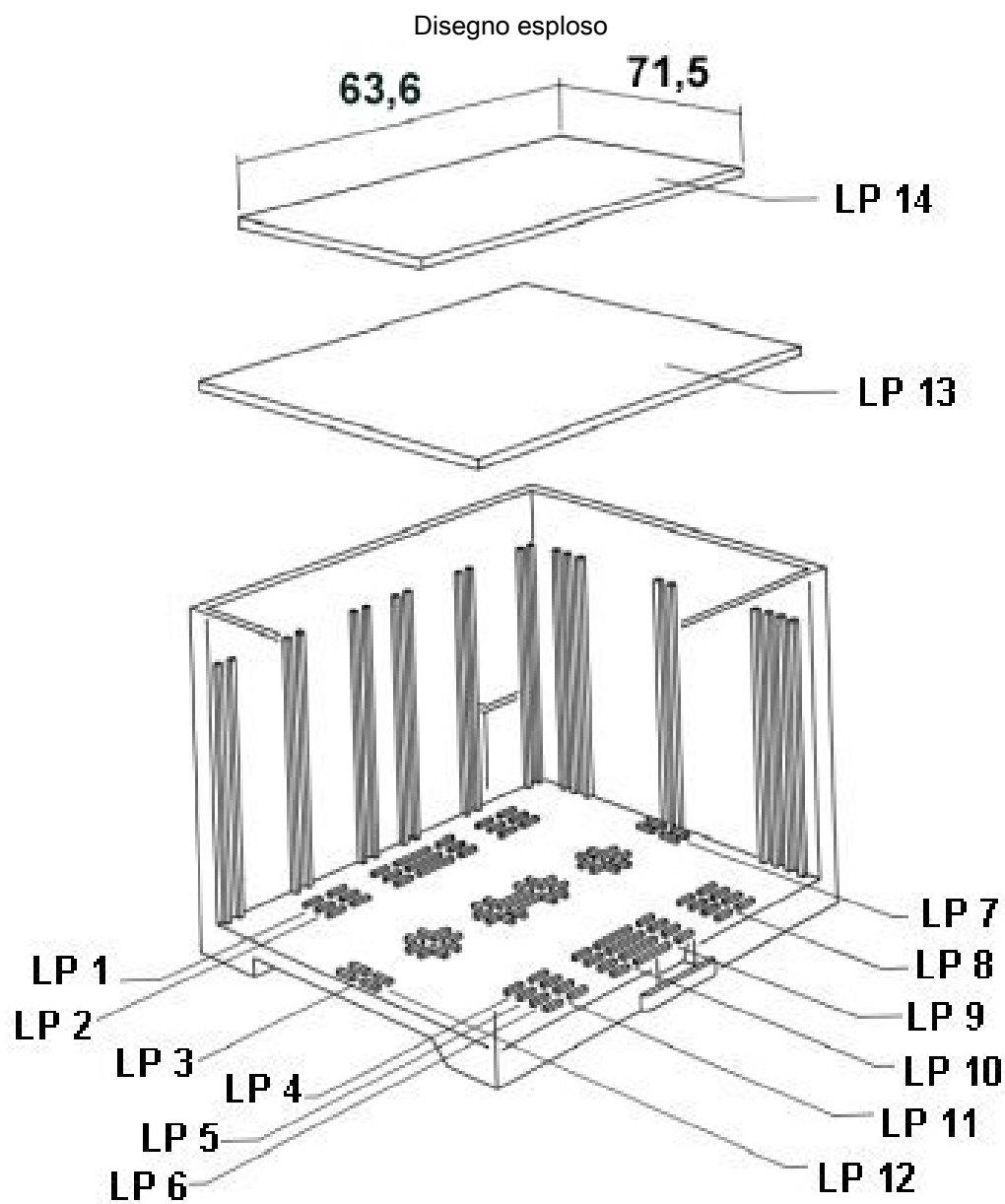


Vale per c.s. 9, vedere disegno di esplosione

# EG 67,5-G/ABS GN - Base custodia

2764292

<https://www.phoenixcontact.com/it/prodotti/2764292>

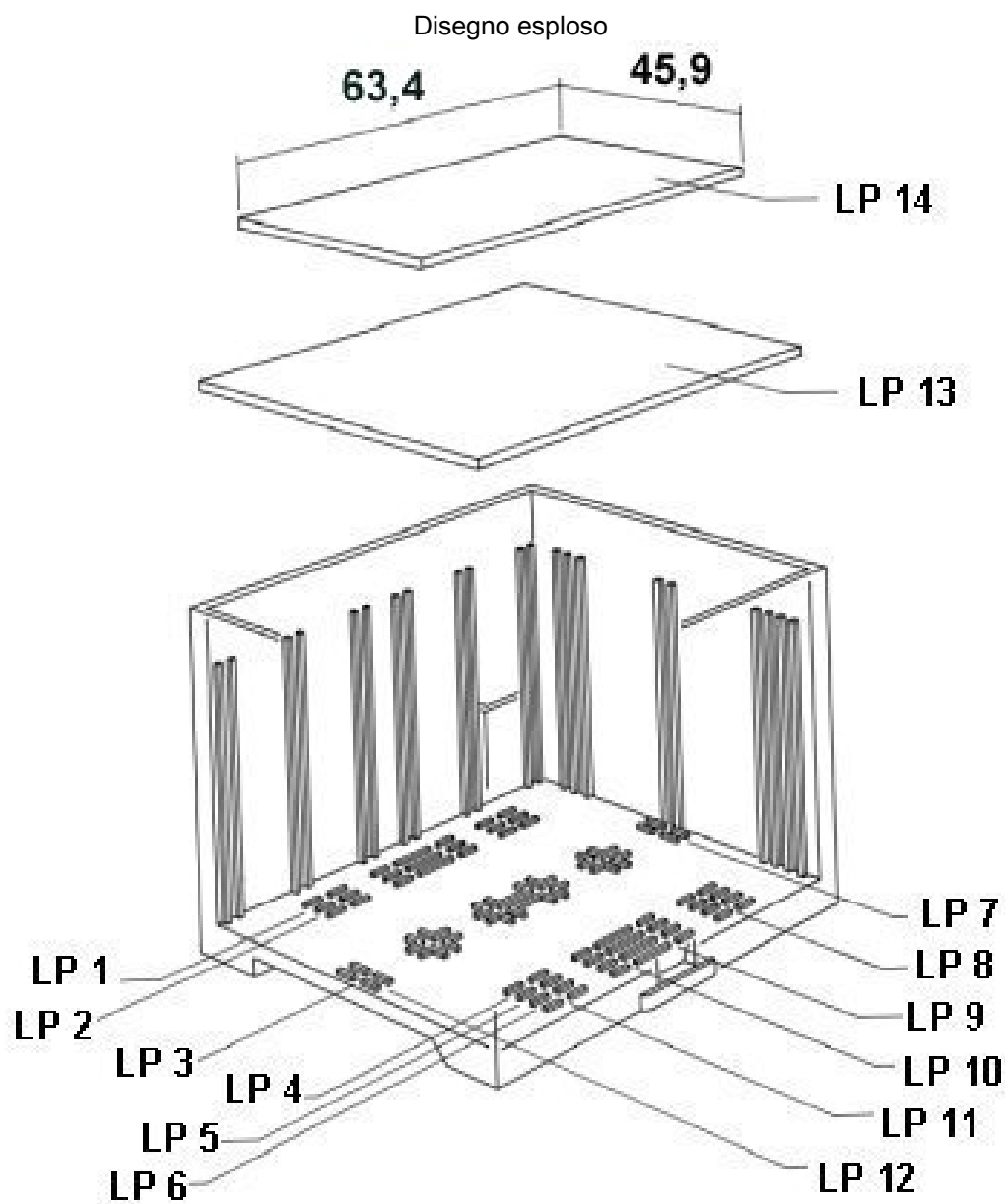


Vale per c.s. 13

# EG 67,5-G/ABS GN - Base custodia

2764292

<https://www.phoenixcontact.com/it/prodotti/2764292>



Vale per c.s. 14

# EG 67,5-G/ABS GN - Base custodia



2764292

<https://www.phoenixcontact.com/it/prodotti/2764292>

## Omologazioni

🔗 To download certificates, visit the product detail page: <https://www.phoenixcontact.com/it/prodotti/2764292>



**UL Recognized**

ID omologazione: E240868

# EG 67,5-G/ABS GN - Base custodia



2764292

<https://www.phoenixcontact.com/it/prodotti/2764292>

## Classifiche

### ECLASS

ECLASS-13.0	27190601
ECLASS-15.0	27190601

### ETIM

ETIM 10.0	EC002779
-----------	----------

### UNSPSC

UNSPSC 21.0	31261500
-------------	----------

# EG 67,5-G/ABS GN - Base custodia



2764292

<https://www.phoenixcontact.com/it/prodotti/2764292>

## Environmental product compliance

### EU RoHS

Soddisfa i requisiti della direttiva RoHS	Sì, Nessuna deroga
---	--------------------

### China RoHS

Environment friendly use period (EFUP)	EFUP-E
	Nessuna sostanza pericolosa al di sopra dei valori limite

### EU REACH SVHC

Avviso di sostanza candidata REACH (n. CAS)	Nessuna sostanza con una percentuale di massa maggiore dello 0,1%
---	---

Phoenix Contact 2026 © - Tutti i diritti riservati  
<https://www.phoenixcontact.com>

PHOENIX CONTACT S.p.a.  
Via Bellini, 39/41  
20095 Cusano Milanino (MI)  
+39 02 660591  
[info\\_it@phoenixcontact.com](mailto:info_it@phoenixcontact.com)