

# C-UB/E - Scaricatore di sovratensione



2763701

<https://www.phoenixcontact.com/it/prodotti/2763701>

Si prega di notare che i dati visualizzati in questo PDF sono stati generati dal nostro catalogo online. I dati completi sono disponibili nella documentazione per l'utente. Si applicano le condizioni generali di utilizzo per i download.



Adattatore con protezione contro le sovratensioni per interfacce segnale coassiali con schermatura a potenziale di terra zero. Collegamento: femmina – maschio BNC

## Dati commerciali

Codice articolo	2763701
Pezzi/conf.	10 Pezzi
Quantità di ordinazione minima	1 Pezzi
Nota	Produzione su ordinazione (non è possibile effettuare resi)
Codice vendita	CL3316
Codice prodotto	CL3316
GTIN	4017918065638
Peso per pezzo (confezione inclusa)	102,4 g
Peso per pezzo (confezione esclusa)	102,4 g
Numero tariffa doganale	85363010
Paese di origine	DE

# C-UB/E - Scaricatore di sovratensione

2763701

<https://www.phoenixcontact.com/it/prodotti/2763701>

## Dati tecnici

### Note

#### Note generali

Nota	Per soddisfare le condizioni di spegnimento delle tensioni DC, è necessario osservare le seguenti indicazioni: "il dispositivo di protezione contro le sovratensioni è da utilizzare insieme ad un'unità di invio, che disattiva i cortocircuiti".
------	--

### Caratteristiche articolo

Tipo di prodotto	Protezione contro le sovratensioni per impianti ricetrasmittenti
Classe di prova IEC	C2
	C3
	D1
Tipo	Spina intermedia
Segnalazione protezione contro le sovratensioni guasta	nessuna

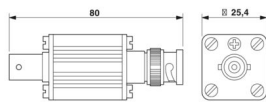
#### Caratteristiche di isolamento

Categoria di sovratensione	II
Grado di inquinamento	2

### Dati di collegamento

Collegamento	BNC 50 Ω
--------------	----------

### Dimensioni

Disegno quotato	
Larghezza	25,4 mm
Altezza	25,4 mm
Profondità	80 mm

### Indicazioni materiale

Colore	nero (RAL 9005)
Materiale custodia	Alluminio

### Caratteristiche meccaniche

#### Dati meccanici

Parete laterale aperta	No
------------------------	----

### Circuito di protezione

Direzione di azione	Line-Shield/Earth Ground
Tensione massima continuativa $U_C$	180 V DC

# C-UB/E - Scaricatore di sovratensione



2763701

<https://www.phoenixcontact.com/it/prodotti/2763701>

	130 V AC
Corrente nominale	3,5 A (25 °C)
Corrente attiva di esercizio $I_C$ a $U_C$	$\leq 1 \mu A$
Corrente conduttori di terra $I_{PE}$	$\leq 2 \mu A$
Corrente nominale dispersa $I_n$ (8/20) $\mu s$ (filo-terra)	5 kA
Corrente nominale dispersa $I_n$ (8/20) $\mu s$ (filo-schermatura)	5 kA
Corrente nominale dispersa $I_n$ (8/20) $\mu s$ (schermatura-terra)	5 kA
Corrente dispersa a impulsi $I_{imp}$ (10/350) $\mu s$ (conduttore-terra)	2,5 kA
Corrente dispersa a impulsi $I_{imp}$ (10/350) $\mu s$ (conduttore-schermatura)	2,5 kA
Corrente dispersa $I_{Total}$ (8/20) $\mu s$	10 kA
Limitazione di tensione in uscita a 1KV/ $\mu s$ (filo-terra) spike	$\leq 470 V$
Limitazione di tensione in uscita a 1KV/ $\mu s$ (filo-schermatura) spike	$\leq 590 V$
Limitazione di tensione in uscita a 1KV/ $\mu s$ (schermatura-terra) spike	$\leq 470 V$
Limitazione di tensione in uscita a 1KV/ $\mu s$ (filo-terra) stat.	$\leq 33 V$
Limitazione di tensione in uscita a 1KV/ $\mu s$ (filo-schermatura) stat.	$\leq 33 V$
Limitazione di tensione in uscita a 1KV/ $\mu s$ (schermatura-terra) stat.	$\leq 33 V$
Tensione residua a $I_n$ (filo-terra)	$\leq 160 V$ (1,5 m linea)
Tensione residua a $I_n$ (filo-schermatura)	$\leq 55 V$
Tensione residua a $I_n$ (schermatura-terra)	$\leq 160 V$ (1,5 m linea)
Livello di protezione $U_p$ (conduttore-terra)	$\leq 500 V$ (C2 - 10 kV / 5 kA)
Livello di protezione $U_p$ (conduttore-schermatura)	$\leq 700 V$ (C2 - 10 kV / 5 kA)
Livello di protezione $U_p$ (schermatura-terra)	$\leq 500 V$ (C2 - 10 kV / 5 kA)
Tempo di eccitazione $t_A$	$\leq 100 ns$
Attenuazione d'inserzione aE, asim.	tip. 0,1 dB ( $\leq 100 MHz / 50 \Omega$ )
Frequenza limite fg (3 dB), asim. (Schermatura) nel sistema a 50 $\Omega$	tip. 1 GHz
Rapporto d'onde stazionarie VSWR in sistemi a 50 $\Omega$	tip. 1,30 ( $\leq 150 MHz$ )
Potenza HF consentita $P_{max}$ a VSWR=xx (sistema a 50 Ohm)	300 W (VSWR = 1,1) 80 W (VSWR= $\infty$ )
Capacità asimmetrica (schermatura)	tip. 6 pF
Segnalazione protezione contro le sovratensioni guasta	nessuna
Resistenza corrente impulsiva (conduttore-terra)	C2 - 10 kV / 5 kA C3 - 100 A D1 - 2,5 kA
Resistenza corrente impulsiva (conduttore-schermatura)	C2 - 10 kV/5 kA C3 - 100 A D1 - 2,5 kA

## Condizioni ambientali e della vita elettrica

### Condizioni ambientali

Grado di protezione	IP20
---------------------	------

# C-UB/E - Scaricatore di sovratensione



2763701

<https://www.phoenixcontact.com/it/prodotti/2763701>

Temperatura ambiente (esercizio)	-40 °C ... 80 °C
Posizione elevata	≤ 2000 m (s.l.m.)

## Normative e prescrizioni

Norme/disposizioni	IEC 61643-21
Nota	2012
Norme/disposizioni	EN 61643-21
Nota	2013

## Montaggio

Tipo di montaggio	Adattatore specifico
-------------------	----------------------

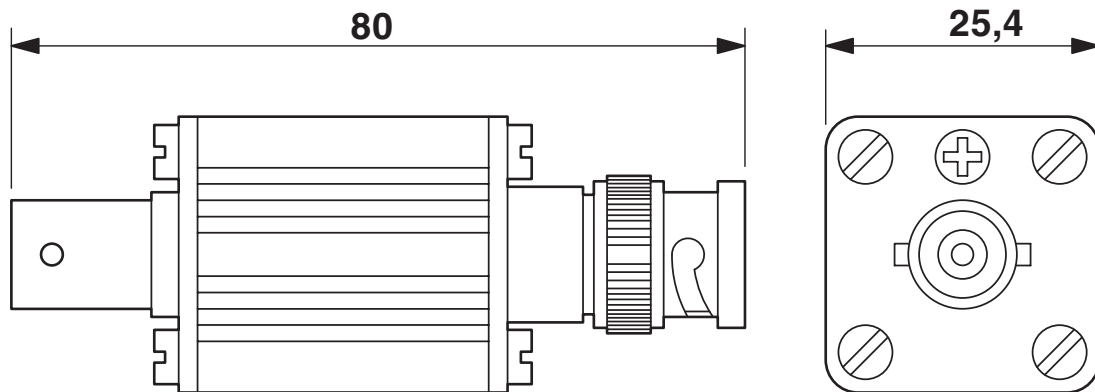
# C-UB/E - Scaricatore di sovratensione

2763701

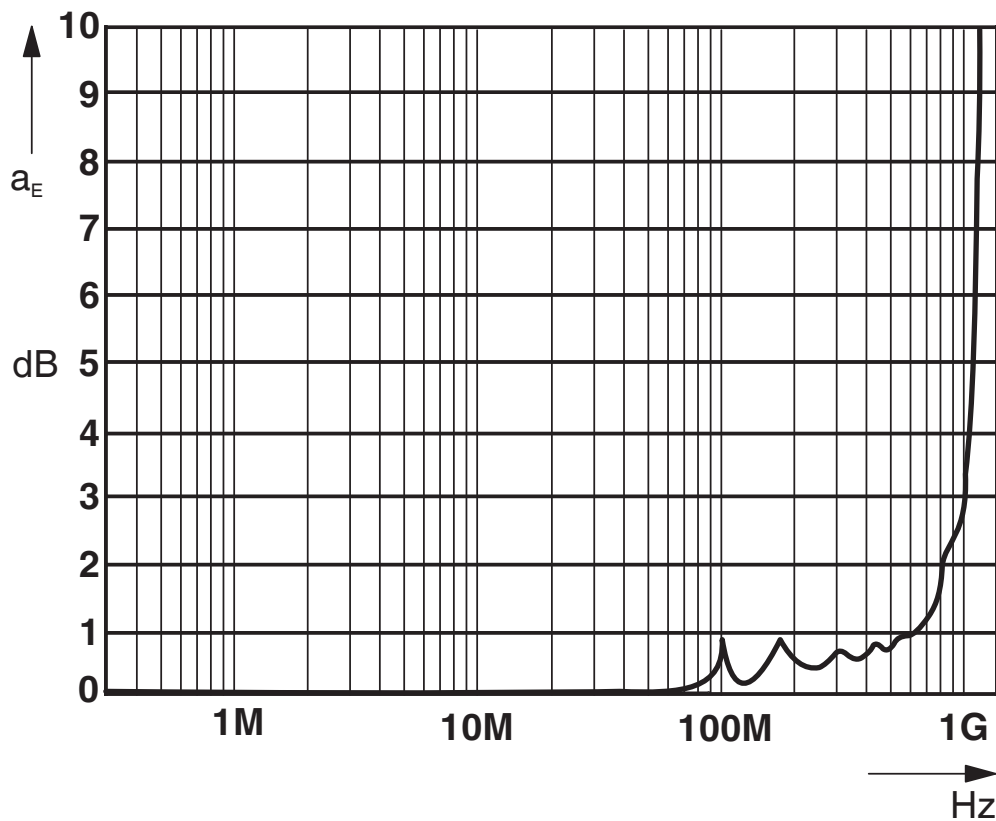
<https://www.phoenixcontact.com/it/prodotti/2763701>

## Disegni

Disegno quotato



Diagramma



La figura mostra la curva caratteristica asimmetrica a 50  $\Omega$

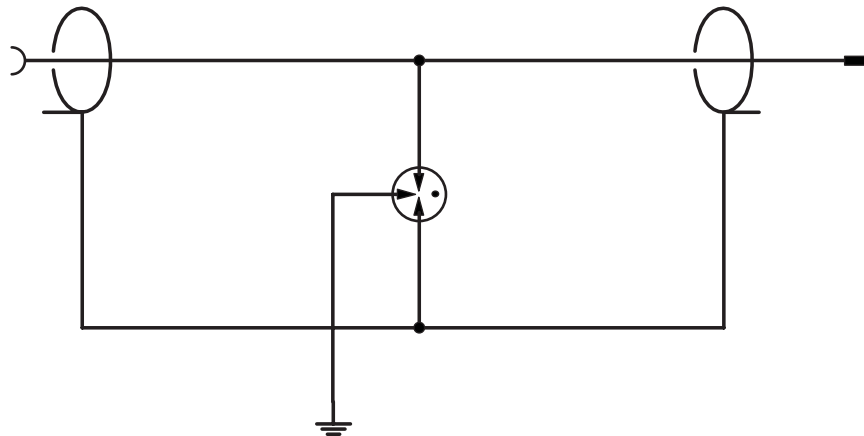
# C-UB/E - Scaricatore di sovratensione

2763701

<https://www.phoenixcontact.com/it/prodotti/2763701>



Schema di collegamento



# C-UB/E - Scaricatore di sovratensione



2763701

<https://www.phoenixcontact.com/it/prodotti/2763701>

## Classifiche

### ECLASS

ECLASS-13.0	27171504
ECLASS-15.0	27171504

### ETIM

ETIM 10.0	EC001466
-----------	----------

### UNSPSC

UNSPSC 21.0	39121600
-------------	----------

# C-UB/E - Scaricatore di sovratensione



2763701

<https://www.phoenixcontact.com/it/prodotti/2763701>

## Environmental product compliance

### China RoHS

Environment friendly use period (EFUP)	EFUP-E
	Nessuna sostanza pericolosa al di sopra dei valori limite

### EU REACH SVHC

Avviso di sostanza candidata REACH (n. CAS)	Nessuna sostanza con una percentuale di massa maggiore dello 0,1%
---	---

Phoenix Contact 2026 © - Tutti i diritti riservati

<https://www.phoenixcontact.com>

PHOENIX CONTACT S.p.a.  
Via Bellini, 39/41  
20095 Cusano Milanino (MI)  
+39 02 660591  
[info\\_it@phoenixcontact.com](mailto:info_it@phoenixcontact.com)