

# MT-TTY-1 - Scaricatore di sovratensione



2763523

<https://www.phoenixcontact.com/it/prodotti/2763523>

Si prega di notare che i dati visualizzati in questo PDF sono stati generati dal nostro catalogo online. I dati completi sono disponibili nella documentazione per l'utente. Si applicano le condizioni generali di utilizzo per i download.



Modulo guida con protezione dalle sovratensioni per interfaccia TTY per il montaggio su NS 35/7,5, larghezza custodia: 30 mm

## Dati commerciali

Codice articolo	2763523
Pezzi/conf.	5 Pezzi
Quantità di ordinazione minima	1 Pezzi
Codice vendita	CL3132
Codice prodotto	CL3132
GTIN	4017918065607
Peso per pezzo (confezione inclusa)	67,5 g
Peso per pezzo (confezione esclusa)	65,2 g
Numero tariffa doganale	85363010
Paese di origine	DE

# MT-TTY-1 - Scaricatore di sovratensione



2763523

<https://www.phoenixcontact.com/it/prodotti/2763523>

## Dati tecnici

### Caratteristiche articolo

Classe di prova IEC	C2
	C3
Classe requisiti VDE	C2
	C3
Tipo	Modulo guida monolitico
Segnalazione protezione contro le sovratensioni guasta	nessuna
Coppia di fili per modulo	2

### Dati di collegamento

Collegamento	Connessione a vite
Filettatura	M3
Coppia di serraggio	0,5 Nm ... 0,6 Nm
Sezione conduttore flessibile	0,2 mm <sup>2</sup> ... 2,5 mm <sup>2</sup>
Sezione conduttore rigida	0,2 mm <sup>2</sup> ... 4 mm <sup>2</sup>
Sezione conduttore AWG	24 ... 12

### Dimensioni

Disegno quotato	
Larghezza	27,4 mm
Altezza	77,5 mm
Profondità	54,9 mm

### Indicazioni materiale

Colore	nero (RAL 9005)
--------	-----------------

### Caratteristiche meccaniche

#### Dati meccanici

Parete laterale aperta	No
------------------------	----

### Circuito di protezione

Direzione di azione	Line-Line & Line-Earth Ground
Tensione massima continuativa $U_C$	24 V DC
Corrente nominale	300 mA
Corrente attiva di esercizio $I_C$ a $U_C$	$\leq 10 \mu A$
Corrente nominale dispersa $I_n$ (8/20) $\mu s$ (filo-terra)	5 kA

# MT-TTY-1 - Scaricatore di sovratensione



2763523

<https://www.phoenixcontact.com/it/prodotti/2763523>

Limitazione di tensione in uscita a 1KV/ $\mu$ s (filo-filo) spike	$\leq 35$ V
Limitazione di tensione in uscita a 1KV/ $\mu$ s (filo-terra) spike	$\leq 450$ V
Limitazione di tensione in uscita a 1KV/ $\mu$ s (filo-filo) stat.	$\leq 35$ V
Limitazione di tensione in uscita a 1KV/ $\mu$ s (filo-terra) stat.	$\leq 450$ V
Tensione residua a $I_n$ (filo-filo)	$\leq 35$ V
Livello di protezione $U_p$ (conduttore-conduttore)	$\leq 35$ V
Livello di protezione $U_p$ (conduttore-terra)	$\leq 450$ V
Tempo di eccitazione $t_A$ (filo-filo)	$\leq 1$ ns
Tempo di eccitazione $t_A$ (filo-terra)	$\leq 100$ ns
Frequenza limite $f_g$ (3 dB), simm. nel sistema a 50 $\Omega$	4 MHz
Frequenza limite $f_g$ (3 dB), simm. nel sistema a 600 $\Omega$	300 kHz
Resistenza per percorso	4,7 $\Omega$
Segnalazione protezione contro le sovratensioni guasta	nessuna

## Condizioni ambientali e della vita elettrica

### Condizioni ambientali

Grado di protezione	IP20
Temperatura ambiente (esercizio)	-20 °C ... 60 °C

## Normative e prescrizioni

Classe requisiti VDE	C2
	C3

### Norme Specifica tecnologia dell'informazione

Norme/Disposizioni	Draft IEC 64644-1
	E VDE 0845-3-1
	Draft IEC 64644-1
	E VDE 0845-3-1

## Montaggio

Tipo di montaggio	Guida di supporto: 35 mm
-------------------	--------------------------

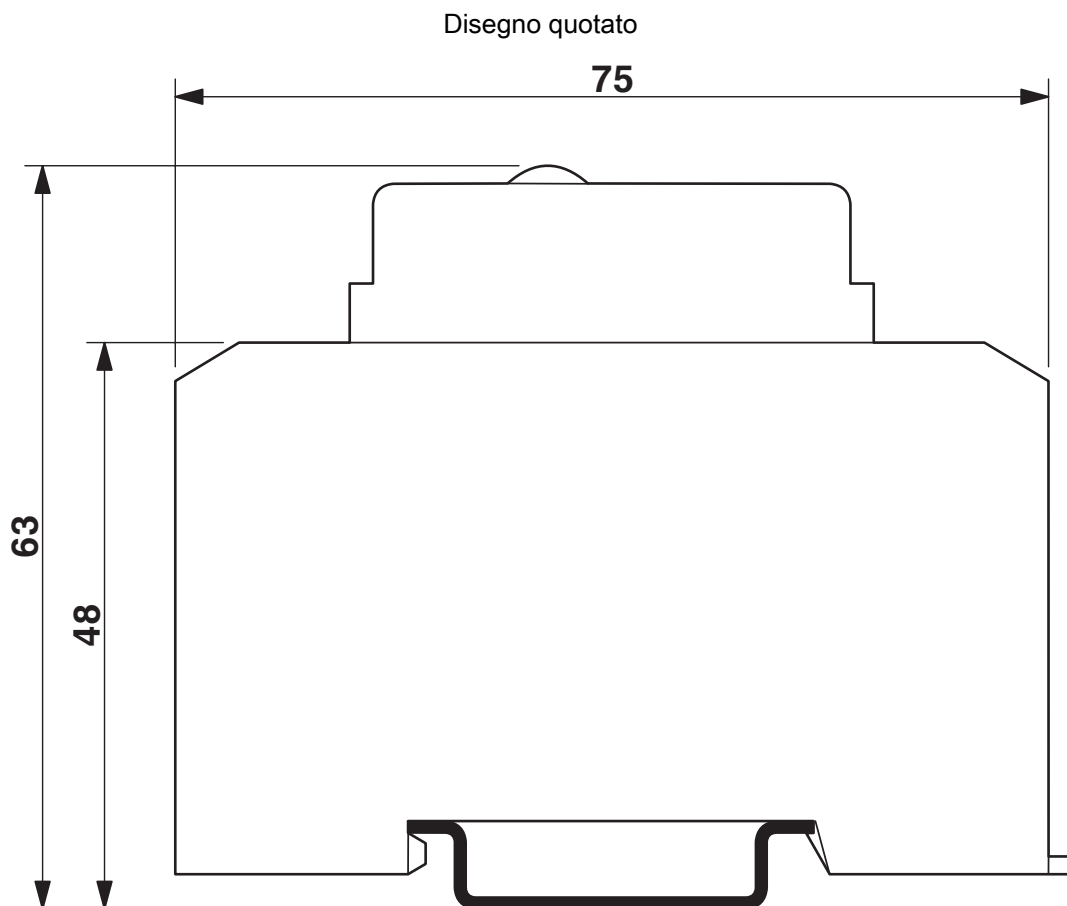
# MT-TTY-1 - Scaricatore di sovratensione

2763523

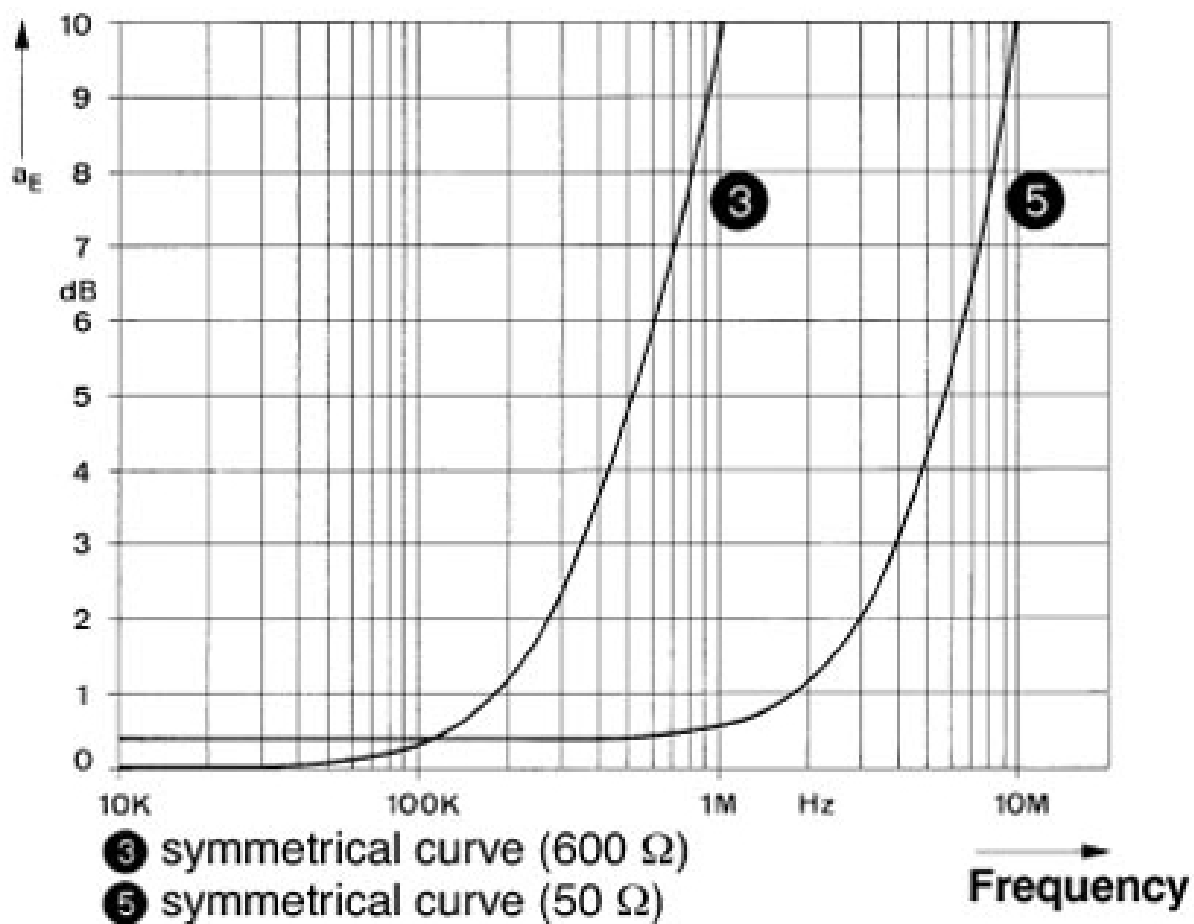
<https://www.phoenixcontact.com/it/prodotti/2763523>



## Disegni



Diagramma



Curva caratteristica di attenuazione

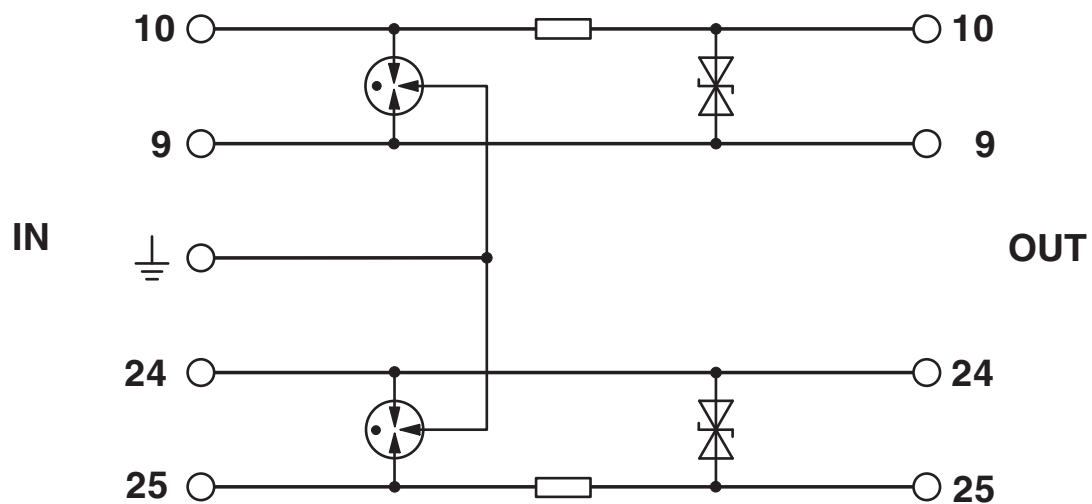
# MT-TTY-1 - Scaricatore di sovratensione

2763523

<https://www.phoenixcontact.com/it/prodotti/2763523>



Schema di collegamento



# MT-TTY-1 - Scaricatore di sovratensione



2763523

<https://www.phoenixcontact.com/it/prodotti/2763523>

## Classifiche

### ECLASS

ECLASS-13.0

27171503

### ETIM

ETIM 9.0

EC001466

### UNSPSC

UNSPSC 21.0

39121600

2763523

<https://www.phoenixcontact.com/it/prodotti/2763523>

## Environmental product compliance

### EU RoHS

Soddisfa i requisiti della direttiva RoHS	Sì
con eccezione delle deroghe, se note	7(a), 7(c)-I

### China RoHS

Environment friendly use period (EFUP)	EFUP-50
	Una tabella per la dichiarazione China RoHS in base all'articolo è disponibile nell'area di download di ciascun articolo alla voce "Dichiarazione del produttore". Per tutti gli articoli con EFUP-E non viene allestita né richiesta alcuna tabella per la dichiarazione China RoHS.

### EU REACH SVHC

Avviso di sostanza candidata REACH (n. CAS)	Lead(n. CAS: 7439-92-1)
SCIP	e9b0746b-aae0-4045-9c32-f07f660c5df2

Phoenix Contact 2026 © - Tutti i diritti riservati  
<https://www.phoenixcontact.com>

PHOENIX CONTACT S.p.a.  
Via Bellini, 39/41  
20095 Cusano Milanino (MI)  
+39 02 660591  
[info\\_it@phoenixcontact.com](mailto:info_it@phoenixcontact.com)