

# MT-RS485 - Scaricatore di sovratensione



2762265

<https://www.phoenixcontact.com/it/prodotti/2762265>

Si prega di notare che i dati visualizzati in questo PDF sono stati generati dal nostro catalogo online. I dati completi sono disponibili nella documentazione per l'utente. Si applicano le condizioni generali di utilizzo per i download.



Modulo guida con protezione fine dalle sovratensioni primaria e fine per interfaccia RS-485 per il montaggio su NS 35/7,5, larghezza custodia: 50 mm

## Dati commerciali

Codice articolo	2762265
Pezzi/conf.	5 Pezzi
Quantità di ordinazione minima	1 Pezzi
Codice vendita	CL3132
Codice prodotto	CL3132
GTIN	4017918064945
Peso per pezzo (confezione inclusa)	118,4 g
Peso per pezzo (confezione esclusa)	101,952 g
Numero tariffa doganale	85363010
Paese di origine	DE

# MT-RS485 - Scaricatore di sovratensione

2762265

<https://www.phoenixcontact.com/it/prodotti/2762265>

## Dati tecnici

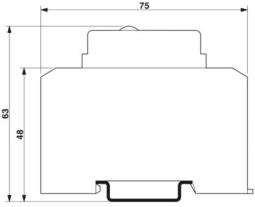
### Caratteristiche articolo

Tipo di prodotto	Protezione contro le sovratensioni per i sistemi informatici
Classe di prova IEC	C2
	C3
	D1
Classe requisiti VDE	C2
	C3
	D1
Tipo	Modulo guida monolitico
Segnalazione protezione contro le sovratensioni guasta	nessuna
Coppia di fili per modulo	2

### Dati di collegamento

Collegamento	Connessione a vite
Filettatura	M3
Coppia di serraggio	0,5 Nm ... 0,6 Nm
Sezione conduttore flessibile	0,2 mm <sup>2</sup> ... 2,5 mm <sup>2</sup>
Sezione conduttore rigida	0,2 mm <sup>2</sup> ... 4 mm <sup>2</sup>
Sezione conduttore AWG	24 ... 12

### Dimensioni

Disegno quotato	
Larghezza	47,6 mm
Altezza	77,5 mm
Profondità	54,9 mm

### Indicazioni materiale

Colore	nero (RAL 9005)
--------	-----------------

### Caratteristiche meccaniche

#### Dati meccanici

Parete laterale aperta	No
------------------------	----

### Circuito di protezione

Direzione di azione	Line-Line & Line-Signal Ground/Shield & Signal Ground/Shield-Earth Ground
---------------------	---

# MT-RS485 - Scaricatore di sovratensione



2762265

<https://www.phoenixcontact.com/it/prodotti/2762265>

Tensione massima continuativa $U_C$	12 V DC
Corrente nominale	450 mA (25 °C)
Corrente attiva di esercizio $I_C$ a $U_C$	$\leq 10 \mu\text{A}$
Corrente nominale dispersa $I_n$ (8/20) $\mu\text{s}$ (filo-filo)	10 kA
Corrente nominale dispersa $I_n$ (8/20) $\mu\text{s}$ (filo-terra)	10 kA
Corrente dispersa a impulsi $I_{\text{imp}}$ (10/350) $\mu\text{s}$	500 A
Limitazione di tensione in uscita a 1KV/ $\mu\text{s}$ (filo-filo) spike	$\leq 22 \text{ V}$
Limitazione di tensione in uscita a 1KV/ $\mu\text{s}$ (filo-terra) spike	$\leq 600 \text{ V}$
Limitazione di tensione in uscita a 1KV/ $\mu\text{s}$ (filo-filo) stat.	$\leq 22 \text{ V}$
Limitazione di tensione in uscita a 1KV/ $\mu\text{s}$ (filo-terra) stat.	$\leq 600 \text{ V}$
Limitazione di tensione in uscita a 1 kV/ $\mu\text{s}$ (massa segnale fili), statica	$\leq 22 \text{ V}$
Tensione residua a $I_n$ (filo-filo)	$\leq 19 \text{ V}$
Tensione residua in $I_n$ (fili-massa segnale)	$\leq 19 \text{ V}$
Livello di protezione $U_p$ (conduttore-conduttore)	$\leq 22 \text{ V}$
Livello di protezione $U_p$ (conduttore-terra)	$\leq 600 \text{ V}$
Livello di protezione $U_p$ (massa segnale fili)	$\leq 22 \text{ V}$
Tempo di eccitazione $t_A$ (filo-filo)	1 ns
Tempo di eccitazione $t_A$ (filo-terra)	$\leq 100 \text{ ns}$
Tempo di risposta $t_A$ (massa segnale fili)	$\leq 1 \text{ ns}$
Attenuazione d'inserzione aE, simm.	$\leq 0,1 \text{ dB}$ (fino a 10 kHz)
Attenuazione d'inserzione aE, asim.	0,8 dB (fino a 0,1 MHz, sistema 50 $\Omega$ ) 0,1 dB (sistema a 600 $\Omega$ fino a 10 kHz)
Frequenza limite $f_g$ (3 dB), asim. (massa del segnale) nel sistema da 50 $\Omega$	1,3 MHz
Frequenza limite $f_g$ (3 dB), asim. (massa del segnale) nel sistema da 600 $\Omega$	130 kHz
Resistenza per percorso	4,4 $\Omega$
Segnalazione protezione contro le sovratensioni guasta	nessuna

## Condizioni ambientali e della vita elettrica

### Condizioni ambientali

Grado di protezione	IP20
Temperatura ambiente (esercizio)	-40 °C ... 60 °C

## Normative e prescrizioni

Classe requisiti VDE	C2
	C3
	D1

### Norme Specifica tecnologia dell'informazione

Norme/Disposizioni	IEC 61643-21
	IEC 61643-21

## Montaggio

# MT-RS485 - Scaricatore di sovratensione

2762265

<https://www.phoenixcontact.com/it/prodotti/2762265>



Tipo di montaggio

Guida di supporto: 35 mm

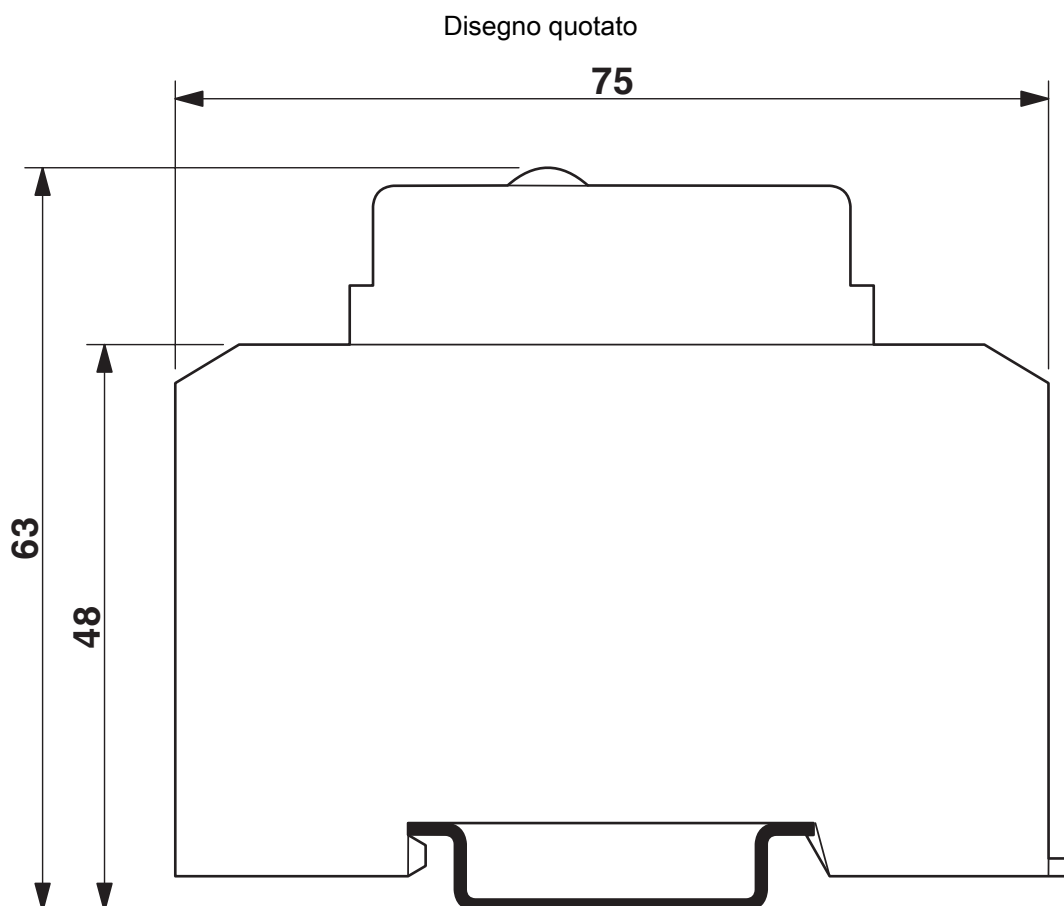
# MT-RS485 - Scaricatore di sovratensione

2762265

<https://www.phoenixcontact.com/it/prodotti/2762265>

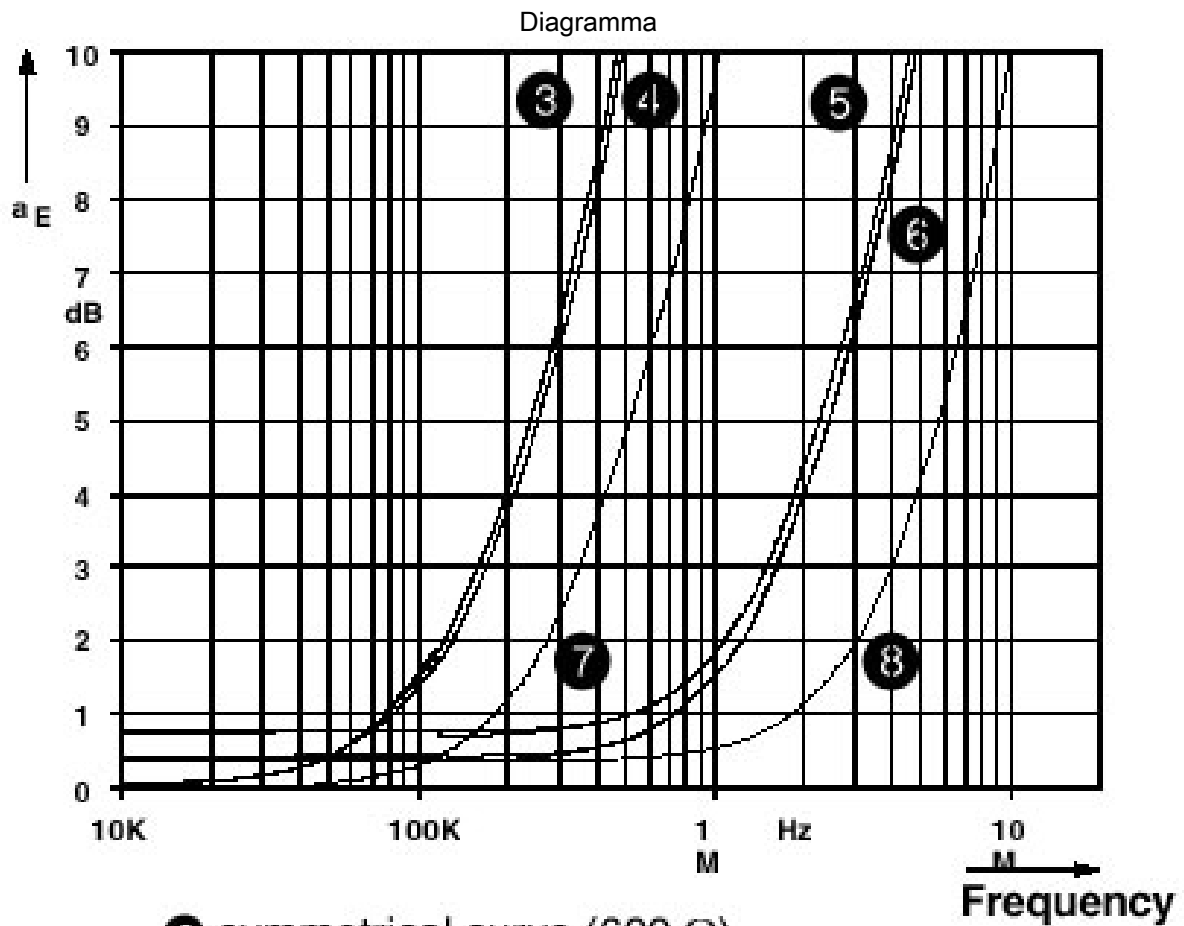


## Disegni



2762265

<https://www.phoenixcontact.com/it/prodotti/2762265>



- ③ symmetrical curve (600 Ω)
- ④ asymmetrical curve (600 Ω)
- ⑤ symmetrical curve (50 Ω)
- ⑥ asymmetrical curve (50 Ω)
- ⑦ sym./asymm. curve (600 Ω)
- ⑧ sym./asymm. curve (50 Ω)

Curva caratteristica di attenuazione

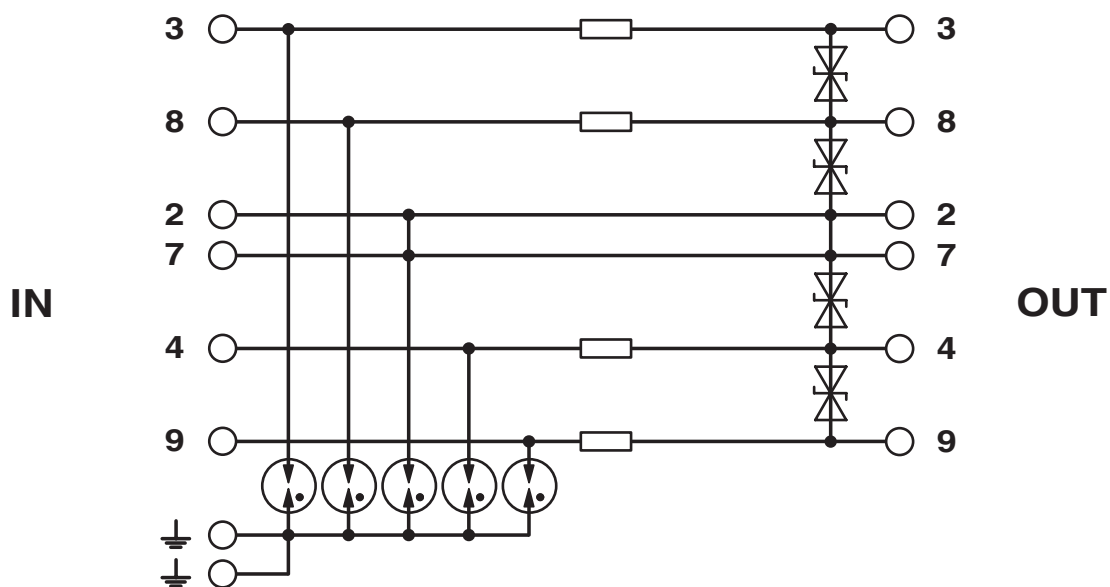
# MT-RS485 - Scaricatore di sovratensione

2762265

<https://www.phoenixcontact.com/it/prodotti/2762265>



Schema di collegamento



# MT-RS485 - Scaricatore di sovratensione



2762265

<https://www.phoenixcontact.com/it/prodotti/2762265>

## Classifiche

### ECLASS

ECLASS-13.0	27171503
ECLASS-15.0	27171503

### ETIM

ETIM 10.0	EC001625
-----------	----------

### UNSPSC

UNSPSC 21.0	39121600
-------------	----------

## Environmental product compliance

### EU RoHS

Soddisfa i requisiti della direttiva RoHS	Sì
con eccezione delle deroghe, se note	7(a), 7(c)-I

### China RoHS

Environment friendly use period (EFUP)	EFUP-50
	Una tabella per la dichiarazione China RoHS in base all'articolo è disponibile nell'area di download di ciascun articolo alla voce "Dichiarazione del produttore". Per tutti gli articoli con EFUP-E non viene allestita né richiesta alcuna tabella per la dichiarazione China RoHS.

### EU REACH SVHC

Avviso di sostanza candidata REACH (n. CAS)	Lead(n. CAS: 7439-92-1)
SCIP	85049ad2-148c-4308-ae4a-45cffc2da000