

SUBCON 15/M-SH - Connettori bus D-SUB



2761606

<https://www.phoenixcontact.com/it/prodotti/2761606>

Si prega di notare che i dati visualizzati in questo PDF sono stati generati dal nostro catalogo online. I dati completi sono disponibili nella documentazione per l'utente. Si applicano le condizioni generali di utilizzo per i download.



Connettore D-SUB, a 15 poli, spina, un'uscita cavo a 35°, tipo universale per tutti i sistemi, piedinatura: 1, 2, 3,...,14, 15 su morsetto a vite

Descrizione del prodotto

Il programma comprende i connettori SUBCON per i collegamenti punto-punto con possibilità di ingresso cavo nella variante maschio o femmina da 9, 15 o 25 poli. Per l'installazione in spazi ristretti è disponibile la vite di fissaggio opzionale SUBCON-SHORT-SCREW come accessorio. La vite, senza ghiera, è completamente integrata nella custodia.

I vantaggi

- Montaggio semplice mediante viti a testa zigrinata
- Elevata sicurezza EMC
- Confezionamento in condizioni di campo
- Ingresso cavi flessibile a scelta
- Utilizzabili ovunque nel mondo
- Variazione dell'orientamento D-SUB mediante blocchetto di connessione girevole

Dati commerciali

Codice articolo	2761606
Pezzi/conf.	1 Pezzi
Quantità di ordinazione minima	1 Pezzi
Codice vendita	DNC511
Codice prodotto	DNC511
GTIN	4017918101671
Peso per pezzo (confezione inclusa)	64,03 g
Peso per pezzo (confezione esclusa)	36,92 g
Numero tariffa doganale	85366990
Paese di origine	DE

Dati tecnici

Note

Nota per l'utilizzo

Nota per l'utilizzo	Solo per l'uso industriale
---------------------	----------------------------

Limitazione dell'uso

Indicazioni CCCex	In Cina non è consentito l'utilizzo nelle zone a potenziale rischio di esplosione.
-------------------	--

Caratteristiche articolo

Tipo di prodotto	Connettore dati
MTTF	6706 Anni (Standard SN 29500, temperatura 25 °C, ciclo operativo 21%)
	1817 Anni (Standard SN 29500, temperatura 40 °C, ciclo operativo 34,25%)
	155 Anni (Standard SN 29500, temperatura 40 °C, ciclo operativo 100%)
Assegnazione poli	tutte le connessioni 1:1 su morsetto a vite

Caratteristiche elettriche

Tensione nominale U_N	50 V DC
Corrente nominale I_N	100 mA
Mezzo trasmissivo	Rame

Dati di collegamento

Attacco ad innesto D-SUB

Collegamento	Connettore maschio D-SUB
--------------	--------------------------

Attacco per scheda

Collegamento	Connessione a vite
Lunghezza del tratto da spelare	5 mm
Sezione conduttore rigido min.	0,14 mm ²
Sezione conduttore rigido max.	1,5 mm ²
Sezione conduttore flessibile min.	0,14 mm ²
Sezione conduttore flessibile max.	1 mm ²
Cavo unipolare/punto di connessione rigido AWG min.	26
Cavo unipolare/punto di connessione rigido AWG max.	16
Sezione min. conduttore flessibile AWG	26
Sezione max. del conduttore flessibile AWG	18
Coppia di serraggio	0,22 Nm ... 0,25 Nm

Interfacce

Segnale	Modbus
---------	--------

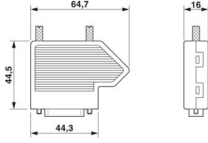
SUBCON 15/M-SH - Connettori bus D-SUB



2761606

<https://www.phoenixcontact.com/it/prodotti/2761606>

Dimensioni

Disegno quotato	
Larghezza	16 mm
Altezza	55 mm
Lunghezza	65 mm

Indicazioni materiale

Materiale (Custodia)	ABS (metallizzate)
----------------------	--------------------

Cavo / linea

Diametro esterno conduttore	4 mm ... 10 mm (Linea bus in ingresso)
-----------------------------	--

Caratteristiche meccaniche

Dati meccanici

Cicli di manovra	> 200
Viti di fissaggio	4-40 UNC
Coppia di serraggio	0,4 Nm

Controlli meccanici

Resistenza alle vibrazioni secondo EN 60068-2-6/IEC 60068-2-6	Vibrazione (esercizio): 5g, 10 ... 150 Hz, 2,5 h, in direzione XYZ
Urti secondo EN 60068-2-27/IEC 60068-2-27	Urti (esercizio): 15g, 11 ms durata, pulsazione d'urto d'onda semisinusoidale

Condizioni ambientali e della vita elettrica

Condizioni ambientali

Grado di protezione	IP20
Temperatura ambiente (esercizio)	-20 °C ... 75 °C
Temperatura ambiente (stoccaggio/trasporto)	-25 °C ... 80 °C
Posizione elevata	≤ 5000 m (Per le limitazioni, vedere la dichiarazione del produttore per il funzionamento in quota)
Umidità dell'aria consentita (esercizio)	10 % ... 95 % (senza condensa)
Umidità dell'aria consentita (stoccaggio/trasporto)	5 % ... 95 % (senza condensa)

Omologazioni

ATEX

Siglatura	Ⓔ II 3 G Ex ec IIC T4 Gc
Certificato	PxCIF15ATEX2761499X
Nota	Rispettare le note particolari relative all'installazione riportate nella documentazione!

SUBCON 15/M-SH - Connettori bus D-SUB



2761606

<https://www.phoenixcontact.com/it/prodotti/2761606>

UKEX

Siglatura	Ⓜ II 3 G Ex ec IIC T4 Gc
Certificato	PxCIMA22UKEX2761499X

Test dei gas tossici

Siglatura	ISA-S71.04-1985 G3 Harsh Group A
-----------	----------------------------------

Normative e prescrizioni

Privo di sostanze incidenti sulla reticolazione di vernici	VDMA 24364:2018-05
--	--------------------

SUBCON 15/M-SH - Connettori bus D-SUB

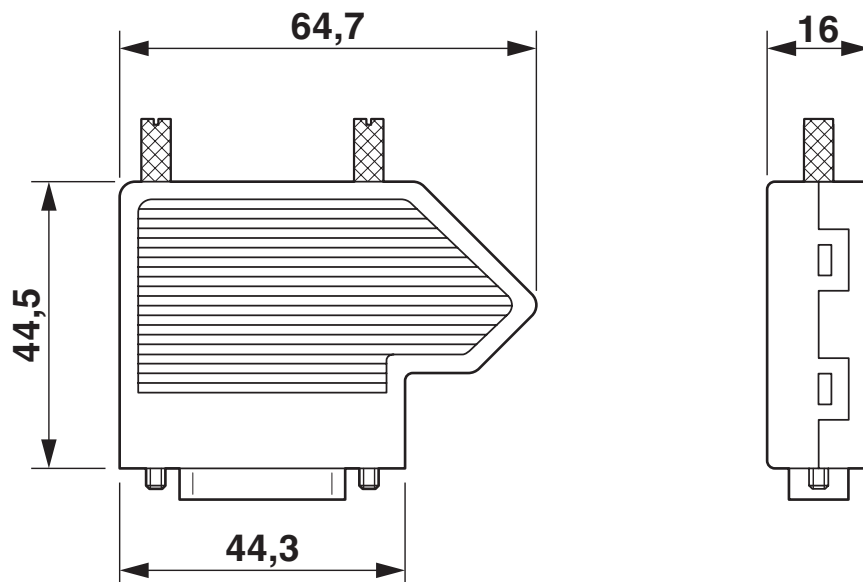
2761606

<https://www.phoenixcontact.com/it/prodotti/2761606>

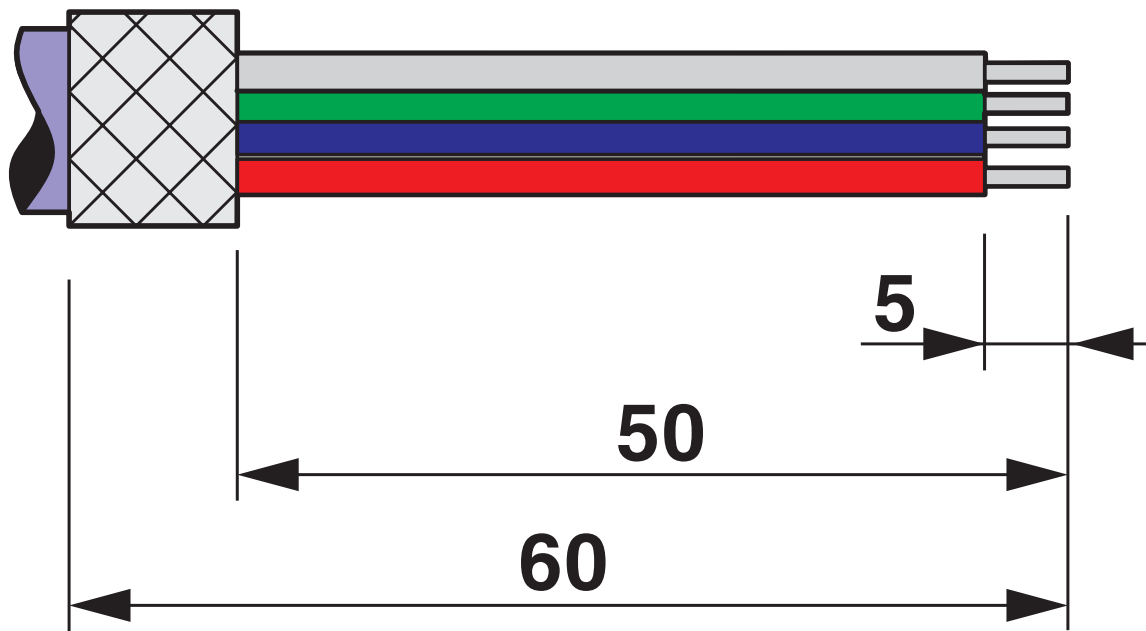


Disegni

Disegno quotato



Disegno schema



Indicazioni per la spelatura

SUBCON 15/M-SH - Connettori bus D-SUB



2761606

<https://www.phoenixcontact.com/it/prodotti/2761606>

Omologazioni

🔗 To download certificates, visit the product detail page: <https://www.phoenixcontact.com/it/prodotti/2761606>



CSA

ID omologazione: 2437602

SUBCON 15/M-SH - Connettori bus D-SUB



2761606

<https://www.phoenixcontact.com/it/prodotti/2761606>

Classifiche

ECLASS

ECLASS-13.0	27440302
ECLASS-15.0	27440322

ETIM

ETIM 10.0	EC001132
-----------	----------

UNSPSC

UNSPSC 21.0	39121400
-------------	----------

2761606

<https://www.phoenixcontact.com/it/prodotti/2761606>

Environmental product compliance

EU RoHS

Soddisfa i requisiti della direttiva RoHS	Sì, Nessuna deroga
---	--------------------

China RoHS

Environment friendly use period (EFUP)	EFUP-E
	Nessuna sostanza pericolosa al di sopra dei valori limite

EU REACH SVHC

Avviso di sostanza candidata REACH (n. CAS)	Nessuna sostanza con una percentuale di massa maggiore dello 0,1%
---	---

EF3.1 Cambiamento climatico

CO2e kg	19,87 kg CO2e
---------	---------------

Phoenix Contact 2026 © - Tutti i diritti riservati

<https://www.phoenixcontact.com>

PHOENIX CONTACT S.p.a.

Via Bellini, 39/41

20095 Cusano Milanino (MI)

+39 02 660591

info_it@phoenixcontact.com