

SUBCON 9/M-SH - Connettori bus D-SUB



2761509

<https://www.phoenixcontact.com/it/prodotti/2761509>

Si prega di notare che i dati visualizzati in questo PDF sono stati generati dal nostro catalogo online. I dati completi sono disponibili nella documentazione per l'utente. Si applicano le condizioni generali di utilizzo per i download.



Connettore D-SUB, a 9 poli, spina, un'uscita cavo a 35°, tipo universale per tutti i sistemi, piedinatura: 1, 2, 3, 4, 5, 6, 7, 8, 9 su morsetto a vite

Descrizione del prodotto

La versione a 9 poli della gamma di connettori SUBCON... è indicata particolarmente, ma non solo, per INTERBUS. Una vasta gamma di altre applicazioni è resa possibile grazie alla piedinatura di tutte le connessioni sui morsetti da 1 mm². Il programma comprende i connettori SUBCON per i collegamenti punto-punto con possibilità di ingresso cavo nella variante maschio o femmina da 9, 15 o 25 poli. Per l'installazione in spazi ristretti è disponibile la vite di fissaggio opzionale SUBCON-SHORT-SCREW come accessorio. La vite, senza ghiera, è completamente integrata nella custodia.

I vantaggi

- Montaggio semplice mediante viti a testa zigrinata
- Utilizzabili ovunque nel mondo
- Ingresso cavi flessibile a scelta
- Confezionamento in condizioni di campo
- Elevata sicurezza EMC
- Variazione dell'orientamento D-SUB mediante blocchetto di connessione girevole



RS-485



RS-232

RS-422

SUBCON 9/M-SH - Connettori bus D-SUB



2761509

<https://www.phoenixcontact.com/it/prodotti/2761509>

Dati commerciali

Codice articolo	2761509
Pezzi/conf.	1 Pezzi
Quantità di ordinazione minima	1 Pezzi
Codice vendita	DNC511
Codice prodotto	DNC511
GTIN	4017918064747
Peso per pezzo (confezione inclusa)	45,59 g
Peso per pezzo (confezione esclusa)	30,42 g
Numero tariffa doganale	85366990
Paese di origine	DE

SUBCON 9/M-SH - Connettori bus D-SUB



2761509

<https://www.phoenixcontact.com/it/prodotti/2761509>

Dati tecnici

Note

Nota per l'utilizzo

Nota per l'utilizzo	Solo per l'uso industriale
---------------------	----------------------------

Limitazione dell'uso

Indicazioni CCCex	In Cina non è consentito l'utilizzo nelle zone a potenziale rischio di esplosione.
-------------------	--

Caratteristiche articolo

Tipo di prodotto	Connettore dati
MTTF	6706 Anni (Standard SN 29500, temperatura 25 °C, ciclo operativo 21%)
	1817 Anni (Standard SN 29500, temperatura 40 °C, ciclo operativo 34,25%)
	155 Anni (Standard SN 29500, temperatura 40 °C, ciclo operativo 100%)
Assegnazione poli	tutte le connessioni 1:1 su morsetto a vite

Caratteristiche elettriche

Tensione nominale U_N	50 V DC
Corrente nominale I_N	100 mA
Mezzo trasmissivo	Rame

Dati di collegamento

Attacco ad innesto D-SUB

Collegamento	Connettore maschio D-SUB
--------------	--------------------------

Attacco per scheda

Collegamento	Connessione a vite
Lunghezza del tratto da spelare	5 mm
Sezione conduttore rigido min.	0,14 mm ²
Sezione conduttore rigido max.	1,5 mm ²
Sezione conduttore flessibile min.	0,14 mm ²
Sezione conduttore flessibile max.	1 mm ²
Cavo unipolare/punto di connessione rigido AWG min.	26
Cavo unipolare/punto di connessione rigido AWG max.	16
Sezione min. conduttore flessibile AWG	26
Sezione max. del conduttore flessibile AWG	18
Coppia di serraggio	0,22 Nm ... 0,25 Nm

Interfacce

Segnale	Modbus
	RS-232

SUBCON 9/M-SH - Connettori bus D-SUB



2761509

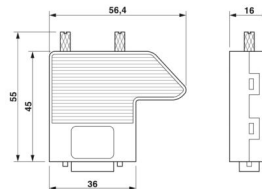
<https://www.phoenixcontact.com/it/prodotti/2761509>

RS-422

RS-485

Dimensioni

Disegno quotato



Larghezza

16 mm

Altezza

55 mm

Lunghezza

56,5 mm

Indicazioni materiale

Materiale (Custodia)

ABS (metallizzate)

Cavo / linea

Diametro esterno conduttore

4 mm ... 10 mm (Linea bus in ingresso)

Caratteristiche meccaniche

Dati meccanici

Cicli di manovra

> 200

Viti di fissaggio

4-40 UNC

Coppia di serraggio

0,4 Nm

Controlli meccanici

Resistenza alle vibrazioni secondo EN 60068-2-6/IEC 60068-2-6

Vibrazione (esercizio): 5g, 10 ... 150 Hz, 2,5 h, in direzione XYZ

Urti secondo EN 60068-2-27/IEC 60068-2-27

Urti (esercizio): 15g, 11 ms durata, pulsazione d'urto d'onda semisinusoidale

Condizioni ambientali e della vita elettrica

Condizioni ambientali

Grado di protezione

IP20

Temperatura ambiente (esercizio)

-20 °C ... 75 °C

Temperatura ambiente (stoccaggio/trasporto)

-25 °C ... 80 °C

Posizione elevata

≤ 5000 m (Per le limitazioni, vedere la dichiarazione del produttore per il funzionamento in quota)

Umidità dell'aria consentita (esercizio)

10 % ... 95 % (senza condensa)

Umidità dell'aria consentita (stoccaggio/trasporto)

5 % ... 95 % (senza condensa)

Omologazioni

ATEX

SUBCON 9/M-SH - Connettori bus D-SUB



2761509

<https://www.phoenixcontact.com/it/prodotti/2761509>

Siglatura	Ⓜ II 3 G Ex ec IIC T4 Gc
Certificato	PxCIF15ATEX2761499X
Nota	Rispettare le note particolari relative all'installazione riportate nella documentazione!

UKEX

Siglatura	Ⓜ II 3 G Ex ec IIC T4 Gc
Certificato	PxCIMA22UKEX2761499X

Test dei gas tossici

Siglatura	ISA-S71.04-1985 G3 Harsh Group A
-----------	----------------------------------

Normative e prescrizioni

Privo di sostanze incidenti sulla reticolazione di vernici	VDMA 24364:2018-05
--	--------------------

SUBCON 9/M-SH - Connettori bus D-SUB

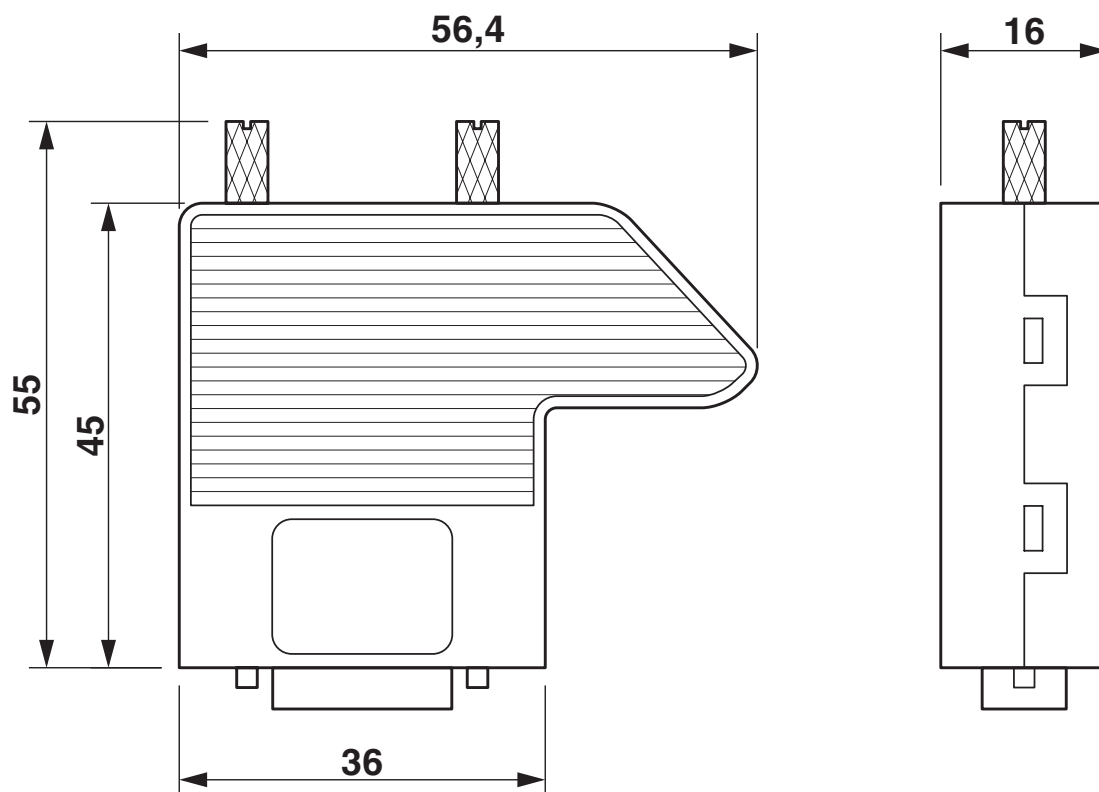
2761509

<https://www.phoenixcontact.com/it/prodotti/2761509>



Disegni

Disegno quotato



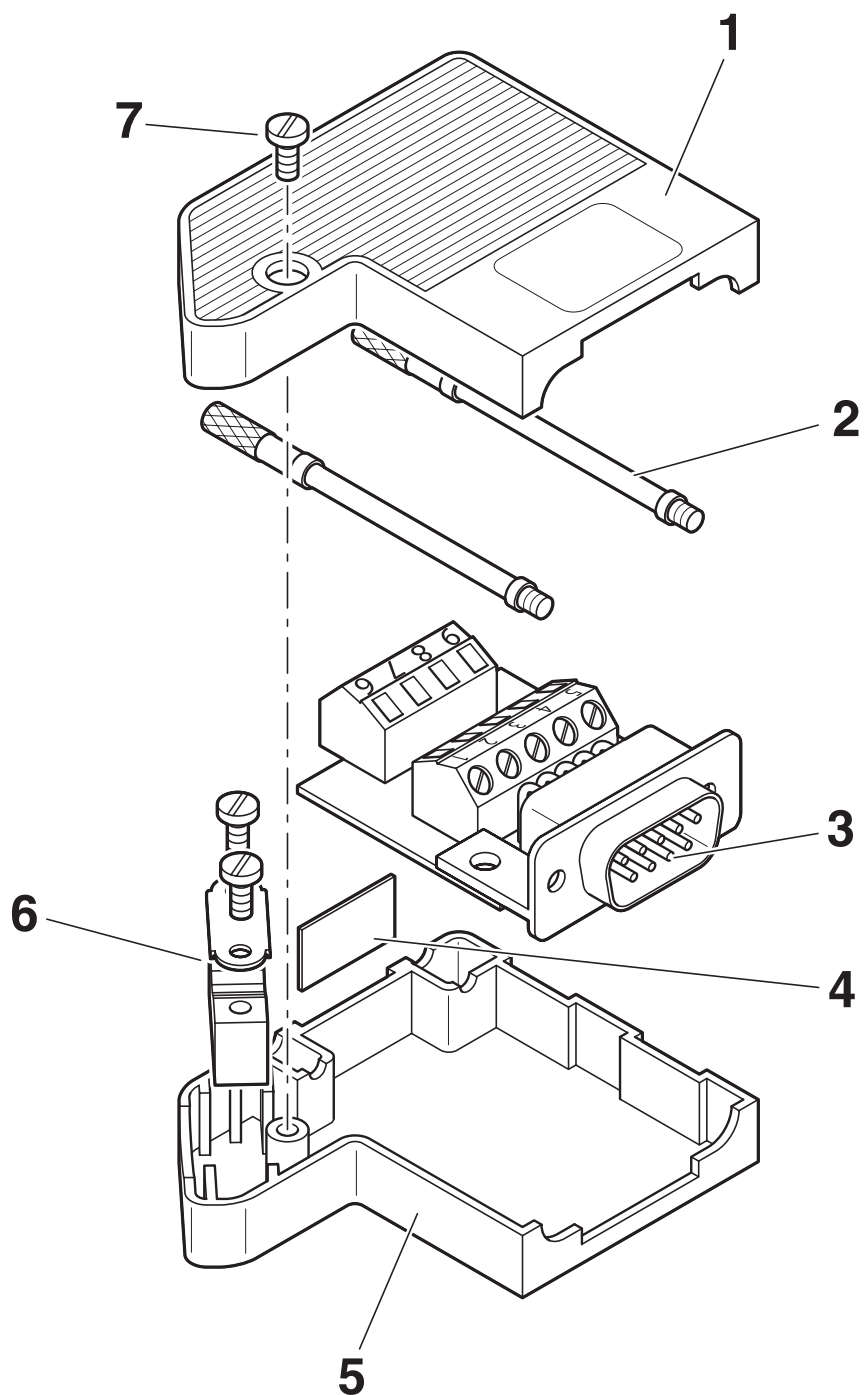
Disegno quotato

SUBCON 9/M-SH - Connettori bus D-SUB

2761509

<https://www.phoenixcontact.com/it/prodotti/2761509>

Disegno schema



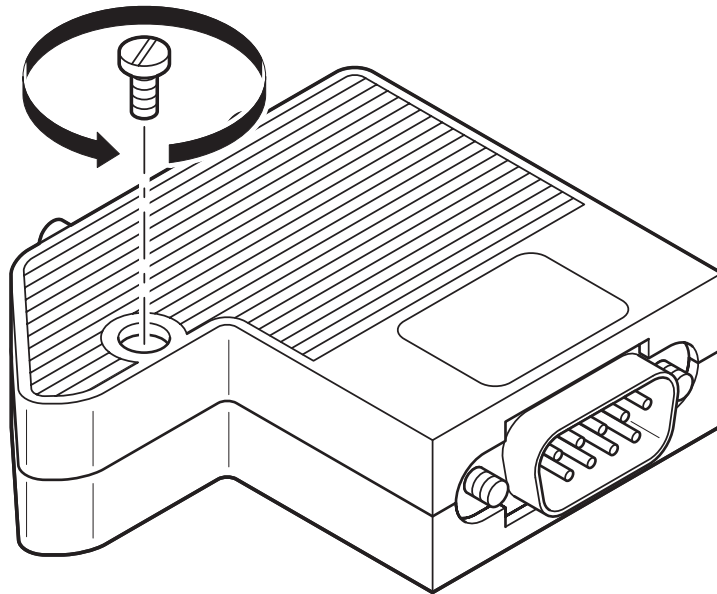
Elementi funzionali

SUBCON 9/M-SH - Connettori bus D-SUB

2761509

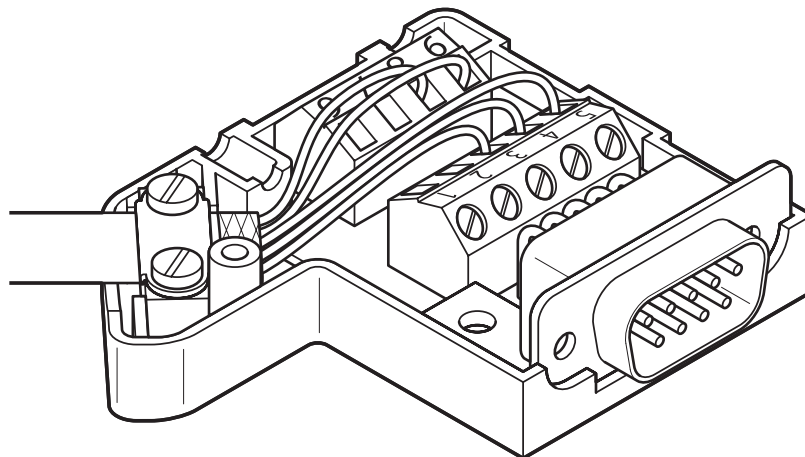
<https://www.phoenixcontact.com/it/prodotti/2761509>

Disegno schema



Apertura della custodia

Disegno schema



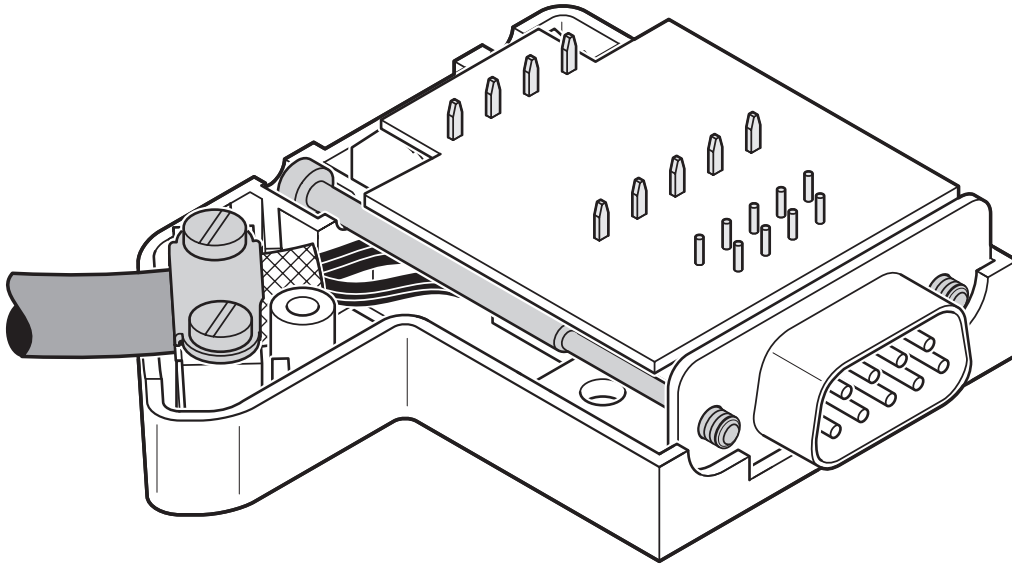
Ingresso cavo da sinistra

SUBCON 9/M-SH - Connettori bus D-SUB

2761509

<https://www.phoenixcontact.com/it/prodotti/2761509>

Disegno schema



Ingresso cavo da destra

SUBCON 9/M-SH - Connettori bus D-SUB



2761509

<https://www.phoenixcontact.com/it/prodotti/2761509>

Omologazioni

🔗 To download certificates, visit the product detail page: <https://www.phoenixcontact.com/it/prodotti/2761509>



CSA

ID omologazione: 2437602

SUBCON 9/M-SH - Connettori bus D-SUB



2761509

<https://www.phoenixcontact.com/it/prodotti/2761509>

Classifiche

ECLASS

ECLASS-13.0	27440302
ECLASS-15.0	27440322

ETIM

ETIM 10.0	EC001132
-----------	----------

UNSPSC

UNSPSC 21.0	39121400
-------------	----------

2761509

<https://www.phoenixcontact.com/it/prodotti/2761509>

Environmental product compliance

EU RoHS

Soddisfa i requisiti della direttiva RoHS	Sì, Nessuna deroga
---	--------------------

China RoHS

Environment friendly use period (EFUP)	EFUP-E
	Nessuna sostanza pericolosa al di sopra dei valori limite

EU REACH SVHC

Avviso di sostanza candidata REACH (n. CAS)	Nessuna sostanza con una percentuale di massa maggiore dello 0,1%
---	---

EF3.1 Cambiamento climatico

CO2e kg	19,86 kg CO2e
---------	---------------

Phoenix Contact 2026 © - Tutti i diritti riservati
<https://www.phoenixcontact.com>

PHOENIX CONTACT S.p.a.
Via Bellini, 39/41
20095 Cusano Milanino (MI)
+39 02 660591
info_it@phoenixcontact.com