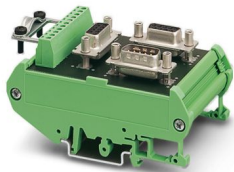


Si prega di notare che i dati visualizzati in questo PDF sono stati generati dal nostro catalogo online. I dati completi sono disponibili nella documentazione per l'utente. Si applicano le condizioni generali di utilizzo per i download.

Ripartitore a T passivo RS-485, dotato di un connettore maschio D-SUB a 9 poli e di due connettori femmina D-SUB a 9 poli



Dati commerciali

Codice articolo	2760623
Pezzi/conf.	1 Pezzi
Quantità di ordinazione minima	1 Pezzi
Codice vendita	DNC551
Codice prodotto	DNC551
GTIN	4017918064327
Peso per pezzo (confezione inclusa)	108 g
Peso per pezzo (confezione esclusa)	86,1 g
Numero tariffa doganale	85366990
Paese di origine	DE

Dati tecnici

Note

Nota per l'utilizzo

Nota per l'utilizzo	Solo per l'uso industriale
---------------------	----------------------------

Caratteristiche articolo

Tipo di prodotto	Adattatore
Applicazione	Standard
Assegnazione poli	tutti 1:1

Caratteristiche elettriche

Tensione di prova	500 V AC (50 Hz, 1 min, eff)
Tensione nominale U_N	60 V AC/DC
Corrente nominale I_N	1 A
Mezzo trasmissivo	Rame

Dati di collegamento

in ingresso

Collegamento	Connettore maschio D-SUB 9
--------------	----------------------------

in uscita

Collegamento	Connettore femmina D-SUB a 9 poli
--------------	-----------------------------------

in derivazione

Collegamento	Connettore femmina D-SUB a 9 poli
--------------	-----------------------------------

in derivazione

Collegamento	Connettori COMBICON
Sezione conduttore rigido min.	0,14 mm ²
Sezione conduttore rigido max.	1,5 mm ²
Sezione conduttore flessibile min.	0,14 mm ²
Sezione conduttore flessibile max.	1,5 mm ²
Sezione trasversale conduttore AWG min.	26
Sezione trasversale conduttore AWG max.	16

Interfacce

Sistema bus	RS-485
-------------	--------

Dimensioni

Larghezza	56 mm
Altezza	89,6 mm
Lunghezza	48 mm

Indicazioni materiale

Colore (Custodia)	verde (RAL 6021)
Materiale (Custodia)	PVC
Classe di combustibilità a norma UL 94	V0

Cavo / linea

Schermatura	Telaio D-SUB o fascetta di schermatura
-------------	--

Condizioni ambientali e della vita elettrica

Condizioni ambientali

Grado di protezione	IP20
Temperatura ambiente (esercizio)	-25 °C ... 70 °C

Normative e prescrizioni

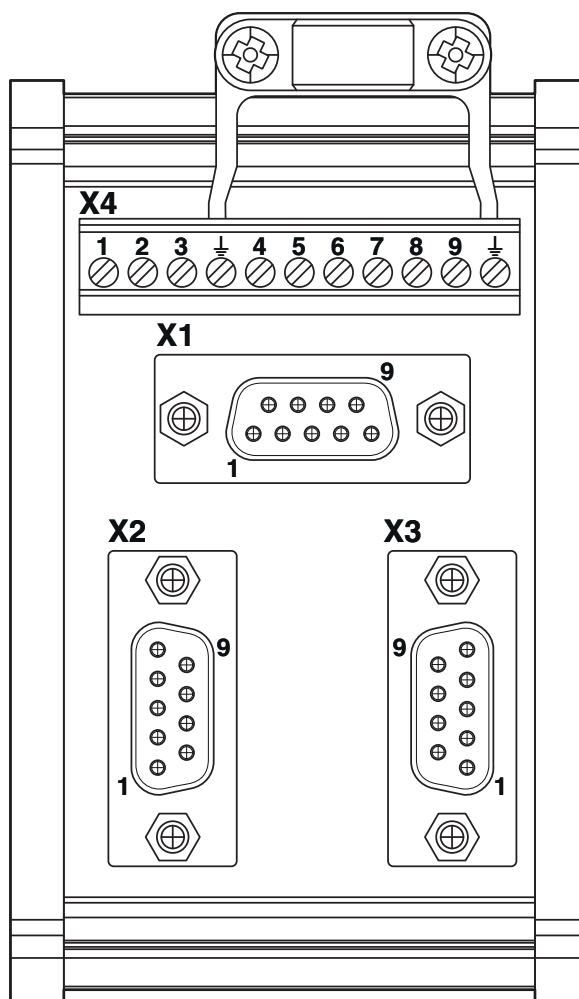
Privo di sostanze incidenti sulla reticolazione di vernici	VDMA 24364:2018-05
--	--------------------

Montaggio

Tipo di montaggio	Montaggio su guida DIN
-------------------	------------------------

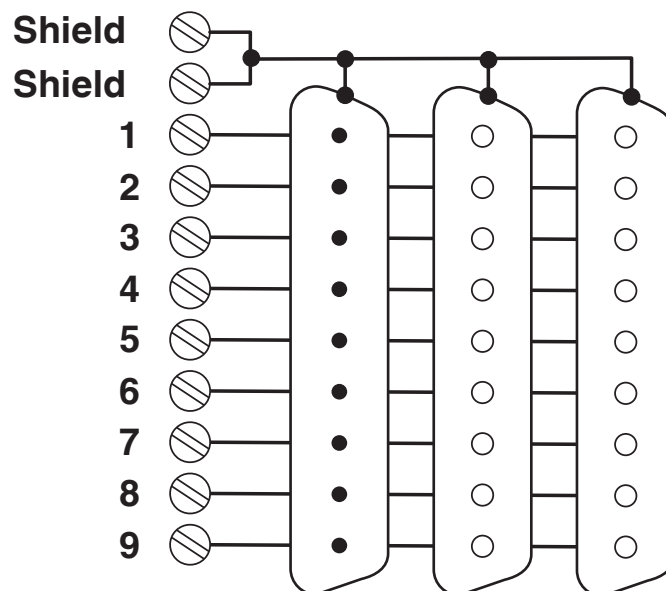
Disegni

Disegno schema



Vista anteriore

Schema di collegamento



Schema di collegamento

Omologazioni

🔗 To download certificates, visit the product detail page: <https://www.phoenixcontact.com/it/prodotti/2760623>



cUL Recognized
ID omologazione: E238705



UL Recognized
ID omologazione: E238705

Classifiche

ECLASS

ECLASS-13.0	27141152
ECLASS-15.0	27141152

ETIM

ETIM 10.0	EC002780
-----------	----------

UNSPSC

UNSPSC 21.0	39121400
-------------	----------

Environmental product compliance

EU RoHS

Soddisfa i requisiti della direttiva RoHS	Sì, Nessuna deroga
---	--------------------

China RoHS

Environment friendly use period (EFUP)	EFUP-50
	Una tabella per la dichiarazione China RoHS in base all'articolo è disponibile nell'area di download di ciascun articolo alla voce "Dichiarazione del produttore". Per tutti gli articoli con EFUP-E non viene allestita né richiesta alcuna tabella per la dichiarazione China RoHS.

EU REACH SVHC

Avviso di sostanza candidata REACH (n. CAS)	Nessuna sostanza con una percentuale di massa maggiore dello 0,1%
---	---

EF3.1 Cambiamento climatico

CO2e kg	1,573 kg CO2e
---------	---------------