

2757429

<https://www.phoenixcontact.com/it/prodotti/2757429>

Si prega di notare che i dati visualizzati in questo PDF sono stati generati dal nostro catalogo online. I dati completi sono disponibili nella documentazione per l'utente. Si applicano le condizioni generali di utilizzo per i download.



Custodia per elettronica elemento base con piedino per il montaggio sulla guida a norma, spessore 35 mm

La figura illustra una versione completamente montata

Dati commerciali

Codice articolo	2757429
Pezzi/conf.	10 Pezzi
Quantità di ordinazione minima	100 Pezzi
Nota	Produzione su ordinazione (non è possibile effettuare resi)
Codice vendita	ACHCCF
Codice prodotto	ACHCCF
GTIN	4017918272791
Peso per pezzo (confezione inclusa)	83,11 g
Peso per pezzo (confezione esclusa)	60,998 g
Numero tariffa doganale	85472000
Paese di origine	DE

2757429

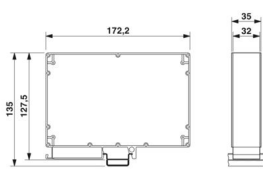
<https://www.phoenixcontact.com/it/prodotti/2757429>

Dati tecnici

Caratteristiche articolo

Tipo di prodotto	Base della custodia
Tipo di custodia	Custodia
Serie di custodie	UEG
Famiglia di prodotti	UEG-EU
Tipo	Componente base per custodia per permettere il completamento dell'elemento laterale

Dimensioni

Disegno quotato		
Larghezza		35 mm
Profondità		172 mm
Lunghezza		172 mm

Indicazioni materiale

Colore (Custodia)	verde (RAL 6021)
Materiale Custodia	PA (potenziato con fibre)

Condizioni ambientali e della vita elettrica

Condizioni ambientali

Temperatura ambiente (esercizio)	-40 °C ... 105 °C
----------------------------------	-------------------

Indicazioni relative al circuito stampato

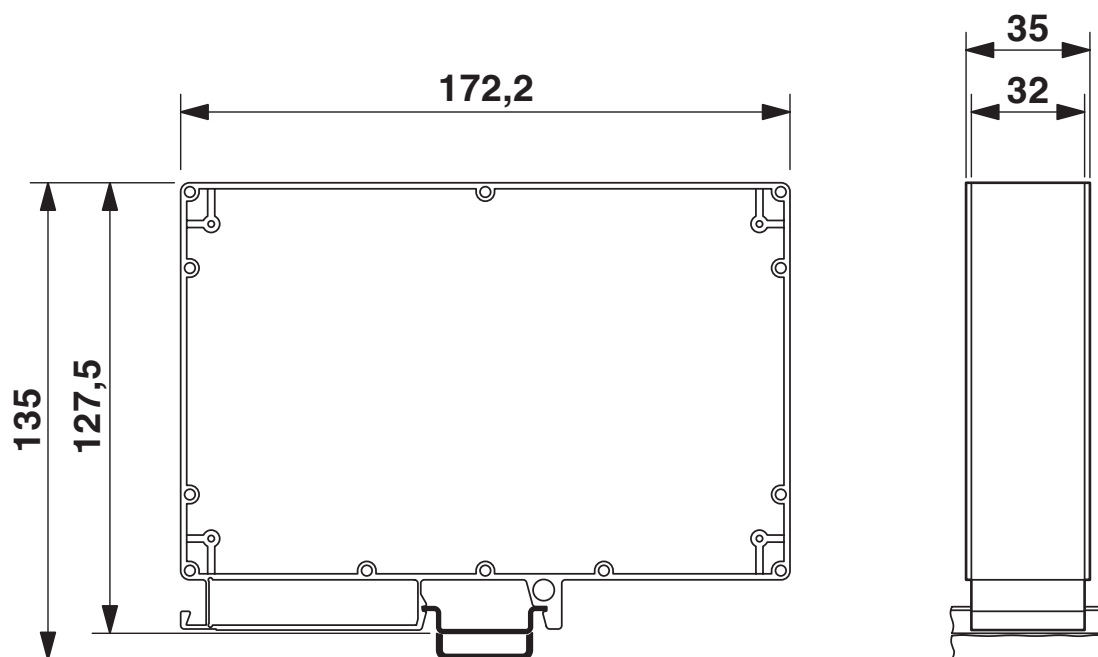
Tipologia di fissaggio del circuito stampato	Collegamento a vite
--	---------------------

Montaggio

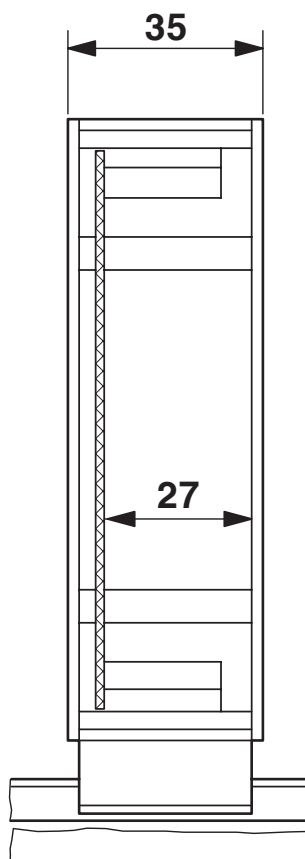
Tipo di montaggio	Bloccaggio con semiguscio della custodia
-------------------	--

Disegni

Disegno quotato

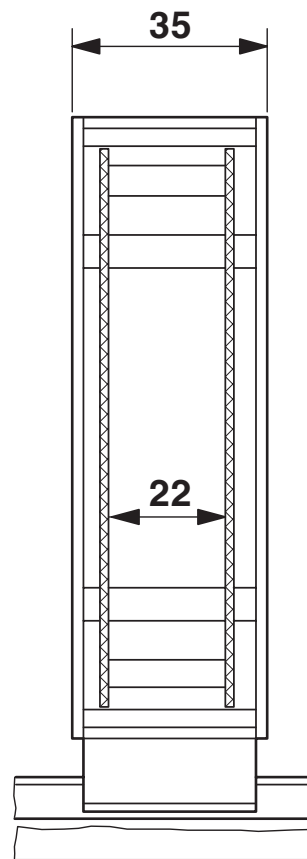


Disegno quotato



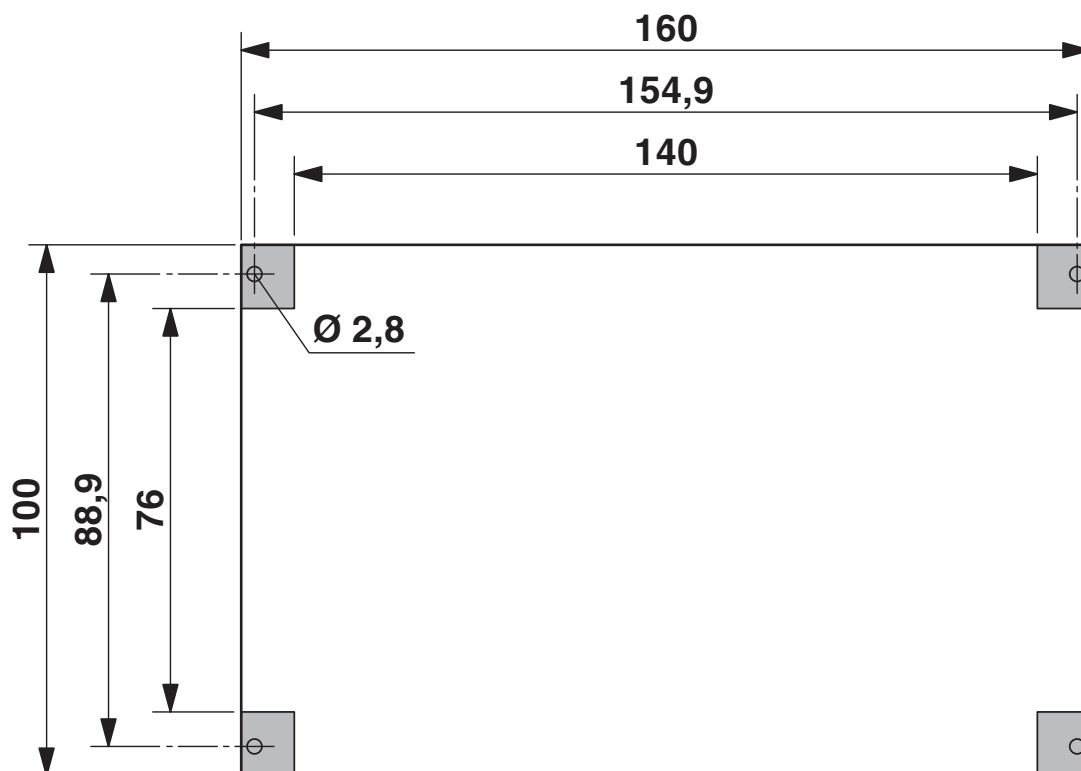
Altezza massima dei componenti con 1 scheda c.s.

Disegno quotato

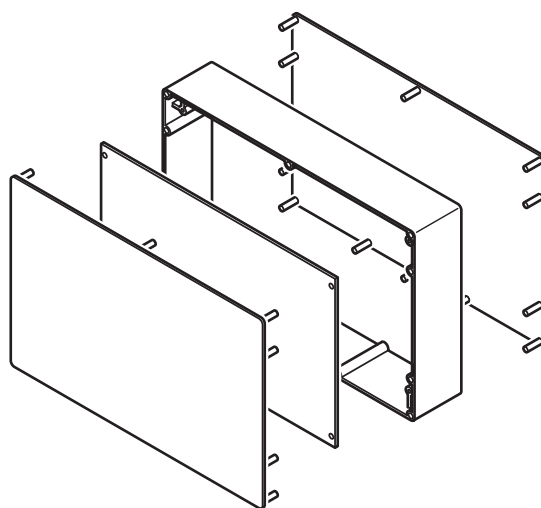


Altezza massima dei componenti con 2 schede c.s.

Disegno quotato



Disegno esploso



UEG-EU-BE GY - Custodie per l'elettronica

2757429

<https://www.phoenixcontact.com/it/prodotti/2757429>



Omologazioni

🔗 To download certificates, visit the product detail page: <https://www.phoenixcontact.com/it/prodotti/2757429>



UL Recognized

ID omologazione: E240868

2757429

<https://www.phoenixcontact.com/it/prodotti/2757429>

Classifiche

ECLASS

ECLASS-13.0	27190604
ECLASS-15.0	27190604

ETIM

ETIM 10.0	EC002779
-----------	----------

UNSPSC

UNSPSC 21.0	31261500
-------------	----------

2757429

<https://www.phoenixcontact.com/it/prodotti/2757429>

Environmental product compliance

EU RoHS

Soddisfa i requisiti della direttiva RoHS

Sì, Nessuna deroga

China RoHS

Environment friendly use period (EFUP)

EFUP-E

Nessuna sostanza pericolosa al di sopra dei valori limite

EU REACH SVHC

Avviso di sostanza candidata REACH (n. CAS)

Nessuna sostanza con una percentuale di massa maggiore dello 0,1%

Phoenix Contact 2026 © - Tutti i diritti riservati
<https://www.phoenixcontact.com>

PHOENIX CONTACT S.p.a.
Via Bellini, 39/41
20095 Cusano Milanino (MI)
+39 02 660591
info_it@phoenixcontact.com