

UEGH 40/2 - Custodie per l'elettronica

2757131

<https://www.phoenixcontact.com/it/prodotti/2757131>

Si prega di notare che i dati visualizzati in questo PDF sono stati generati dal nostro catalogo online. I dati completi sono disponibili nella documentazione per l'utente. Si applicano le condizioni generali di utilizzo per i download.



Custodia per elettronica, completamente equipaggiata con 12 connessioni a vite per lato, per due c.s.

La figura illustra la versione UEGH 40/1

Dati commerciali

Codice articolo	2757131
Pezzi/conf.	10 Pezzi
Quantità di ordinazione minima	10 Pezzi
Codice vendita	ACHCCD
Codice prodotto	ACHCCD
GTIN	4017918104825
Peso per pezzo (confezione inclusa)	119,21 g
Peso per pezzo (confezione esclusa)	119,21 g
Numero tariffa doganale	85369010
Paese di origine	DE

Dati tecnici

Caratteristiche articolo

Tipo di prodotto	Custodia completa
Tipo di custodia	Custodia completa
Serie di custodie	UEG
Famiglia di prodotti	UEGH
Tipo	Connessione integrata, custodia integrata
Numero di poli	24
Passo	5 mm
Numero di file	2
Apertura di ventilazione disponibile	no
Layout pin	Pinning lineare

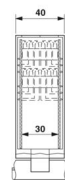
Caratteristiche elettriche

Tensione nominale U_N	500 V
Corrente nominale I_N	10 A

Dati di collegamento

Collegamento	Connessione a vite
--------------	--------------------

Dimensioni

Disegno quotato	
Larghezza	40 mm
Altezza di installazione	106,7 mm
Altezza NS 35/7,5	106,7 mm
Profondità	79 mm
Lunghezza	79 mm
Passo	5 mm

Indicazioni materiale

Colore (Custodia)	verde (RAL 6021)
Materiale Custodia	PA
Classe di combustibilità a norma UL 94	V2

Condizioni ambientali e della vita elettrica

Condizioni ambientali

Temperatura ambiente (esercizio)	-40 °C ... 105 °C
----------------------------------	-------------------

UEGH 40/2 - Custodie per l'elettronica

2757131

<https://www.phoenixcontact.com/it/prodotti/2757131>



Montaggio

Tipo di montaggio	Montaggio su guida DIN
Layout pin	Pinning lineare

UEGH 40/2 - Custodie per l'elettronica

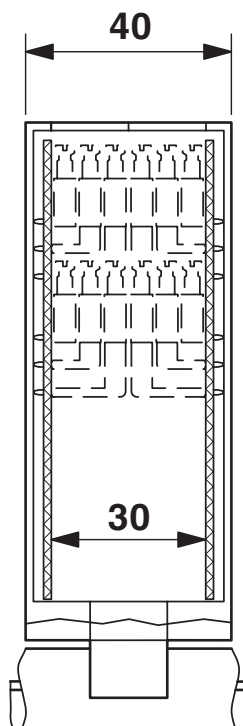
2757131

<https://www.phoenixcontact.com/it/prodotti/2757131>



Disegni

Disegno quotato

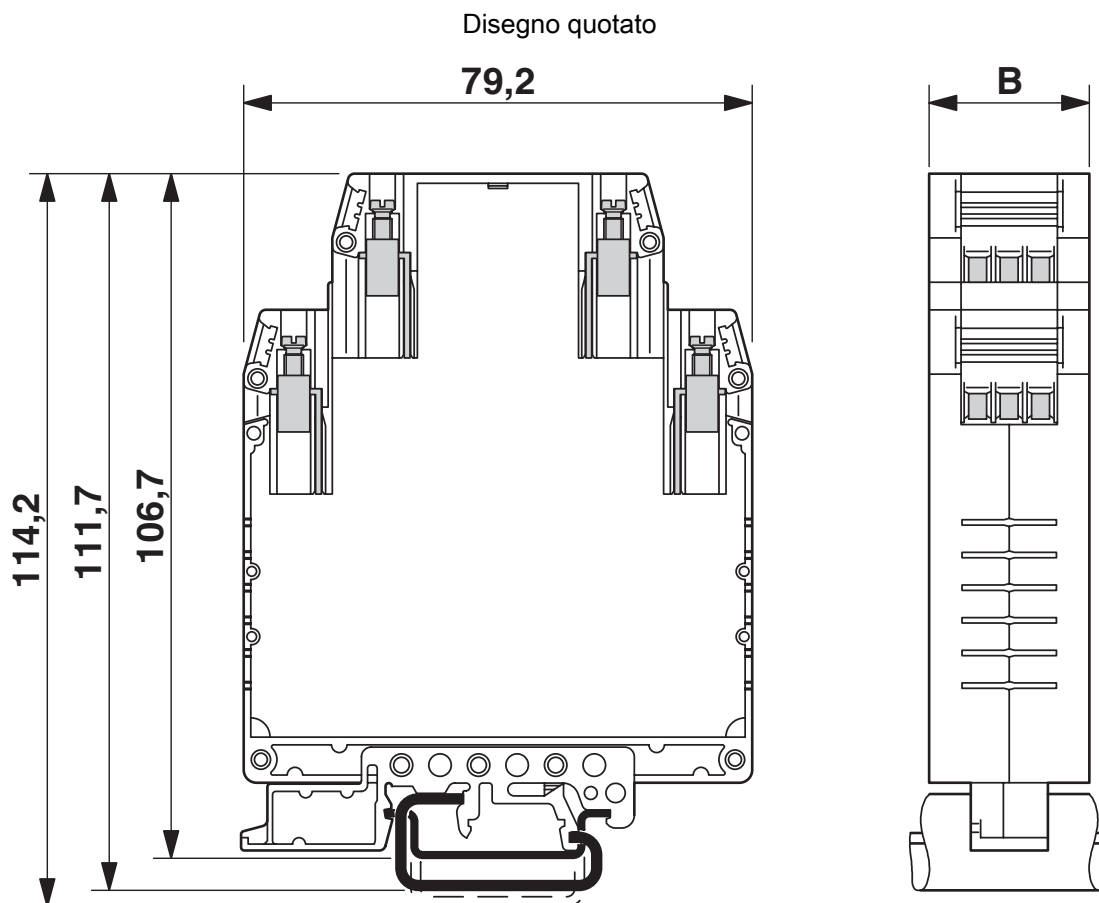


spazio interno più ampio, per 2 schede c.s., 24 poli

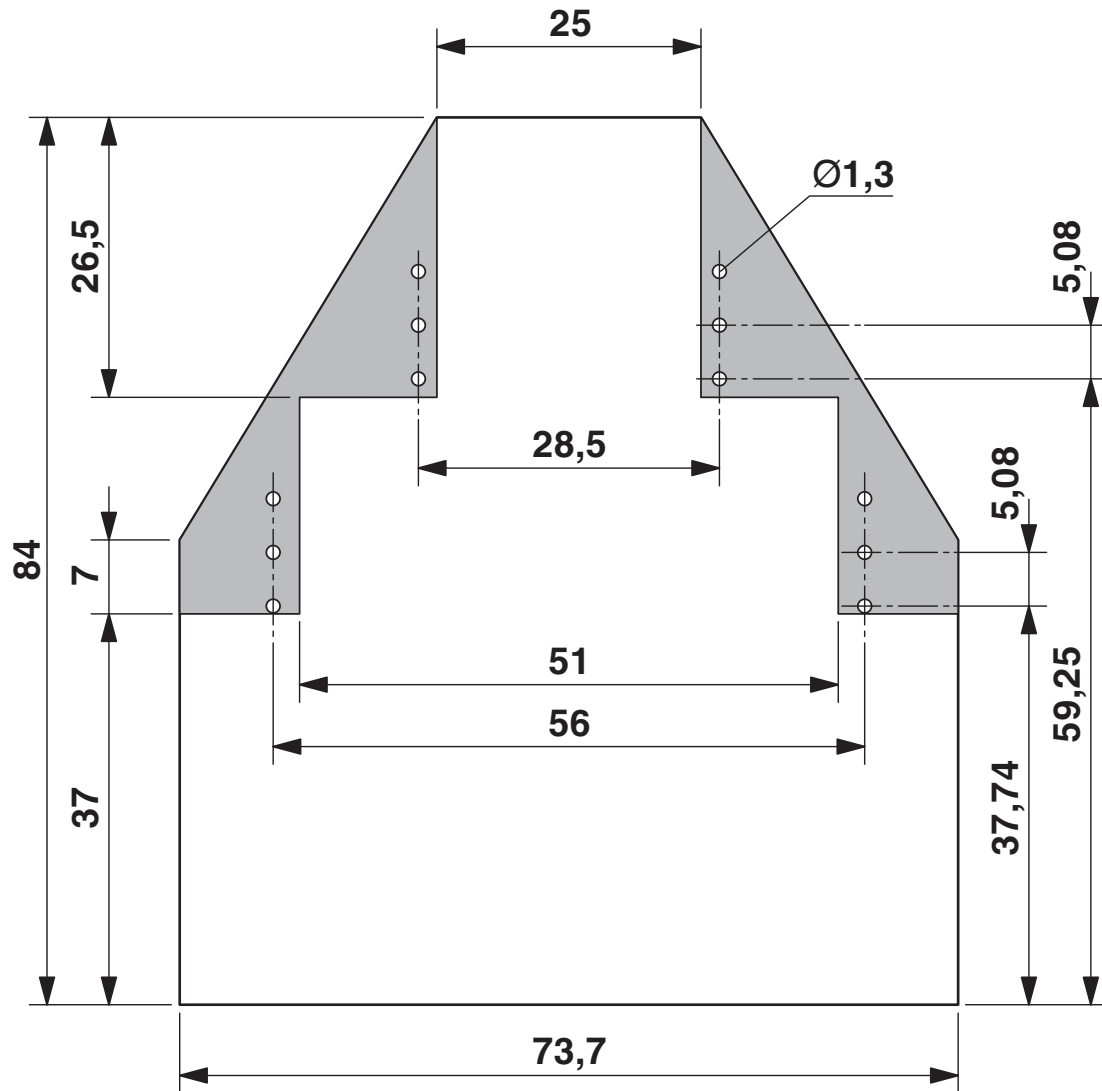
UEGH 40/2 - Custodie per l'elettronica

2757131

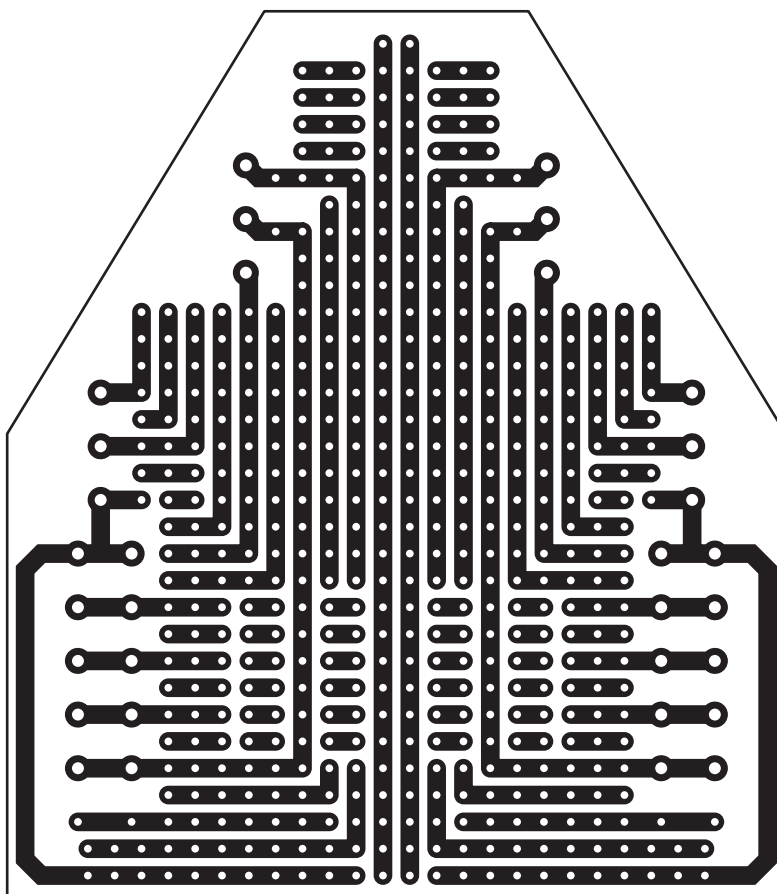
<https://www.phoenixcontact.com/it/prodotti/2757131>



Disegno quotato



Disegno schema




2757131

<https://www.phoenixcontact.com/it/prodotti/2757131>

Omologazioni

📄 To download certificates, visit the product detail page: <https://www.phoenixcontact.com/it/prodotti/2757131>

 cULus Recognized ID omologazione: E60425-19770427				
	Tensione nominale U_N	Corrente nominale I_N	Sezione AWG	Sezione mm^2
B	300 V	10 A	30 - 12	-
D	300 V	10 A	30 - 12	-

2757131

<https://www.phoenixcontact.com/it/prodotti/2757131>

Classifiche

ECLASS

ECLASS-13.0	27190101
ECLASS-15.0	27190101

ETIM

ETIM 10.0	EC001031
-----------	----------

UNSPSC

UNSPSC 21.0	31261500
-------------	----------

Environmental product compliance

EU RoHS

Soddisfa i requisiti della direttiva RoHS	Sì, Nessuna deroga
---	--------------------

China RoHS

Environment friendly use period (EFUP)	EFUP-E
	Nessuna sostanza pericolosa al di sopra dei valori limite

EU REACH SVHC

Avviso di sostanza candidata REACH (n. CAS)	Nessuna sostanza con una percentuale di massa maggiore dello 0,1%
---	---