

UEGH 22,5 - Custodie per l'elettronica

2757102

<https://www.phoenixcontact.com/it/prodotti/2757102>

Si prega di notare che i dati visualizzati in questo PDF sono stati generati dal nostro catalogo online. I dati completi sono disponibili nella documentazione per l'utente. Si applicano le condizioni generali di utilizzo per i download.



Custodia per elettronica, su due piani, completamente equipaggiata con 6 connessioni a vite per lato, per un c.s.

Dati commerciali

Codice articolo	2757102
Pezzi/conf.	10 Pezzi
Quantità di ordinazione minima	10 Pezzi
Codice vendita	ACHCCD
Codice prodotto	ACHCCD
GTIN	4017918063542
Peso per pezzo (confezione inclusa)	72,92 g
Peso per pezzo (confezione esclusa)	72,92 g
Numero tariffa doganale	85369010
Paese di origine	DE

Dati tecnici

Caratteristiche articolo

Tipo di prodotto	Custodia completa
Tipo di custodia	Custodia completa
Serie di custodie	UEG
Famiglia di prodotti	UEGH
Tipo	Connessione integrata, custodia integrata
Numero di poli	12
Passo	5 mm
Numero di file	2
Apertura di ventilazione disponibile	no
Layout pin	Pinning lineare


Caratteristiche elettriche

Tensione nominale U_N	500 V
Corrente nominale I_N	10 A

Dati di collegamento

Collegamento	Connessione a vite
--------------	--------------------

Dimensioni

Disegno quotato	
Larghezza	22,5 mm
Altezza di installazione	106,7 mm
Altezza NS 35/7,5	106,7 mm
Profondità	79 mm
Lunghezza	79 mm
Passo	5 mm

Indicazioni materiale

Colore (Custodia)	verde (RAL 6021)
Materiale Custodia	PA
Classe di combustibilità a norma UL 94	V0
Finitura superficiale	non trattato

Condizioni ambientali e della vita elettrica

Condizioni ambientali

UEGH 22,5 - Custodie per l'elettronica



2757102

<https://www.phoenixcontact.com/it/prodotti/2757102>

Temperatura ambiente (esercizio)	-40 °C ... 105 °C
----------------------------------	-------------------

Montaggio

Tipo di montaggio	Saldatura
Layout pin	Pinning lineare

UEGH 22,5 - Custodie per l'elettronica

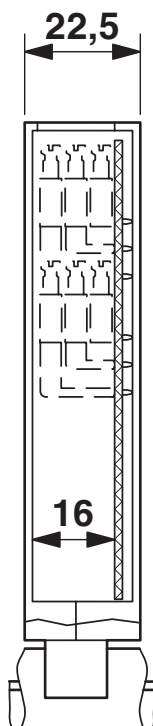
2757102

<https://www.phoenixcontact.com/it/prodotti/2757102>



Disegni

Disegno quotato

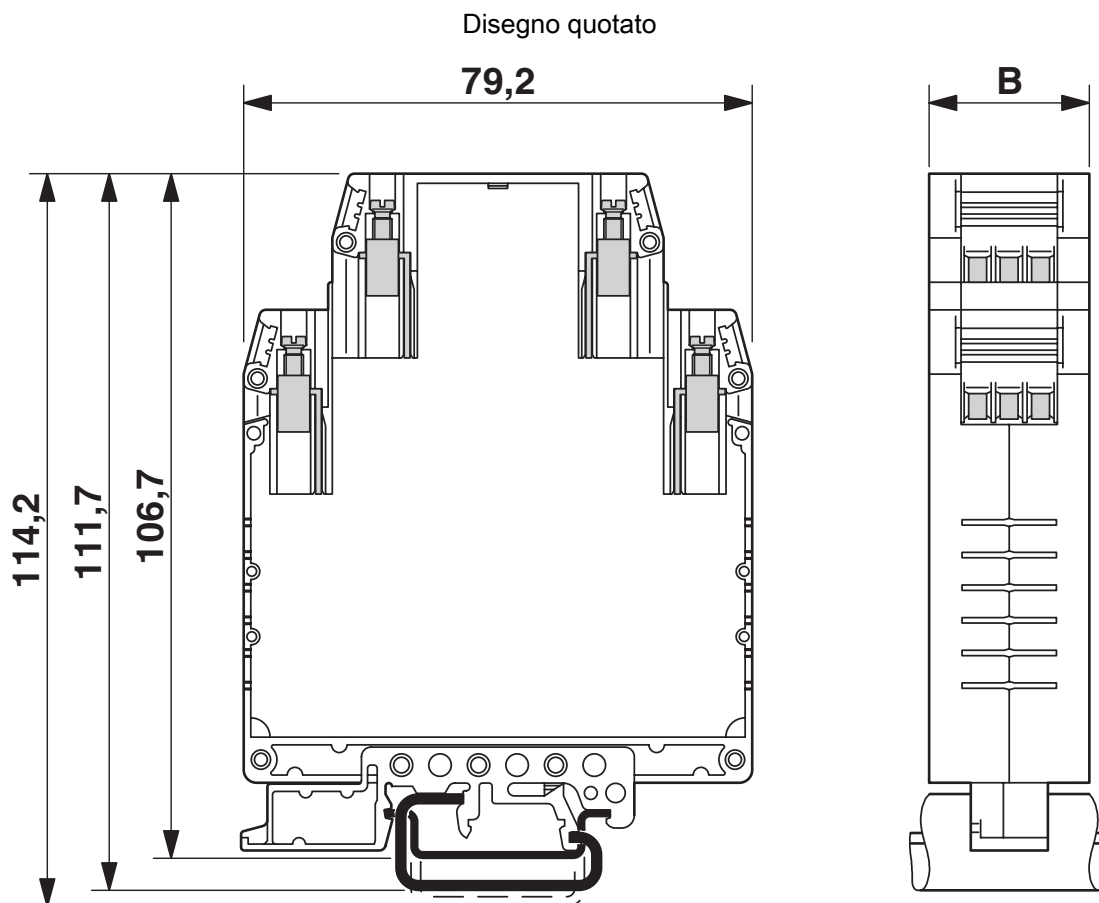


Per 1 circuito stampato, 12 poli

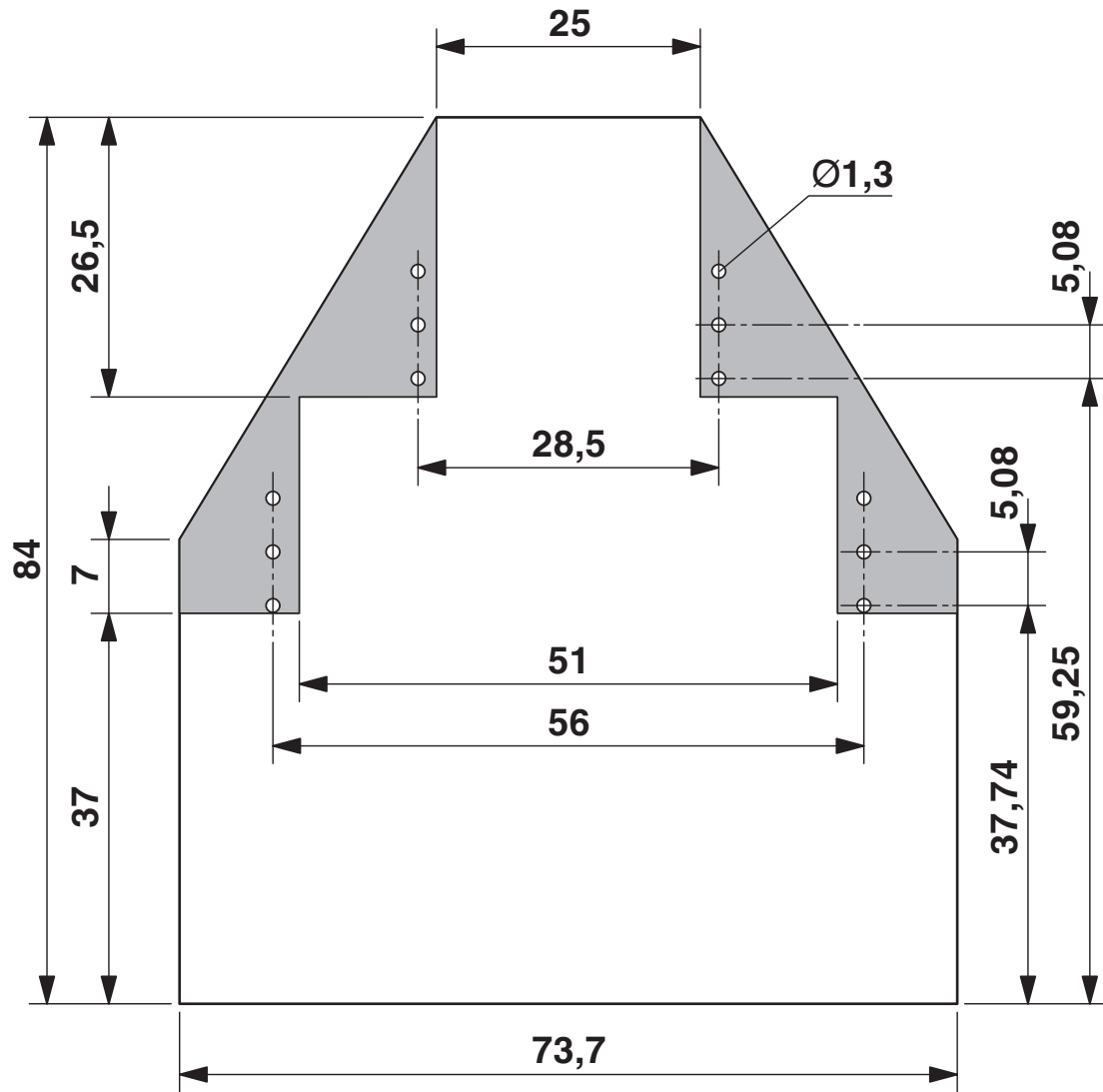
UEGH 22,5 - Custodie per l'elettronica

2757102

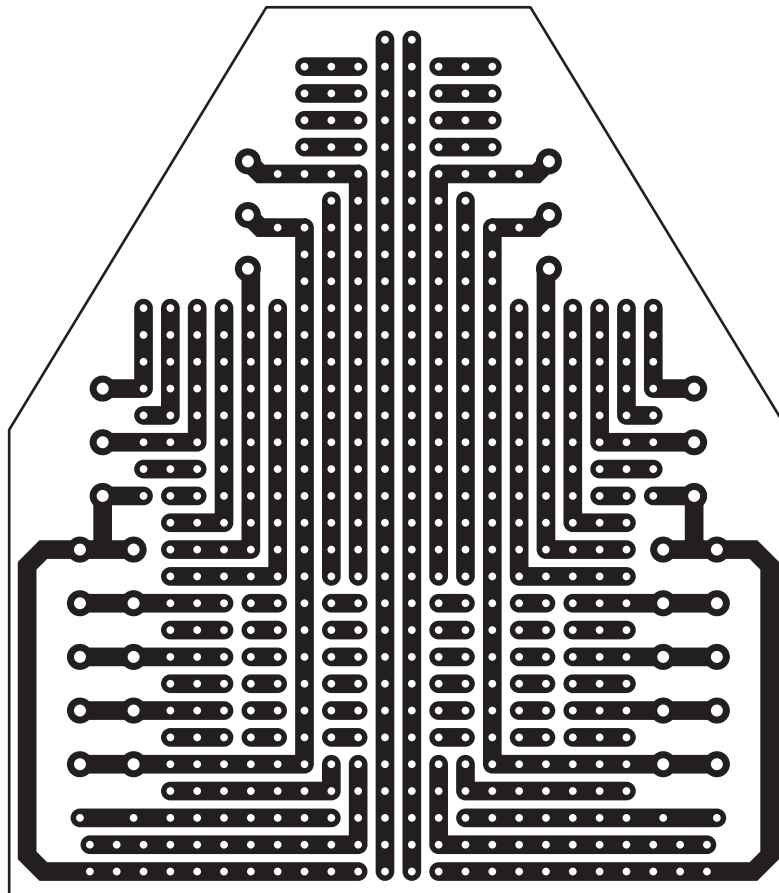
<https://www.phoenixcontact.com/it/prodotti/2757102>



Disegno quotato



Disegno schema



UEGH 22,5 - Custodie per l'elettronica




2757102

<https://www.phoenixcontact.com/it/prodotti/2757102>

Omologazioni

📄 To download certificates, visit the product detail page: <https://www.phoenixcontact.com/it/prodotti/2757102>

 cULus Recognized ID omologazione: E60425-19770427		Tensione nominale U_N	Corrente nominale I_N	Sezione AWG	Sezione mm^2
B		300 V	10 A	30 - 12	-
D		300 V	10 A	30 - 12	-

2757102

<https://www.phoenixcontact.com/it/prodotti/2757102>

Classifiche

ECLASS

ECLASS-13.0	27190501
ECLASS-15.0	27190501

ETIM

ETIM 10.0	EC001031
-----------	----------

UNSPSC

UNSPSC 21.0	31261500
-------------	----------

Environmental product compliance

EU RoHS

Soddisfa i requisiti della direttiva RoHS

Sì, Nessuna deroga

China RoHS

Environment friendly use period (EFUP)

EFUP-E

Nessuna sostanza pericolosa al di sopra dei valori limite

EU REACH SVHC

Avviso di sostanza candidata REACH (n. CAS)

Nessuna sostanza con una percentuale di massa maggiore dello 0,1%