

TAE-TRAB FM-NFN-AP - Scaricatore di sovratensione



2749628

<https://www.phoenixcontact.com/it/prodotti/2749628>

Si prega di notare che i dati visualizzati in questo PDF sono stati generati dal nostro catalogo online. I dati completi sono disponibili nella documentazione per l'utente. Si applicano le condizioni generali di utilizzo per i download.



Scatola di connessione TAE (NFN) per esterno con protezione contro le sovratensioni per interfacce analogiche e digitali per telecomunicazioni (VDSL fino a 50 MBit/s, su linee brevi (< 300 m) fino a 100 MBit/s)

I vantaggi

- Connessione semplificata mediante connettore femmina TAE
- Semplice installazione grazie al montaggio esterno
- Nessuna compromissione del segnale grazie al circuito di protezione adattato

Dati commerciali

Codice articolo	2749628
Pezzi/conf.	1 Pezzi
Quantità di ordinazione minima	1 Pezzi
Codice vendita	CL3232
Codice prodotto	CL3232
GTIN	4017918108199
Peso per pezzo (confezione inclusa)	83 g
Peso per pezzo (confezione esclusa)	79,6 g
Numero tariffa doganale	85363010
Paese di origine	DE

2749628

<https://www.phoenixcontact.com/it/prodotti/2749628>

Dati tecnici

Caratteristiche articolo

Tipo di prodotto	Protezione contro le sovratensioni per i sistemi informatici
Famiglia di prodotti	DATATRAB
Classe di prova IEC	B2
	C1
	C2
	C3
	D1
Classe requisiti VDE	B2
	C1
	C2
	C3
	D1
Tipo	Montaggio su intonaco presa
Specificamente utilizzabile nei Paesi	D
Segnalazione protezione contro le sovratensioni guasta	nessuna
Coppia di fili per modulo	1

Caratteristiche di isolamento

Categoria di sovratensione	II
----------------------------	----

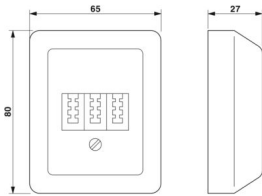
Caratteristiche elettriche

Tensione nominale U_N	60 V DC
-------------------------	---------

Dati di collegamento

Collegamento	Connessione a vite & TAE 6
Filettatura	M3
Coppia di serraggio	0,5 Nm
Sezione conduttore flessibile	0,14 mm ² ... 1,5 mm ²
Sezione conduttore rigida	0,14 mm ² ... 1,5 mm ²
Sezione conduttore AWG	26 ... 16

Dimensioni

Disegno quotato	
Larghezza	65 mm
Altezza	27 mm

2749628

<https://www.phoenixcontact.com/it/prodotti/2749628>

Profondità	80 mm
------------	-------

Indicazioni materiale

Colore	bianco crema (RAL 9001)
Materiale custodia	ABS

Caratteristiche meccaniche

Dati meccanici

Parete laterale aperta	No
------------------------	----

Circuito di protezione

Direzione di azione	Line-Line & Line-Earth Ground
Tensione nominale U_N	60 V DC
Tensione massima continuativa U_C	185 V DC
Corrente nominale	450 mA (≤ 40 °C)
Corrente attiva di esercizio I_C a U_C	≤ 10 μ A
Corrente conduttori di terra I_{PE}	≤ 6 μ A
Corrente nominale dispersa I_n (8/20) μ s (filo-filo)	5 kA
Corrente nominale dispersa I_n (8/20) μ s (filo-terra)	5 kA
Corrente dispersa I_{Total} (8/20) μ s	10 kA
Corrente dispersa I_{Total} (10/350) μ s	5 kA
Corrente dispersa I_{max} (8/20) μ s max. (filo-filo)	5 kA
Corrente dispersa I_{max} (8/20) μ s max. (filo-terra)	5 kA
Corrente ad impulsi nominale I_{an} (10/1000) μ s (filo-filo)	100 A
Corrente ad impulsi nominale I_{an} (10/1000) μ s (filo-terra)	100 A
Corrente ad impulsi nominale I_{an} (10/700) μ s (filo-filo)	150 A
Corrente ad impulsi nominale I_{an} (10/700) μ s (filo-terra)	150 A
Limitazione di tensione in uscita a 1KV/ μ s (filo-filo) spike	≤ 250 V
Limitazione di tensione in uscita a 1KV/ μ s (filo-terra) spike	≤ 450 V
Limitazione di tensione in uscita a 1KV/ μ s (filo-filo) stat.	≤ 250 V
Limitazione di tensione in uscita a 1KV/ μ s (filo-terra) stat.	≤ 450 V
Livello di protezione U_p (conduttore-conduttore)	≤ 250 V (C2 - 10 kV / 5 kA)
	≤ 250 V (C1 - 1 kV / 500 A)
	≤ 250 V (B2 - 4 kV / 100 A)
Livello di protezione U_p (conduttore-terra)	≤ 500 V (C2 - 10 kV / 5 kA)
	≤ 450 V (C1 - 1 kV / 500 A)
	≤ 400 V (B2 - 4 kV / 100 A)
Tempo di eccitazione t_A (filo-filo)	≤ 1 ns
Tempo di eccitazione t_A (filo-terra)	≤ 100 ns
Attenuazione d'inserzione aE, simm.	0,3 dB (≤ 1 MHz / 150 Ω)
	0,3 dB (≤ 400 kHz / 600 Ω)
Attenuazione d'inserzione aE, asimmm.	0,3 dB (≤ 400 kHz / 600 Ω)
Frequenza limite fg (3 dB), simm. nel sistema a 150 Ω	tip. 8 MHz
Frequenza limite fg (3 dB), simm. nel sistema a 600 Ω	tip. 2 MHz

TAE-TRAB FM-NFN-AP - Scaricatore di sovratensione



2749628

<https://www.phoenixcontact.com/it/prodotti/2749628>

Capacità (filo-filo)	tip. 200 pF (f=1 MHz / VR= 0 V)
Capacità (filo-terra)	tip. 15 pF (f=1 MHz / VR= 0 V)
Resistenza per percorso	2,2 Ω 10 %
Corrente di cortocircuito autoestinguente	150 mA
Segnalazione protezione contro le sovratensioni guasta	nessuna
Resistenza corrente impulsiva (conduttore-conduttore)	C2 - 10 kV / 5 kA
	C1 - 1 kV / 500 A
	B2 - 4 kV / 100 A
Resistenza corrente impulsiva (conduttore-terra)	C2 - 10 kV / 5 kA
	C1 - 1 kV / 500 A
	B2 - 4 kV / 100 A
	D1 - 2,5 kA
Resistenza alla corrente alternata (conduttore-terra)	5 A - 1 s

Condizioni ambientali e della vita elettrica

Condizioni ambientali

Grado di protezione	IP20
Temperatura ambiente (esercizio)	-40 °C ... 80 °C

Normative e prescrizioni

Classe requisiti VDE	B2
	C1
	C2
	C3
	D1

Norme Specifica tecnologia dell'informazione

Norme/Disposizioni	IEC 61643-21
	IEC 61643-21

Distanze di isolamento in aria e superficiale

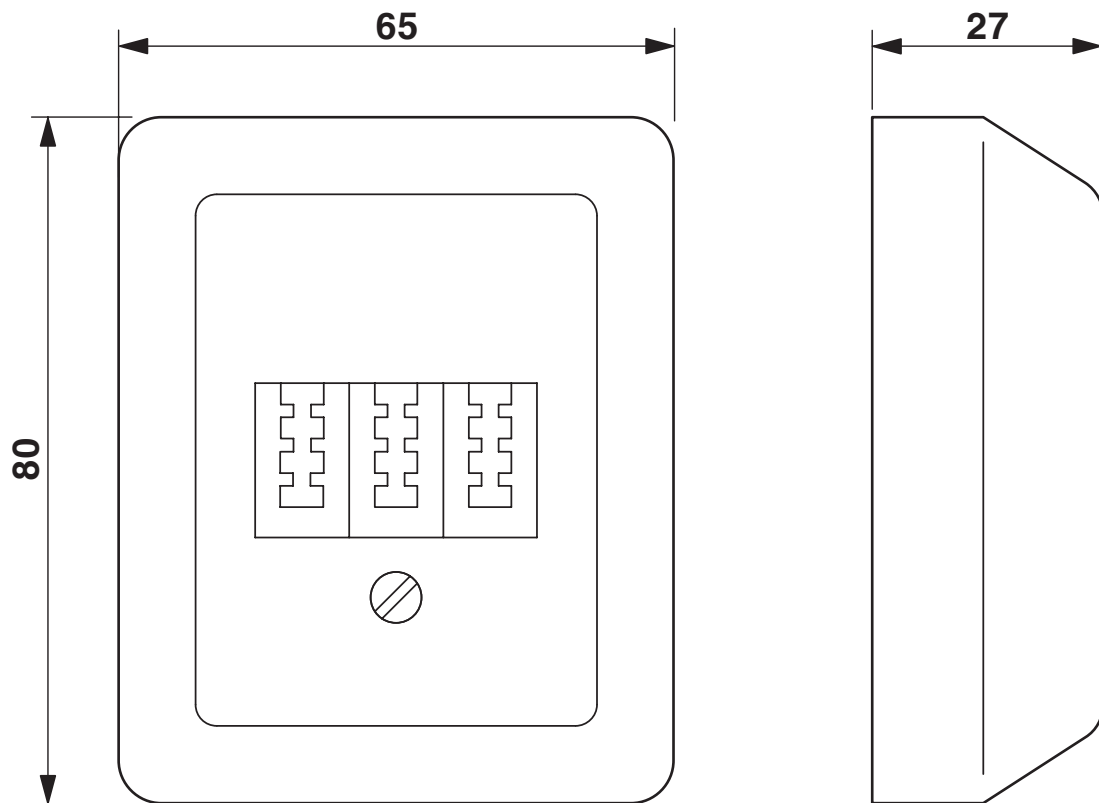
Norme/Disposizioni	VDE 0110-1 / IEC 60664-1
Norme/disposizioni	DIN EN 61643-21
Nota	2002
Norme/disposizioni	IEC 61643-21
Nota	2000

Montaggio

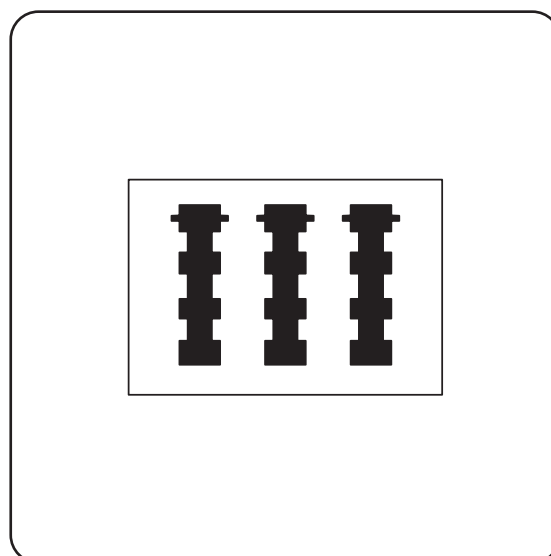
Tipo di montaggio	AP/montaggio a parete
-------------------	-----------------------

Disegni

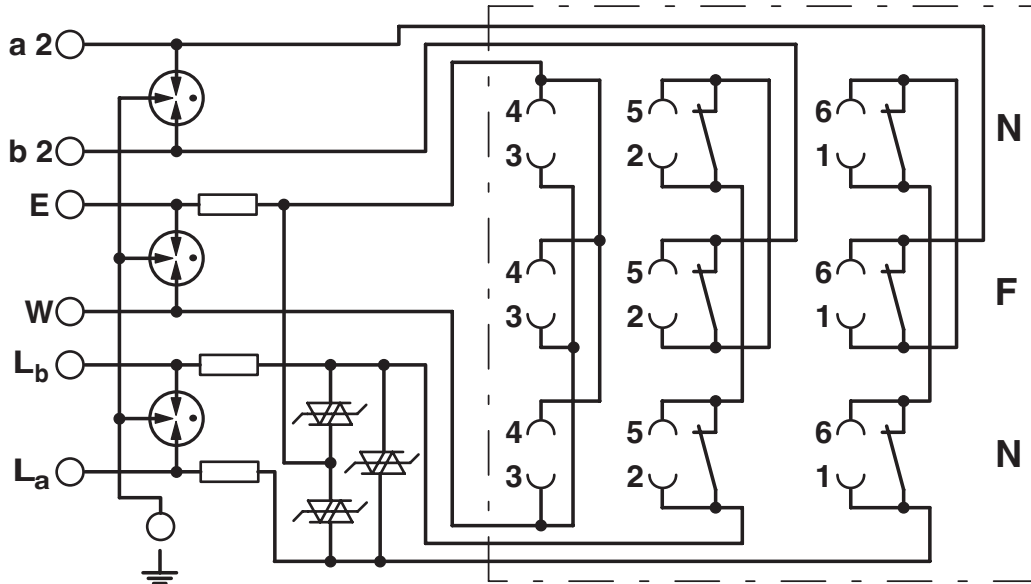
Disegno quotato



Disegno prodotto



Schema di collegamento



2749628

<https://www.phoenixcontact.com/it/prodotti/2749628>

Classifiche

ECLASS

ECLASS-13.0	27171503
ECLASS-15.0	27171503

ETIM

ETIM 10.0	EC001466
-----------	----------

UNSPSC

UNSPSC 21.0	39121600
-------------	----------

Environmental product compliance

EU RoHS

Soddisfa i requisiti della direttiva RoHS	Sì
con eccezione delle deroghe, se note	6(a), 6(a)-I, 7(a), 7(c)-I

China RoHS

Environment friendly use period (EFUP)	EFUP-50
	Una tabella per la dichiarazione China RoHS in base all'articolo è disponibile nell'area di download di ciascun articolo alla voce "Dichiarazione del produttore". Per tutti gli articoli con EFUP-E non viene allestita né richiesta alcuna tabella per la dichiarazione China RoHS.

EU REACH SVHC

Avviso di sostanza candidata REACH (n. CAS)	Lead(n. CAS: 7439-92-1)
SCIP	fbbef6b3-61d3-45ae-986c-fc57e178524a